



КОРВЕТ 33

ООО "ЭНКОР-Инструмент-Воронеж"

ПИЛА ЛЕНТОЧНАЯ
переносная электрическая
РУКОВОДСТВО ПО ЭКСПЛУАТАЦИИ



Артикул 90330

РОССИЯ ВОРОНЕЖ

www.enkor.ru

EAC

«РЕКОМЕНДУЕМЫЕ ПРИСПОСОБЛЕНИЯ И УСТРОЙСТВА»**1. Опора роликовая.**

Для создания удобства при работе с пилой рекомендуем приобрести опору роликовую, которая облегчит работу с заготовками большой длины как при подаче заготовки на обработку, так и при передаче готового изделия после обработки.

**2. Пылесосы для сбора стружки и древесной пыли.**

Для сбора стружки и древесной пыли при работе рекомендуем использовать пылесосы «КОРВЕТ» различных модификаций (см. Таблицу), которые обеспечат надлежащие условия работы и сохранят ваше здоровье.



	КОРВЕТ 60	КОРВЕТ 61	КОРВЕТ 64	КОРВЕТ 65	КОРВЕТ 66	КОРВЕТ 67
Напряжение питания	220В, 50 Гц	220В, 50 Гц	220В, 50 Гц	220В, 50 Гц	380В, 50 Гц	380В, 50 Гц
Потребляемая мощность	750 Вт	750 Вт	1500 Вт	2200 Вт	3750 Вт	3750 Вт
Расход воздуха	13,9 м ³ /мин.	14,2 м ³ /мин.	42,6 м ³ /мин.	62,3 м ³ /мин.	70,8 м ³ /мин.	76 м ³ /мин.
Объём фильтра		0,064м ³	0,153м ³	0,306м ³	0,306м ³	0,7м ³
Объём пылесборника	0,015м ³	0,064м ³	0,153м ³	0,306м ³	0,43м ³	0,59м ³
Код для заказа	90600	90610	90640	90650	90660	90670

Для заметок

Уважаемый покупатель!
Вы приобрели переносную электрическую ленточную пилу, изготовленную в КНР под контролем российских специалистов по заказу ООО «ЭНКОР-Инструмент-Воронеж». Перед вводом в эксплуатацию пилы внимательно и до конца прочтите настоящее руководство по эксплуатации и сохраните его на весь срок использования пилы.

СОДЕРЖАНИЕ

- 1. ОБЩИЕ УКАЗАНИЯ
 - 2. ТЕХНИЧЕСКИЕ ДАННЫЕ
 - 3. РАСПАКОВКА
 - 4. КОМПЛЕКТНОСТЬ
 - 5. УКАЗАНИЯ ПО ТЕХНИКЕ БЕЗОПАСНОСТИ
 - 5.1. Общие указания по обеспечению безопасности при работе с пилой.
 - 5.2. Дополнительные указания по обеспечению безопасности
 - 6. ПОДКЛЮЧЕНИЕ ПИЛЫ К ИСТОЧНИКУ ПИТАНИЯ
 - 6.1. Электрические соединения. Требования к шнуру питания.
 - 6.2. Требования при обращении с двигателем
 - 7. УСТРОЙСТВО ПИЛЫ
 - 8. МОНТАЖ НА ВЕРСТАКЕ
 - 9. ТРАНСПОРТИРОВКА И ХРАНЕНИЕ ПИЛЫ
 - 10. СБОРКА
 - 11. РЕГУЛИРОВКА
 - 11.1. Стабилизация ленты на ведущих колесах, натяжение пильной ленты
 - 11.2. Позиционирование пильной ленты
 - 11.3. Приводной ремень. Переключение скорости, замена, регулировка натяжения
 - 11.4. Траектория движения пильной ленты
 - 11.5. Позиции рабочего стола
 - 11.6. Установка прямого угла между пильной лентой и рабочим столом
 - 11.7. Установка положения бокового упора
 - 12. ОСНОВНЫЕ ОПЕРАЦИИ И ПОЛЕЗНЫЕ СОВЕТЫ
 - 12.1. Пуск и остановка пилы
 - 12.2. Применение пылесборника
 - 12.3. Рабочие операции общего назначения
 - 12.4. Пиление алюминиевого профиля
 - 13. ТЕХНИЧЕСКОЕ ОБСЛУЖИВАНИЕ
 - 13.1. Установка пильной ленты
 - 13.2. Контроль подшипников
 - 13.3. Уход за поверхностью колес
 - 14. ПИЛЬНЫЕ ЛЕНТЫ
 - 15. КРИТЕРИИ ПРЕДЕЛЬНОГО СОСТОЯНИЯ, УТИЛИЗАЦИЯ
 - 16. ВОЗМОЖНЫЕ НЕИСПРАВНОСТИ И МЕТОДЫ ИХ УСТРАНЕНИЯ
 - 17. СВИДЕТЕЛЬСТВО О ПРИЁМКЕ И ПРОДАЖЕ
 - 18. ГАРАНТИЙНЫЕ ОБЯЗАТЕЛЬСТВА
- ПРИЛОЖЕНИЕ «РЕКОМЕНДУЕМЫЕ ПРИСПОСОБЛЕНИЯ И УСТРОЙСТВА»**

Настоящее руководство по эксплуатации предназначено для изучения и правильной эксплуатации переносной электрической ленточной пилы модели «КОРВЕТ 33».

Надёжность работы ленточной пилы и срок ее службы во многом зависят от грамотной эксплуатации, поэтому перед сборкой и пуском необходимо внимательно ознакомиться с настоящим руководством.

НЕ ПРИСТУПАЙТЕ К СБОРКЕ И ЭКСПЛУАТАЦИИ ЛЕНТОЧНОЙ ПИЛЫ, НЕ ИЗУЧИВ РУКОВОДСТВО ПО ЭКСПЛУАТАЦИИ

1. ОБЩИЕ УКАЗАНИЯ

- 1.1. Переносная электрическая ленточная пила модели "Корвет 33" (далее пила) предназначена для пиления заготовок из древесины и материалов на ее основе, тонкого алюминиевого профиля, пластика и других подобных материалов. Пила позволяет выполнять криволинейное пиление с определенным радиусом. Пила не рассчитана на работу при непрерывном производстве. Не допускается обработка металлов, асбоцементных материалов, камня и подобных материалов, мягких пластмассовых и резиноподобных материалов
- 1.2 Пила предназначен для работы от однофазной сети переменного тока напряжением 220В ± 10% частотой 50 Гц
- 1.3 Пила рассчитана для эксплуатации в нормальных климатических условиях:
 - температура окружающей среды от 1 до 35 °С;
 - относительная влажность воздуха до 80 % при температуре 25 °С.
- 1.4. Если пила внесена в зимнее время в отапливаемое помещение с улицы или из холодного помещения, не распаковывайте и не включайте пилу в течение 8 часов, чтобы она прогрелась до температуры окружающего воздуха. В противном случае пила может выйти из строя при включении из-за скопившейся влаги на холодных поверхностях элементов электродвигателя.
- Приобретая пилу, проверьте ее работоспособность, комплектность, наличие гарантийных талонов в руководстве по эксплуатации, дающих право на бесплатное устранение заводских дефектов в период гарантийного срока, при наличии на них даты продажи, штампа магазина и разборчивой подписи или штампа продавца.
- 1.6. После продажи пилы претензии по комплектности не принимаются.

<p>Дата «.....» 20...г. _____ подпись механика</p> <p>Владелец ленточной пилы _____ личная подпись</p> <p>Утверждаю: _____ руководитель ремонтного предприятия</p> <p>наименование ремонтного предприятия или его штамп</p> <p>Дата «.....» 20...г. _____ личная подпись</p> <p>Место для заметок</p>	<p>Дата «.....» 20...г. _____ подпись механика</p> <p>Владелец ленточной пилы _____ личная подпись</p> <p>Утверждаю: _____ руководитель ремонтного предприятия</p> <p>наименование ремонтного предприятия или его штамп</p> <p>Дата «.....» 20...г. _____ личная подпись</p> <p>Место для заметок</p>	<p>Дата «.....» 20...г. _____ подпись механика</p> <p>Владелец ленточной пилы _____ личная подпись</p> <p>Утверждаю: _____ руководитель ремонтного предприятия</p> <p>наименование ремонтного предприятия или его штамп</p> <p>Дата «.....» 20...г. _____ личная подпись</p> <p>Место для заметок</p>	<p>Дата «.....» 20...г. _____ подпись механика</p> <p>Владелец ленточной пилы _____ личная подпись</p> <p>Утверждаю: _____ руководитель ремонтного предприятия</p> <p>наименование ремонтного предприятия или его штамп</p> <p>Дата «.....» 20...г. _____ личная подпись</p> <p>Место для заметок</p>
---	---	---	---

2
2. ТЕХНИЧЕСКИЕ ДАННЫЕ

2.1. Основные параметры пилы приведены в таблице 1.

Таблица 1.

Наименование параметра	Значение параметра
Номинальное напряжение питания, В	220 + 22.
Частота сети, Гц.	50
Род тока	Переменный, однофазный
Номинальная потребляемая мощность, Вт	750
Тип двигателя	асинхронный
Передача	ременная
Число скоростей движения пильной ленты	две
Размер рабочего стола, мм	495 X 390
Наклон рабочего стола, град.	От 0° до 45°
Максимальная высота распиливаемой заготовки, мм	135
Конструктивно открытая зона пильной ленты, мм	305
Длина пильной ленты, мм	2234 + 3
Ширина пильной ленты, мм	12,5
Скорость движения пильной ленты, м/сек	6,3 ÷ 13,2
Диаметр патрубка пылесборника, мм	70
Уровень шума, дБА	LpA ≤85,1; KpA=3; LwA≤98,1; KwA=3.
Габариты (длина x ширина x высота), мм	630 x 670 x 1070
Масса, кг	68

2.2 По электробезопасности пила модели "КОРВЕТ 33" соответствует I классу защиты от поражения электрическим током.

В связи с постоянным совершенствованием технических характеристик моделей, оставляем за собой право вносить изменения в конструкцию и комплектность. При необходимости информация об этом будет прилагаться к «Руководству» отдельным листом.

3. РАСПАКОВКА

3.1. Откройте упаковку и извлеките пилу и все комплектующие детали.

3.2. Проверьте комплектность пилы.

4. КОМПЛЕКТНОСТЬ (Рис. 1)

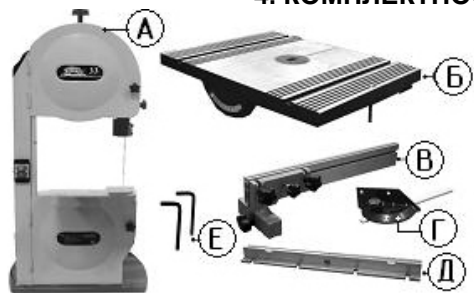


Рис.1.

- A. Пила
- Б. Стол рабочий
- В. Упор боковой
- Г. Упор угловой
- Д. Линейка (направляющая)
- Е. Ключи шестигранные

5. УКАЗАНИЯ ПО ТЕХНИКЕ БЕЗОПАСНОСТИ

5.1. Общие указания по обеспечению безопасности при работе с пилой.

ПРЕДУПРЕЖДЕНИЕ: не подключайте пилу к сети питания до тех пор, пока внимательно не ознакомитесь с изложенными в «Руководстве» рекомендациями и поэтапно не изучите все пункты настройки и регулировки пилы.

5.1.1. Ознакомьтесь с техническими характеристиками, назначением и конструкцией пилы.

5.1.2. Правильно устанавливайте и всегда содержите в рабочем состоянии все защитные устройства.

5.1.3. Выработайте в себе привычку: прежде чем включать пилу убедитесь в том, что все используемые при настройке инструменты удалены с рабочего стола.

5.1.4. Место проведения работ пилой должно быть ограждено. Содержите рабочее место в чистоте, не допускайте загромождения посторонними предметами. Не допускайте использование пилы в помещениях со скользким полом, например, засыпанном опилками или натертом воском.

5.1.5. Запрещается работа пилы в помещениях с относительной влажностью воздуха более 80%. Позаботьтесь о хорошем освещении рабочего места и свободе передвижения вокруг пилы.

5.1.6. Дети и посторонние лица должны находиться на безопасном расстоянии от рабочего места. Запирайте рабочее помещение на замок. Пила не предназначена для использования людьми (включая детей), у которых есть физические, нервные или психические отклонения или недостаток опыта и знаний, за исключением случаев, когда за такими лицами осуществляется надзор или проводится их инструктирование относительно использования пилы лицом, отвечающим за их безопасность. Необходимо осуществлять надзор за детьми с целью недопущения их игр с пилой.

5.1.7. Не перегружайте пилу. Ваша работа будет выполнена лучше и закончится быстрее, если вы будете выполнять её так, чтобы пила не перегружалась. Нормальной нагрузкой режима пиления (резания) вашей пилы считается нагрузка до достижения номинальной потребляемой мощности (или номинального тока) в силовой цепи электродвигателя (см. раздел.2). Не допускается пиление на максимальных возможностях вашего станка.

КОРЕШОК № 1 На гарантийный ремонт Пила ленточная модели «Корвет» Гарантийный талон изъят «.....» 20.....года Ремонт произвел	Гарантийный талон ООО «ЭНКОР – Инструмент – Воронеж», Россия, 394006, г. Воронеж, пл. Ленина, 8. Т А Л О Н № 1 На гарантийный ремонт ленточной пилы «КОРВЕТ 33» зав. № И изготовлена «.....» / / М. П. Продана наименование торгового штампа Дата «.....» 20.....г. подпись продавца Владелец: адрес, телефон	Выполнены работы по устранению дефекта
КОРЕШОК № 2 На гарантийный ремонт Пила ленточная модели «Корвет» Гарантийный талон изъят «.....» 20.....года Ремонт произвел	Гарантийный талон ООО «ЭНКОР – Инструмент – Воронеж», Россия, 394006, г. Воронеж, пл. Ленина, 8. Т А Л О Н № 2 На гарантийный ремонт ленточной пилы «КОРВЕТ 33» зав. № И изготовлена «.....» / / М. П. Продана наименование торгового штампа Дата «.....» 20.....г. подпись продавца Владелец: адрес, телефон	Выполнены работы по устранению дефекта
КОРЕШОК № 3 На гарантийный ремонт Пила ленточная модели «Корвет» Гарантийный талон изъят «.....» 20.....года Ремонт произвел	Гарантийный талон ООО «ЭНКОР – Инструмент – Воронеж», Россия, 394006, г. Воронеж, пл. Ленина, 8. Т А Л О Н № 3 На гарантийный ремонт ленточной пилы «КОРВЕТ 33» зав. № И изготовлена «.....» / / М. П. Продана наименование торгового штампа Дата «.....» 20.....г. подпись продавца Владелец: адрес, телефон	Выполнены работы по устранению дефекта
КОРЕШОК № 4 На гарантийный ремонт Пила ленточная модели «Корвет» Гарантийный талон изъят «.....» 20.....года Ремонт произвел	Гарантийный талон ООО «ЭНКОР – Инструмент – Воронеж», Россия, 394006, г. Воронеж, пл. Ленина, 8. Т А Л О Н № 4 На гарантийный ремонт ленточной пилы «КОРВЕТ 33» зав. № И изготовлена «.....» / / М. П. Продана наименование торгового штампа Дата «.....» 20.....г. подпись продавца Владелец: адрес, телефон	Выполнены работы по устранению дефекта

- эксплуатация машины (станка) с признаками неисправности (повышенный шум, вибрация, неравномерное вращение, потеря мощности, снижение оборотов, сильное искрение, запах гари);
- механические повреждения (трещины, сколы, вмятины, деформации, повреждение кабелей и т.д.);
- повреждения, вызванные действием агрессивных сред и высоких температур или иных внешних факторов, таких как дождь, снег, повышенная влажность и др., например, коррозия металлических частей;
- повреждения, вызванные ненадлежащим уходом, сильным внутренним или внешним загрязнением, попаданием в машину (станок) инородных тел: например, песка, камней, материалов и веществ, не являющихся отходами, сопровождающими применение машины (станка) по назначению;
- повреждения и поломки вследствие эксплуатации машины (станка) без надлежащих средств пылеудаления, предписанных производителем в руководстве по эксплуатации;
- неисправности, возникшие вследствие перегрузки, повлекшие выход из строя сопряженных или последовательных деталей, например: ротора и статора, первичной обмотки трансформаторов, а также вследствие несоответствия параметров электросети напряжению, указанному в таблице номинальных параметров для данного изделия;
- неисправности, возникшие вследствие равномерного естественного износа упорных, трущихся, передаточных деталей и материалов;
- выход из строя (естественный износ) быстроизнашивающихся деталей и комплектующих (угольных щеток, приводных ремней и колес, резиновых уплотнений, сальников, смазки, направляющих роликов, защитных кожухов и т.д.), сменных приспособлений (пазовальных насадок, пилок, ножей, цепей, звездочек, пильных и отрезных дисков, пильных лент, сверл, элементов их крепления, патронов сверлильных, цанг, подошв шлифовальных и ленточных машин, болтов, гаек и фланцев крепления, шлангов, фильтров и т.д.);
- обслуживание машины (станка) в условиях не авторизованного сервисного центра, очевидные попытки вскрытия и самостоятельного ремонта (повреждены шлицы крепежных элементов, пломбы, защитные стикеры и т.д.), при внесении самостоятельных изменений в конструкцию (в т.ч., удлинение шнура питания и т.д.);
- ремонт с использованием неоригинальных запасных частей;
- профилактическое обслуживание (регулировка, чистка, смазка, промывка и прочий уход).

Техническое обслуживание машины (станка), проведение регламентных работ, регулировок, указанных в руководстве по эксплуатации, диагностика не относятся к гарантийным обязательствам и оплачиваются согласно действующим расценкам сервисного центра;

- Эксплуатация машины (станка) при любых повреждениях изоляции шнуров питания (механических, термических) категорически запрещается в связи с опасностью причинения вреда жизни/здоровью владельца. Владелец, подписывая настоящие условия гарантии, подтверждает право авторизованного сервисного центра, при обнаружении указанных повреждений, осуществить замену шнуров питания без дополнительного согласования с владельцем по действующим на момент замены расценкам.

Предметом гарантии не является неполная комплектация машины (станка), которая могла быть выявлена при продаже. Претензии от третьих лиц не принимаются.

Срок гарантии продлевается на время нахождения машины (станка) в гарантийном ремонте.

РЕКОМЕНДАЦИИ ПОТРЕБИТЕЛЮ:

Во всех случаях нарушения нормальной работы машины (станка), например: падение оборотов, изменение шума, появление постороннего запаха, дыма, вибрации, стука, повышенного искрения на коллекторе – прекратите работу и обратитесь в сервисный центр «Корвет» или гарантийную мастерскую.

При заключении договора купли-продажи машины (станка), указанного в настоящем гарантийном талоне, покупатель был ознакомлен:

- с гарантийным сроком, сроком службы (сроком годности или моторесурсом, если указан) на приобретаемый товар, а также со сведениями о необходимых действиях покупателя по истечении указанных сроков и возможных последствий в случае невыполнения таких действий, если товар по истечении указанных сроков представляет опасность для жизни, здоровья и имущества потребителя или окружающих, или становится непригодным для использования по назначению;
- с правилами эффективной и безопасной эксплуатации, хранения, транспортировки и утилизации приобретаемой машины (станка), рекомендованными изготовителем.

Данные правила покупателю понятны. Покупатель обязуется ознакомить с этими правилами лиц, которые будут непосредственно эксплуатировать приобретенную машину (станок).

При заключении договора купли-продажи покупатель ознакомлен с назначением приобретаемой машины (станка), её техническими характеристиками, номинальными и максимальными возможностями и характеристиками.

При заключении договора купли-продажи машины (станка), указанного в гарантийном талоне, продавец передал, а покупатель получил руководство по эксплуатации и заполненный гарантийный талон на приобретаемую машину (станок) на русском языке.

Машина (станок) получена в исправном состоянии в полной комплектации, указанной в руководстве по эксплуатации, проверена продавцом в моем присутствии и мной лично. На момент продажи видимых повреждений не обнаружено (царапины, вмятины, трещины на корпусе и прочие внешние недостатки). Претензий по качеству, работоспособности и комплектации машины (станка) не имею.

С условиями гарантийного обслуживания ознакомлен и согласен. Подпись владельца: _____

Сервисный центр «Корвет» тел./ факс (473) 261-96-45 E-mail: ivannikov@enkor.ru; E-mail: orlova@enkor.ru

Изготовитель: ШАНХАЙ ДЖОЕ ИМПОРТ ЭНД ЭКСПОРТ КО., ЛТД.

Китай-Рм 339, № 551 ЛАОШАНУЧУН, ПУДОНГ, ШАНХАЙ, П.Р.

Импортер: ООО «ЭНКОР-Инструмент-Воронеж»:394018,

Воронеж, пл. Ленина, 8. Тел./факс: (473) 239-03-33 E-mail: opt@enkor.ru

5.1.8. При выполнении регулировки пилы используйте только соответствующие инструменты.

5.1.9. Одевайтесь правильно. При работе с пилой не надевайте излишне свободную одежду, перчатки, галстуки, украшения. Они могут попасть в подвижные детали пилы. Всегда работайте в нескользящей обуви и убирайте назад длинные волосы.

5.1.10. Всегда работайте в защитных очках: обычные очки таковыми не являются, поскольку не противостоят ударам. Работайте с применением наушников для уменьшения воздействия шума.

5.1.11. При отсутствии на рабочем месте эффективных систем пылеудаления рекомендуется использовать индивидуальные средства защиты дыхательных путей (респиратор), поскольку пыль от некоторых материалов может вызывать аллергические осложнения.

5.1.12. Надёжно закрепляйте обрабатываемую заготовку.

5.1.13. Контролируйте исправность деталей пилы, правильность регулировки подвижных деталей, соединений подвижных деталей, правильность установок под планируемые операции. Любая неисправная деталь должна немедленно ремонтироваться или заменяться.

5.1.14. Содержите пилу в чистоте, в исправном состоянии, правильно ее обслуживайте.

5.1.15. Перед началом любых работ по настройке или техническому обслуживанию пилы отключите вилку шнура питания пилы из розетки электросети.

5.1.16. Используйте только рекомендованные комплектующие. Соблюдайте указания, прилагаемые к комплектующим. Применение несоответствующих комплектующих может стать причиной несчастного случая.

5.1.17. Не оставляйте пилу без присмотра. Прежде чем покинуть рабочее место, выключите пилу, дождитесь полной остановки пильной ленты и отключите шнур питания от электросети.

5.2. Дополнительные указания по обеспечению безопасности НЕ ПРИСТУПАЙТЕ К РАБОТЕ С ЛЕНТОЧНОЙ ПИЛОЙ ДО ЕЕ ПОЛНОЙ СБОРКИ И МОНТАЖА В СООТВЕТСТВИИ С ТРЕБОВАНИЯМИ РУКОВОДСТВА ПО ЭКСПЛУАТАЦИИ.

ВНИМАНИЕ! Начинайте работу с пилой только после того, как полностью соберёте и проверите её в соответствии с указаниями данного руководства по эксплуатации.

5.2.1. Перед первым включением пилы обратите внимание на правильность сборки и надёжность установки пилы; защитные щитки, упорные подшипники и натяжение пильной ленты должны быть должным образом отрегулированы, чтобы избежать случайного контакта с пильной лентой и свести к минимуму возможность поломки пильной ленты, а также обеспечить максимальную поддержку последней. Зубья пильной ленты должны быть направлены вниз, в направлении стола.

Рабочий стол должен быть надёжно зафиксирован, люфт каких-либо деталей недопустим.

ВНИМАНИЕ! Прочтите надписи с предупреждающими указаниями на наклейках, расположенных на пиле. Держите руки вне области пиления.

5.2.2. Перед работой проверьте пильную ленту на наличие трещин или повреждений. Пильную ленту с трещинами или другими повреждениями следует немедленно заменить.

5.2.3. Всегда регулируйте верхнюю направляющую пильной ленты и защитный щиток, которые не должны контактировать с заготовкой.

5.2.4. Не используйте пилу вблизи легковоспламеняющихся жидкостей или газов.

5.2.5. Убедитесь в том, что рабочий стол правильно заблокирован и не перемещается во время работы, а также, что пила надёжно зафиксирована.

5.2.6. Перед началом работы уберите с поверхности рабочего стола стружку, лишние заготовки, обрезки и т.д.

5.2.7. Проверьте и убедитесь в отсутствии гвоздей и других инородных предметов в заготовке.

5.2.8. Обратите внимание на то, чтобы пильная лента в любых положениях ни при каких обстоятельствах не касалась рабочего стола.

5.2.9. Обрабатываемую заготовку постоянно прижимайте к упору и к поверхности рабочего стола, чтобы она не могла качаться или вращаться. Под заготовкой не должны скапливаться опилки.

5.2.10. Позаботьтесь о том, чтобы после пиления заготовка не могла произвольно сдвинуться с места (например, за счёт того, что она не всей плоскостью прилегает к поверхности рабочего стола), а также о том, чтобы обрезки сразу же удалялись от пильной ленты. В противном случае обрезки могут быть захвачены пильной лентой и с силой выброшены в сторону оператора.

5.2.11. Не пилите одновременно несколько заготовок.

5.2.12. Будьте особенно внимательны при пилении больших, очень маленьких или неудобных заготовок. Используйте дополнительные опорные поверхности при пилении длинных заготовок, т. к. отпиленная часть заготовки по завершению пиления может опрокинуться с рабочего стола.

5.2.13. Не пилите этой пилой заготовки, которые настолько малы, что вы не можете их надёжно удерживать.

При пилении профилированных заготовок не допускайте ситуаций, чтобы заготовка могла соскользнуть. Профилированная заготовка должна укладываться на рабочий стол своей плоской поверхностью.

5.2.14. Не прикасайтесь к пильной ленте во время работы пилы.

5.2.15. Перед включением убедитесь, что пильная лента не касается поверхности заготовки.

5.2.16. Перед работой запустите пилу на холостом ходу и дайте ей поработать не менее минуты. Если в это время вы услышите посторонний шум или почувствуете сильную вибрацию, выключите пилу, отсоедините вилку шнура питания от розетки электрической сети и установите причину этого явления. Не включайте пилу до выявления и устранения причин неисправности.

5.2.17. Перед пилением подождите, пока пильная лента достигнет максимальной скорости.

5.2.18. Если вам что-то показалось ненормальным в работе пилы, немедленно прекратите её эксплуатацию.

5.2.19. Перед работой по обслуживанию, регулировке или настройке пилы всегда отключайте вилку из розетки и ждите остановки пильной ленты.

5.2.20. Всегда будьте внимательны, особенно, при выполнении повторяющихся, монотонных действий. Не успокаивайтесь ошибочным чувством безопасности.

5.2.21. Используйте пильные ленты, рекомендованные ООО «ЭНКОР - Инструмент- Воронеж» (См. Раздел 14).

5.2.22. Не допускайте неправильной эксплуатации шнура питания. Не тяните за шнур питания при отсоединении вилки от розетки. Оберегайте шнур питания от нагревания, масла, воды и острых кромок.

6. ПОДКЛЮЧЕНИЕ ПИЛЫ К ИСТОЧНИКУ ПИТАНИЯ

ВНИМАНИЕ: Для вашей собственной безопасности никогда не включайте вилку пилы в розетку электрической сети до окончания сборки и изучения руководства по эксплуатации и правил техники безопасности. Проверьте соответствие напряжения источника питания и соединений требованиям вашей пилы.

6.1. Электрические соединения. Требования к шнуру питания.

Запрещается переделывать вилку шнура питания пилы, если она не стыкуется с розеткой питающей сети. Квалифицированный электрик должен установить соответствующую розетку. Розетка, к которой подключается пила, обязательно должна иметь заземляющий контакт.

При повреждении шнура питания его необходимо заменить; замену должен производить только изготовитель или сертифицированный сервисный центр.

Для защиты электропроводки от перегрузок необходимо предусмотреть плавкие предохранители или соответствующие автоматические выключатели.

6.2. Требования при обращении с двигателем

ВНИМАНИЕ! Для исключения опасности повреждения электродвигателя, регулярно очищайте электродвигатель от пыли. Таким образом обеспечивается его беспрепятственное охлаждение.

Если электродвигатель не запускается или внезапно останавливается при работе, сразу же отключите пилу. Отсоедините вилку шнура питания от розетки и попытайтесь по таблице возможных неисправностей найти и устранить возможную причину.

Колебания напряжения сети в пределах $\pm 10\%$ относительно номинального значения не влияют на нормальную работу пилы. Однако, при тяжёлой нагрузке необходимо, чтобы на электродвигатель подавалось напряжение 220 вольт. Чаще всего проблемы с электродвигателем возникают при плохих контактах в разъёмах, при перегрузках, пониженном напряжении питания (возможно, вследствие недостаточного сечения подводящих проводов).

Поэтому всегда с помощью квалифицированного электрика проверяйте все разъёмы, рабочее напряжение и потребляемый ток. При большой длине и малом поперечном сечении подводящих проводов на этих проводах происходит дополнительное падение напряжения, которое приводит к проблемам с электродвигателем. Поэтому для нормального функционирования пилы необходимо достаточное поперечное сечение подводящих проводов. Приведённые в таблице данные о длине подводящих проводов относятся к расстоянию между распределительным щитом, к которому подсоединена пила, и вилкой штепсельного разъёма пилы. При этом, не имеет значения, осуществляется подвод электроэнергии к пиле через стационарные подводящие провода, через удлинительный кабель или через комбинацию стационарных и удлинительных кабелей.

Удлинительный провод должен иметь на одном конце вилку с заземляющим контактом, а на другом – розетку, совместимую с вилкой вашей пилы.

Длина подводящих проводов	Необходимое поперечное сечение медных проводов
До 15м	1,5 мм ²

Предупреждение: Пила должна быть заземлена через розетку с заземляющим контактом.

7. УСТРОЙСТВО ПИЛЫ

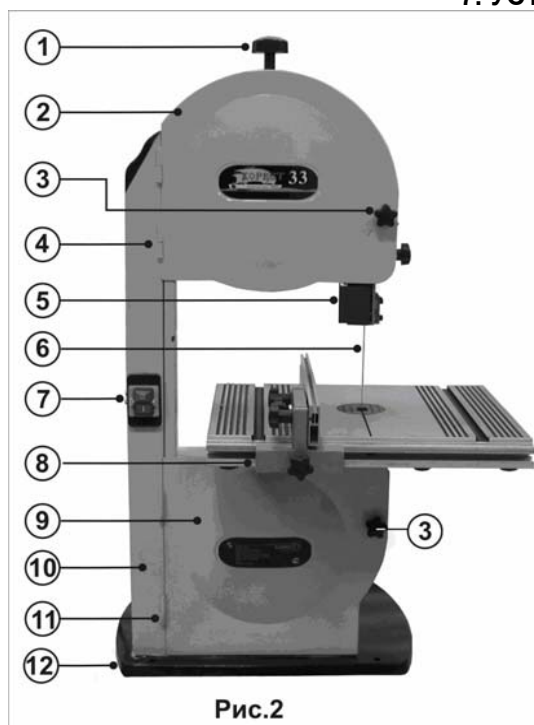


Рис.2

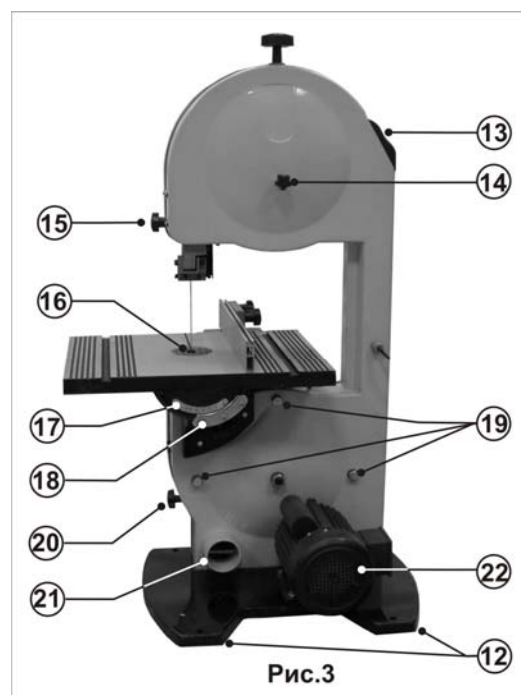


Рис.3

16. ВОЗМОЖНЫЕ НЕИСПРАВНОСТИ И МЕТОДЫ ИХ УСТРАНЕНИЯ

Главным в получении оптимальных результатов при использовании пилы является правильная регулировка и балансировка. Если вам кажется, что пила распиливает неточно, необходимо проверить все регулировки и установки. Обратите внимание также на тот факт, что если вы меняете одну регулировку, она часто оказывает влияние на другие регулировки. Лучше всего проверить все регулировки во время устранения неисправности

Неисправность	Возможная причина	Действия по устранению
Двигатель не запускается	Нет напряжения Неисправный магнитный пускатель Выгорела пусковая обмотка двигателя Слишком длинный удлинительный шнур	Проверить наличие напряжения Обратиться в сервисный центр для ремонта Обратиться в сервисный центр для ремонта Заменить удлинитель (см. Раздел 6) .
Двигатель не развивает полную мощность	Низкое напряжение Сгорела обмотка или обрыв в обмотке Слишком длинный удлинительный шнур	Проверить напряжение в сети Обратиться в сервисный центр для ремонта. Заменить удлинитель (см. Раздел 6).
Двигатель перегревается, останавливается, размыкает прерыватели предохранителей	Двигатель перегружен Обмотки сгорели или обрыв в обмотке Предохранители или прерыватели имеют недостаточную мощность	Снизить усилие подачи Обратиться в сервисный центр для ремонта Установить предохранители или прерыватели соответствующей мощности
Пильную ленту уводит в сторону	Неправильная разводка или заточка ленты. Неправильная установка направляющих Лента сместилась с центра шкивов	Заменить пильную ленту См. Раздел 11 См. Раздел 11
Пильную ленту часто «клинит»	Ослабло натяжение приводного ремня Загрязнены колеса (29) и (30), Рис.6 Пильная лента затупилась Не закреплен подвижный упор или рабочий стол	Отрегулировать натяжение приводного ремня (п. 11.3) Очистить колеса привода Заменить пильную ленту Проверить фиксацию упора и рабочего стола

17. СВИДЕТЕЛЬСТВО О ПРИЁМКЕ И ПРОДАЖЕ

Пила ленточная модели "КОРВЕТ 33" Зав. № _____ соответствует требованиям технических регламентов таможенного союза: ТР ТС 004/2011ТР; ТС 010/2011; ТР ТС 020/2011, обеспечивающим безопасность жизни, здоровья потребителей и охрану окружающей среды и признана годной к эксплуатации.

“ _____ ” 201 г. _____ Входной контроль “ _____ ” 201 г. _____
(дата изготовления) (штамп отк) (дата проверки) (штамп вк)
Дата продажи “ _____ ” 201 г. _____
(подпись продавца) (штамп магазина)

18. ГАРАНТИЙНЫЕ ОБЯЗАТЕЛЬСТВА

Гарантийный срок эксплуатации машины (станка) составляет **36 месяцев** с даты продажи через розничную сеть. Назначенный срок службы машины (станка) – 5 лет.

ООО «ЭНКОР-Инструмент-Воронеж» устанавливает **«безусловную гарантию» на первые 12 месяцев**, при которой выполняется бесплатный ремонт по устранению любых дефектов машины (станка) «Корвет» только в условиях авторизованных сервисных центров и при наличии правильно заполненного гарантийного талона и свидетельства о приёмке и продаже, кроме случаев:

- механические повреждения, связанные с неаккуратной эксплуатацией, сборкой, транспортировкой и хранением;
- после проведения самостоятельного вскрытия и ремонта, изменения конструкции или ремонта в не авторизованном сервисном центре;
- если причиной поломки стала эксплуатация машины (станка) не по назначению.

Производитель гарантирует надёжную работу машины (станка) модели «Корвет» при соблюдении условий хранения, правильности монтажа, использования по назначению, соблюдении правил эксплуатации и обслуживания, указанных в руководстве по эксплуатации.

По окончании действия **«безусловной гарантии»** вступают в силу следующие условия гарантийного обслуживания:

В течение последующего периода гарантийного срока владелец имеет право на бесплатное устранение неисправностей, которые явились следствием производственных дефектов. Техническое освидетельствование изделия на предмет установления гарантийного случая производится только в авторизованных сервисных центрах, перечисленных в приложении или на сайте www.enkor.ru.

Гарантийный ремонт производится только при наличии гарантийного талона. При отсутствии отметок в «свидетельстве о приёмке и продаже», а также при незаполненном гарантийном талоне гарантийный ремонт не производится и претензии по качеству изделия не принимаются.

Машина (станок) предоставляется в ремонт в чистом виде, только в полной комплектации, включая рабочий и режущий инструмент. Заменяемые по гарантии детали переходят в собственность мастерской.

Гарантийные обязательства не распространяются на следующие случаи:

- отсутствие, повреждение или изменение заводского номера на машине (станке) или в гарантийном талоне, или их несоответствие;
- несоблюдение пользователем предписаний руководства по эксплуатации, ненадлежащее хранение и обслуживание, использование машины (станка) не по назначению;

12.3.2. Радиус закругления зависит от ширины используемой пильной ленты (6) и разводки ее зубьев. Для пильной ленты шириной 6 мм радиус закругления не должен быть менее 12,5 мм. Для пильной ленты шириной 10 мм радиус – 38 мм, для пильной ленты шириной 12 мм радиус – 65 мм.

12.3.3. Подачу материала при пилении следует осуществлять плавно, без толчков, постоянно контролируя прижим заготовок как к рабочему столу (16), так и к боковому упору (8); продольное усилие подачи не должно перегружать пилу, смещать пильную ленту (6) в сторону подачи.

12.3.4. Подачу материала осуществляйте двумя руками, не допуская опасной близости их к движущейся пильной ленте (6).

12.3.5. При наклонном пилении боковой упор (8) может быть установлен на нижнюю сторону рабочего стола (16).

12.3.6. Верхняя подвижная направляющая (5) должна устанавливаться как можно ниже, насколько позволяет заготовка. Это не только повысит безопасность оператора, но будет лучше стабилизировать пильную ленту (6) при работе. Это особенно важно при исполнении радиусного пиления.

12.3.7. При определившейся тенденции «ухода» пильной ленты (6) в сторону, необходимо обратить внимание на ее заточку и развод зубьев. Целесообразно проконтролировать позиции подшипников (33) и подшипника (34), Рис. 5, стабилизирующих траекторию движения пильной ленты (6) в рабочей зоне, проконтролировать устойчивость посадки пильной ленты (6) на ведущем и направляющем колесах (29) и (30), Рис.4.

12.4. Пиление алюминиевого профиля

12.4.1. При пилении алюминиевого профиля используйте деревянные бруски и вставки для исключения деформации профиля.

12.4.2. Для уменьшения прилипания алюминиевых стружек к пильной ленте (6), Рис.2, при работе с профилем применяйте смазку (при отключенной от электросети пиле). Проворачивая вручную колесо привода (29), Рис.4, натрите пильную ленту (6), Рис.2, воском.

ВНИМАНИЕ: Не пытайтесь пилить массивные или круглые алюминиевые заготовки на этой пиле – она для этого не предназначена

13. ТЕХНИЧЕСКОЕ ОБСЛУЖИВАНИЕ

ВНИМАНИЕ: Не приступайте к техническому обслуживанию пилы, пока не убедитесь, что она отключена от источника электрического тока (вилка шнура питания отсоединена от питающей розетки). В случае износа, пореза или какого-либо другого повреждения шнура питания, немедленно обратитесь в сервисный центр для его замены.

13.1. Установка пильной ленты

13.1.1. За ручки (3) откройте замки верхнего и нижнего защитных кожухов (2) и (9), Рис 2, откройте их, освободив доступ к колесам (29) и (30), Рис.6.

13.1.2. Снимите защитный экран с верхней защитной направляющей (5), Рис 2.

13.1.3. Опустите ручкой (1) ползун (31) с закрепленным на нем верхним колесом (30), Рис.6.

13.1.4. Аккуратно возьмите кольцо пильной ленты (6) зубьями «на себя» (необходимо это делать в перчатках), введите пильную ленту (6) в прорезь несущей колонны (10), накиньте пильную ленту (6) на верхнее направляющее колесо (30), Рис.6, пропустите её между стабилизирующими подшипниками (33) и (34) и ограничителями (32), Рис. 5, Рис. 6. Пильная лента (6) должна охватить ведущее колесо (29) снизу, Рис.6.

13.1.5. Ручкой (1) поднимите верхнее колесо (30), обеспечивая легкое натяжение пильной ленты (6), Рис.6.

13.2. Контроль подшипников (Рис.5, Рис. 8). При всякой смене пильной ленты (6) необходимо оценивать работоспособность подшипников (33,34). На поверхности внешней обоймы от пильной ленты (6) может прорезаться канавка. Подшипник подлежит замене. Подшипники (33,34) должны иметь легкий ход без посторонних шумов, звона. Закрытые подшипники не смазываются – заменяются. Ставить открытые подшипники не рекомендуется.

13.3. Уход за поверхностью колес (Рис. 6).

Иногда, особенно если пила работает без пылесоса, поверхности колес (29) и (30) быстро загрязняются смолистыми опилками. Опилки «впрессовываются» от давления пильной ленты (6) в поверхность колес (29) и (30), нарушая траекторию движения пильной ленты (6). Это может стать причиной быстрого выхода пилы из строя.

Во избежание возможных негативных последствий регулярно:

-удаляйте опилки и пыль во внутренней части пилы со всех элементов конструкции и с колес (29) и (30);

-очищайте смолу, накапливающуюся на рабочем столе (16), Рис.3, направляющей (5), Рис.2, и подшипниках (33,34), Рис.5, Рис.8. (Не используйте растворители).

-С помощью жесткой щетки удаляйте смолу и опилки с колес (29) и (30), Рис.6. Не применяйте растворители.

14. ПИЛЬНЫЕ ЛЕНТЫ

ДЛИНА	ШИРИНА	КОД
2234мм	9,5 мм	19933
2234мм	12,5 мм	19931

15. КРИТЕРИИ ПРЕДЕЛЬНОГО СОСТОЯНИЯ, УТИЛИЗАЦИЯ

15.1. Критериями предельного состояния пилы считаются поломки (износ, коррозия, деформация, старение, трещины или разрушения) узлов и деталей или их совокупность при невозможности их устранения в условиях авторизованных сервисных центров оригинальными деталями или экономическая нецелесообразность проведения ремонта. Критериями предельного состояния пилы являются: трещины металлоконструкции кожухов и основания; глубокая коррозия станка и неисправный электродвигатель.

15.2. Пилу и ее детали, вышедшие из строя и не подлежащие ремонту, необходимо сдавать в специальные приёмные пункты по утилизации. Не выбрасывайте вышедшие из строя узлы и детали в бытовые отходы.

1. Ручка регулировки натяжения пильной ленты.
2. Верхний защитный кожух
3. Ручка замка (защитного кожуха)
4. Петли верхнего защитного кожуха
5. Верхняя подвижная направляющая (и защита пильной ленты)
6. Пильная лента (полотно)
7. Магнитный пускатель (выключатель)
8. Боковой упор
9. Нижний защитный кожух
10. Несущая колонна
11. Петли нижнего защитного кожуха
12. Основание с четырьмя монтажными отверстиями

13. Заглушка несущей колонны
14. Винт регулировки (верхнего колеса)
15. Винт фиксации (верхней подвижной направляющей)
16. Рабочий стол (с пластиковой вставкой)
17. Шкала угла наклона рабочего стола
18. Указатель угла наклона
19. Винты регулировки (подвески нижнего колеса)
20. Винт регулировки натяжения приводного ремня
21. Патрубок пылесборника
22. Электродвигатель

8. МОНТАЖ НА ВЕРСТАКЕ (Схема 1)

Для обеспечения устойчивости пилу необходимо крепить на верстаке (3) через специальные отверстия в нижней части основания (1). Пила должна быть надежно прикреплена к верстаку. Для этой цели необходимо установить болтовые соединения. Обязательно используйте при креплении плоскую (4) и пружинную шайбы (5) на каждый болт (2) (не комплектуется).

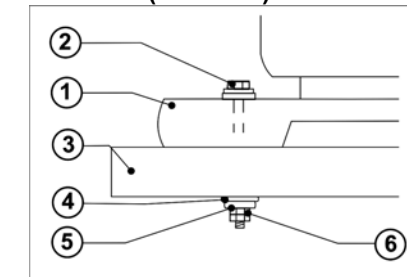


Схема.1.

1. Основание пилы
2. Болт
3. Верстак
4. Шайба
5. Шайба пружинная
6. Гайка и контргайка

9. ТРАНСПОРТИРОВКА И ХРАНЕНИЕ ПИЛЫ

9.1. Перед транспортировкой:

- Прежде всего, убедитесь в том, что пила отключена от сети электропитания;

- Надежно зафиксируйте все подвижные органы и узлы пилы;

- Компактно уложите шнур питания, исключив его падение и повреждение по время транспортировки. Следите за тем, чтобы шнур питания не мешал во время транспортировки;

- Переносите пилу вдвоем или при помощи подъемных механизмов и приспособлений, учитывая массу пилы (см. Табл.1) и только за основание 12 (Рис.2).

ПРЕДУПРЕЖДЕНИЕ: При транспортировке пилы на дальние расстояния разберите и упакуйте пилу так, как она была упакована при покупке.

9.2. Храните пилу в сухом и чистом помещении при нормальной температуре. Не допускайте нагрева пилы, воздействия прямых солнечных лучей или повышенной влажности (см. Раздел 1). Во время хранения все комплектующие должны быть чистыми и сухими.

10. СБОРКА (Рис.2,Рис.3)

10.1. Ослабьте натяжение четырех винтов снизу по передней кромке рабочего стола (16) и снимите направляющую, освободив прорезь для пильной ленты (6).

10.2. Установите рабочий стол (16), пропустив пильную ленту (6) по прорези рабочего стола (16) При этом, секторный паз опорного кронштейна рабочего стола (16) должен войти в зацепление с формовкой направляющего ребра консоли нижнего защитного кожуха (9), а фиксирующий винт рабочего стола (16) пройти через отверстие в этой консоли.

10.3. Установите ручку на фиксирующий винт и легко затяните ее.

10.4. Установите линейку (5), Рис.1, на рабочий стол (16), Рис.2, и затяните четыре фиксирующих винта.

10.5. Установите пластиковую вставку в центр рабочего стола (16), ориентируя ее прорезь с прорезью рабочего стола (16).

11. РЕГУЛИРОВКА

ВНИМАНИЕ: Не приступайте к регулировке пилы пока не убедитесь, что она отключена от источника электрического тока (вилка шнура питания отсоединена от розетки электрической сети).

11.1. Стабилизация ленты на ведущих колесах, натяжение пильной ленты (Рис. 3-5)

11.1.1. Пильную ленту (6) при необходимости необходимо стабилизировать на вращающихся колесах (29) и (30) (по центру обрезающей направляющей). Проворачивая колеса (29) и (30) по часовой стрелке, необходимо отметить тенденцию смещения пильной ленты (6) на колесах (29) и (30).

11.1.2. Регулировками винтов (19) и винта (14) следует скомпенсировать тенденцию смещения пильной ленты (6).

- Вращайте верхнее колесо (30) по часовой стрелке, наблюдая при этом за положением пильной ленты (6). Если пильная лента (6) смещается от центра, необходима ее стабилизация.

- Если пильная лента (6) смещается в направлении передней стороны, поверните винт (14) по часовой стрелке. Одновременно продолжайте вращать колесо (30) до возвращения пильной ленты (6) на его середину.

- Если пильная лента (6) движется к задней стороне колеса (30), вращайте винт (14) против часовой стрелки. Одновременно продолжайте вращать колесо (30) до возвращения пильной ленты (6) на его середину.

- Проверьте положение полотна на нижнем колесе (29). Если необходима стабилизация, производите ее до тех пор, пока пильная лента (6) будет стабильно находиться на обоих колесах (29) и (30).

- Вращайте верхнее колесо (30) по часовой стрелке, проверяя стабильность положения пильной ленты (6) на обоих колесах (29) и (30). В случае необходимости повторите стабилизацию.

11.1.3. После центрирования пильной ленты (6) на обоих колесах (29) и (30) вращайте ручку (1) до заметного сжатия пружины. Продолжайте затягивать ручку (1) до плотной посадки пильной ленты (6) на колеса (29) и (30). Недостаточное натяжение пильной ленты (6) может стать причиной ее заклинивания в пропиле и «пробуксовывания» на колесах (29) (30) при работе. (Не натягивайте пильную ленту (6) слишком сильно).

11.2. Позиционирование пильной ленты (Рис. 4, Рис. 5, Рис. 6)

ПРИМЕЧАНИЕ: Перед позиционированием пильной ленты (6) надлежащим образом произведите ее натяжение (см.п.11.1). Убедитесь в том, что направляющие пильной ленты (6) (подшипники (34) и (40), ограничители (32) и (33)) не мешают её движению. Защитная крышка верхней подвижной направляющей (5) открыта.

11.2.1. Ослабьте положение винта (39), подведите подшипники (40) к задней поверхности пильной ленты (6). Подшипники (40) не должен касаться пильной ленты (6) при ее движении без нагрузки, однако, зазор должен быть минимальным.

11.2.2. Ослабьте винты фиксации (38) ограничителей (33), следует добиться минимального зазора с обеих сторон от пильной ленты (6) (вне зоны зубьев пильной ленты (6), иначе ограничители (33) будут уменьшать разводку зубьев при работе). Закрепите оси винтами.

11.2.3. Проследите, чтобы при перемещении подвижного защитного кожуха (5) от крайнего верхнего до крайнего нижнего положений установки существенно не менялись.

11.2.4. Подшипник (34) и ограничители (32) нижней направляющей регулируются аналогичным способом.

11.2.5. При настройке с использованием пильной ленты (6) разной ширины необходимо:

- ослабить винты фиксации (37), установить и надёжно закрепить верхнюю направляющую (5) в необходимом положении, Рис.6;

- ослабить винты фиксации (41), установить и надёжно закрепить нижнюю направляющую (42) в необходимом положении.

11.3. Приводной ремень. Переключение скорости, замена, регулировка натяжения.

Электродвигатель (22) осуществляет привод пильной ленты (6), Рис.2, Рис.3, через двухступенчатый шкив редуктора и ременную передачу на нижнее колесо (29), Рис.4. Если в процессе работы:

а) Вы отметили, что пильная лента (6), Рис.2, стала «заедать» в пропиле без видимых причин;

б) При включении пилы вы слышите звук работающего электродвигателя (22), Рис.3, но пильная лента (6), Рис.2, не движется, следует, отключив пилу от электросети, обратить внимание на приводной ремень.

Приводной ремень – код (Артикул) для заказа 25602.

11.3.1. Отключите пилу от источника электрического тока. Откройте нижний защитный кожух (9), Рис.2; за спицами приводного колеса (29), Рис.4, должен быть виден ремень. Его натяжение, состояние «ручьев» рабочей поверхности необходимо контролировать.

11.3.2. При необходимости замены ремня или для переключения скорости движения пильной ленты (6), Рис.2:

а) ослабьте натяжение ремня, вращая винт (20), Рис. 3, против часовой стрелки;

б) снимите фиксирующую шайбу с оси приводного колеса (29), Рис.4;

в) Снимите колесо (29), Рис.4. (Если состояние ремня удовлетворительное, вам требуется просто увеличить его натяжение, вращая винт (20), Рис.3, по часовой стрелке).

11.3.4. Установка ремня (24) на больший по диаметру шкив двигателя (22), Рис.3, (соответственно, меньший диаметр шкива приводного колеса) определяет скорость установка ремня на шкив двигателя малого диаметра (22), Рис.3. При переустановках приводного ремня следите, чтобы «ручьи» рабочей поверхности ремня ложились на шкивы без перекоса. Иное положение приведет к ускоренному износу приводного ремня.

11.3.5. Зафиксируйте колесо (29), Рис.4, на оси стопорной шайбой.

11.3.6. Установите требуемое натяжение ремня вращением винта (20), Рис.3. Проверните колеса привода (29) (30), Рис.4, вручную, обращая внимание на стабильность и посадку пильной ленты (6) на колесах (29) (30). Закройте защитные кожухи (2) и (9), включите пилу на 2 минуты без нагрузки. После остановки пильной ленты (6) еще раз проверьте ее положение на колесах (29) (30), Рис.4.

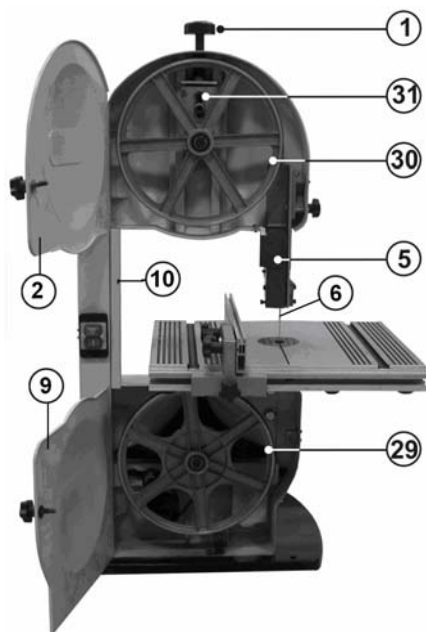


Рис. 4

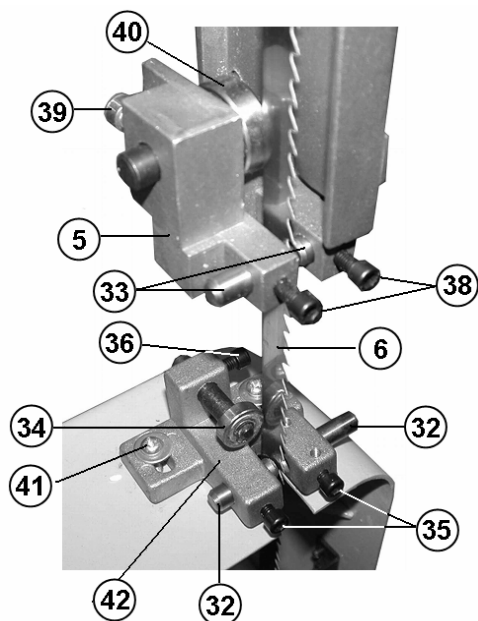


Рис. 5

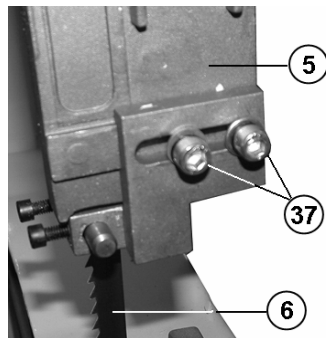


Рис. 6

11.4. Траектория движения пильной ленты, (Рис.6 - 8).

11.4.1. Траектория движения пильной ленты (6) задается колесами - нижним ведущим (29) и верхним направляющим (30).

11.4.2. Каждое из этих колес имеет возможность некоторой регулировки плоскости вращения. Плоскость вращения нижнего ведущего колеса (29), Рис.6, задается винтами (19), Рис. 3. Верхнее направляющее колесо (30) крепится на колечковом ползуне (31) с возможностью перемещения по высоте (для регулировки натяжения пильной ленты (6)) за счет резьбовой тяги через ручку (1), Рис.6; плоскость его вращения регулируется винтом (14), Рис.3.

11.4.3. Для обеспечения жесткости движения пильной ленты (6) в рабочей зоне при пилении, для предотвращения ее закручивания и смещения, имеются дополнительные элементы стабилизации:

- верхняя подвижная направляющая (5) с подшипником (40) и двумя ограничителями (33), на которые опирается пильная лента (6) и нижний стабилизирующий узел с подшипником (34) и двумя ограничителями (32).

11.5. Позиции рабочего стола (Рис. 7- 8)

11.5.1. Рабочий стол (16) с пропилом для пропуска пильной ленты (6) имеет продольные пазы (23) для углового упора (24) и несет на передней части направляющую (25), по которой перемещается боковой упор (8).

11.5.2. Позиция установки бокового упора (8) определяется по линейке, деления которой нанесены на направляющей (25).

11.5.3. Рабочий стол (16) имеет возможность наклоняться относительно плоскости пиления на угол до 45 градусов. Угол при этом контролируется по шкале (26) относительно метки на регулируемой шкале (18) на держателе (27).

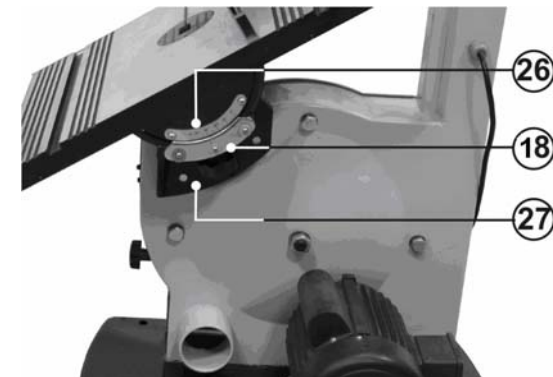


Рис. 7

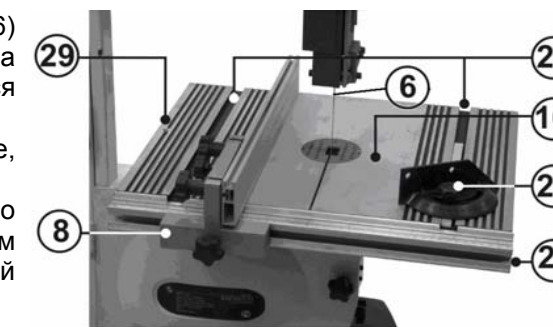


Рис. 8

С левой стороны рабочего стола (16) имеется опорный винт (29), регулируемая высота которого задает установку горизонтали рабочего стола (16).

11.6. Установка прямого угла между пильной лентой и рабочим столом, (Рис. 3; 7- 8)

11.6.1. Поднимите направляющую (5) настолько это возможно.

11.6.2. Разблокируйте ручку фиксации рабочего стола (16) (находится под опорной консолью рабочего стола (16)).

11.6.3. Установите угольник с «прямым» углом (не комплектуется) на поверхность рабочего стола (16), подведите его к пильной ленте (6). Произведите регулировку рабочего стола (16) относительно пильной ленты (6), поворачивая рабочий стол (16) до нужного положения.

11.6.4. Заблокируйте ручку фиксации рабочего стола (16) (находится под опорной консолью рабочего стола (16)).

11.6.5. Вращая винт (29) установки на базовую точку, добейтесь надежной опоры, затяните контргайку винта (29) под столом.

11.6.6. Проверьте проведенные регулировки, установите метку наклона на шкале (18) на « 0 ».

11.7. Установка положения бокового упора, (Рис. 3; 7- 8)

11.7.1. Боковой упор (8) после перемещений и последующей фиксации должен сохранять параллельность направляющих рабочего стола (16). Корректировка положения упора (8) возможна за счет трех винтов, расположенных на нем.

11.7.2. Обратите внимание на правильность установки упора (8) в пазах направляющей (25) на передней кромке рабочего стола (16).

12. ОСНОВНЫЕ ОПЕРАЦИИ И ПОЛЕЗНЫЕ СОВЕТЫ

ВНИМАНИЕ: Чтобы обеспечить правильную работу пилы, не засорять рабочее место и оградить оператора от воздействия опилок и древесной пыли, необходимо к патрубку (21) подсоединить систему принудительного пылеудаления (пылесос).

12.1. Пуск и остановка пилы (Рис.2)

12.1.1. Вставьте вилку шнура питания пилы в розетку электросети.

12.1.2. Включение пилы производится нажатием на зеленую кнопку - «I» магнитного пускателя (7). Скорость движения пильной ленты (6) постепенно повысится до максимальной.

12.1.3. Пила должна поработать не менее 2-х минут на холостом ходу. Убедитесь, что все элементы пилы надежно закреплены и работают равномерно и правильно.

12.1.4. Когда пиление закончено, для выключения пилы нажмите на красную кнопку - «0» магнитного пускателя (7) и отключите вилку шнура питания пилы от питающей розетки.

12.2. Применение пылесборника (Рис.2,Рис.3). При существенных объемах работы применение пылесоса обязательно. Отсутствие принудительного отбора опилок и пыли из нижнего защитного кожуха (9) будет отрицательно сказываться на работе пилы. Внутренний объем нижнего защитного кожуха (9) необходимо периодически очищать, следить за состоянием щетки очистки нижнего колеса (29), регулируя ее положение по мере истирания ворса. Пылесос необходимо подключать к патрубку (21)

12.3. Рабочие операции общего назначения (Рис.2,Рис.3).

12.3.1. При выполнении прямолинейного, продольного или поперечного пиления заготовка обязательно должна плотно лежать на рабочем столе (16) и, кроме того, легко опираться на боковой упор (8). Позиция бокового упора (8) определяется заданным размером детали. Упор (8) должен быть точно выставлен и жестко зафиксирован.