

# Руководство для HUT-300

1.

Поворотный стол.

Необходимо ослабить 4 гайки (по 2 с каждой стороны)

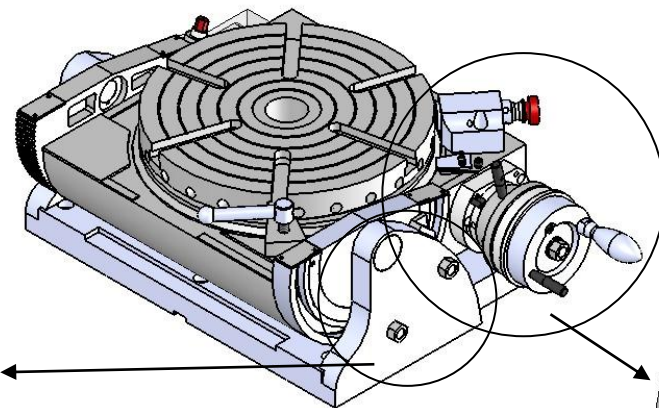
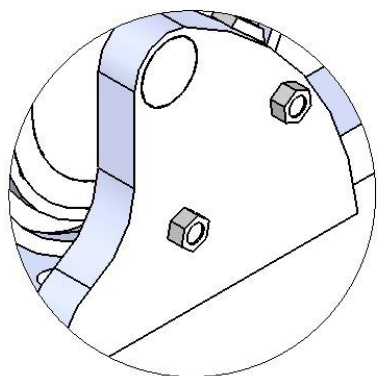
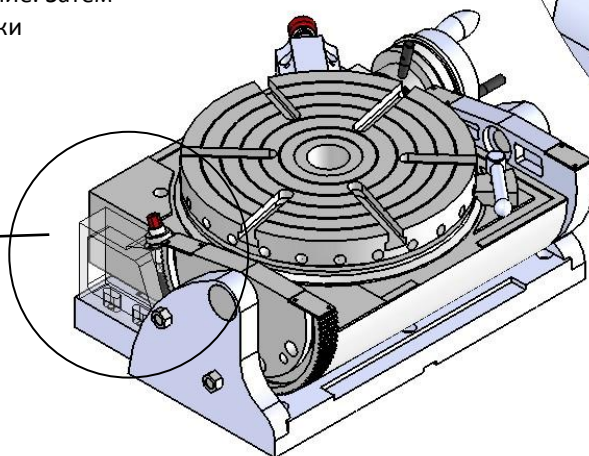
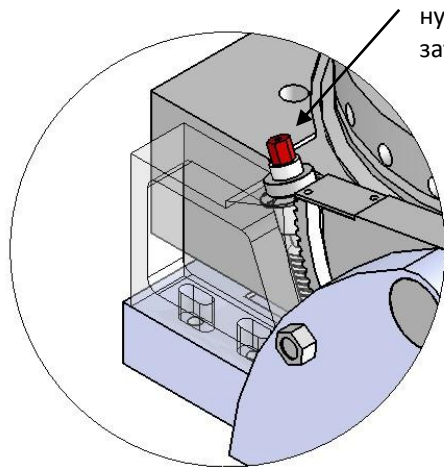


Таблица наклона.

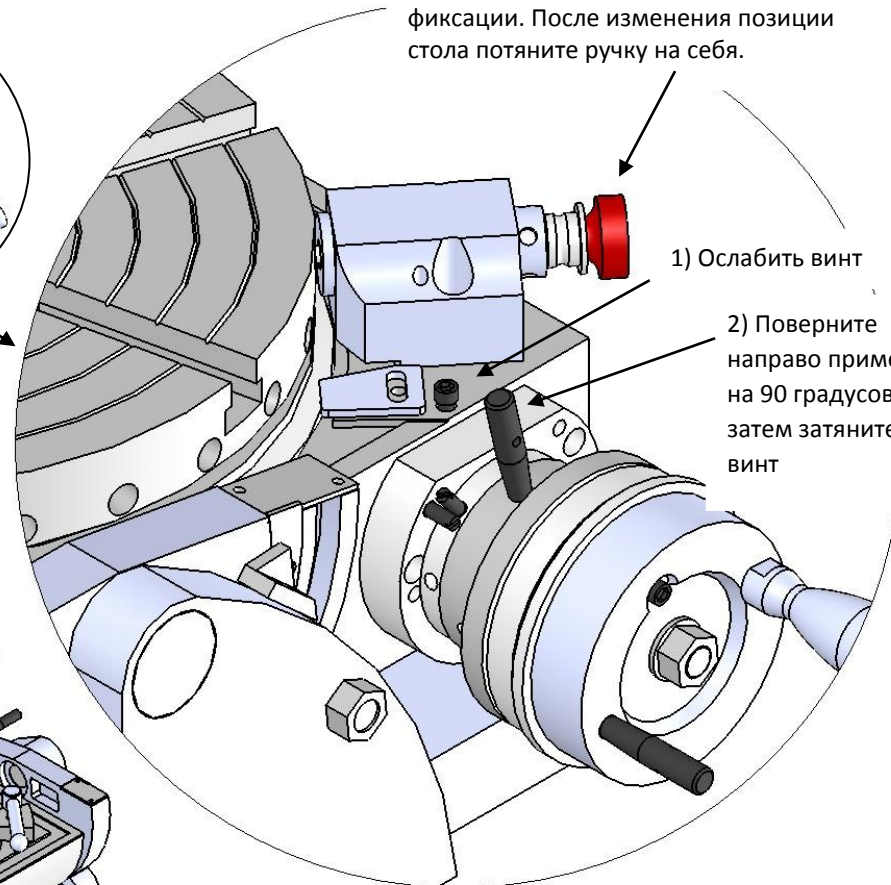
Используйте ключ для поворота винта пока на таблице не будет нужное значение. Затем затяните 4 гайки

2.



3.

3) Потяните за ручку и поверните её на лево примерно на 90 градусов для фиксации. После изменения позиции стола потяните ручку на себя.



1) Ослабить винт

2) Поверните направо примерно на 90 градусов, затем затяните винт