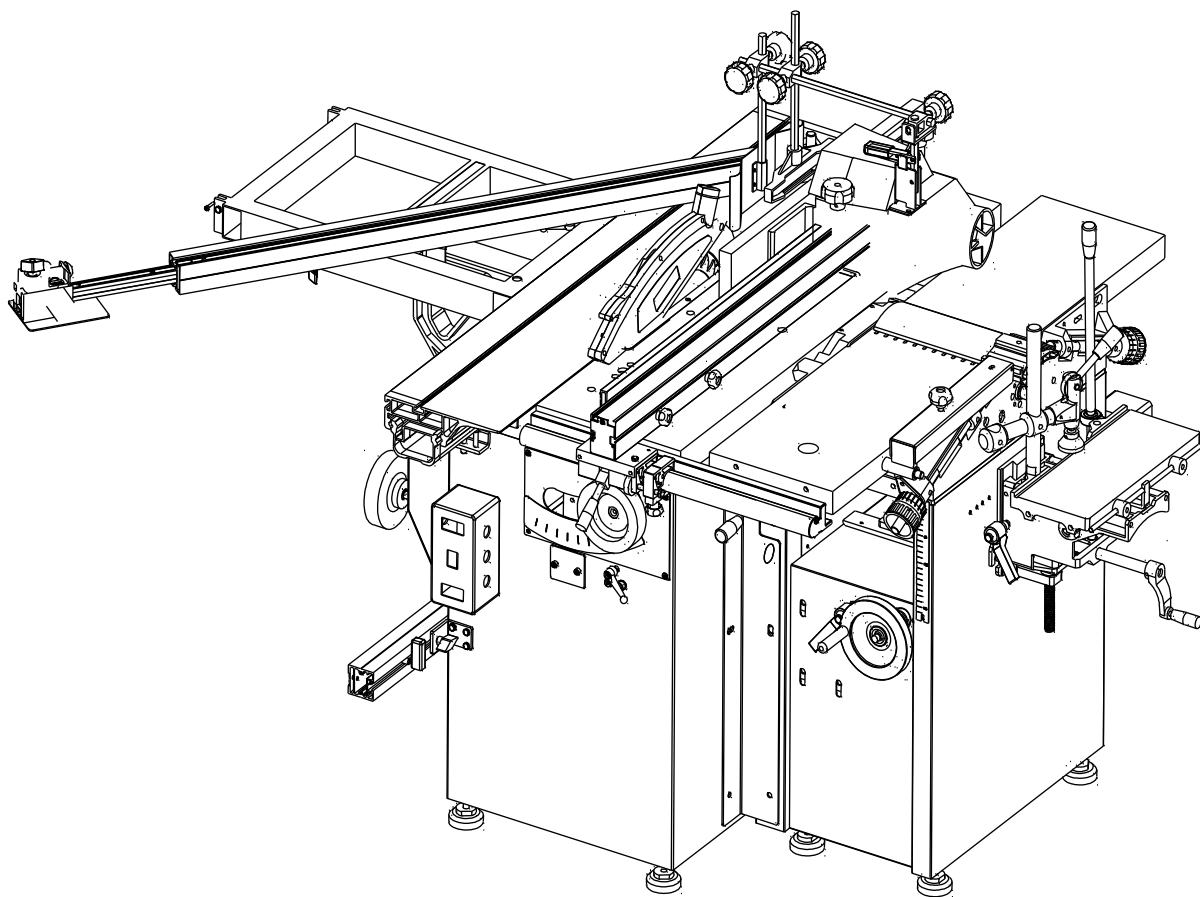


# ИНСТРУКЦИЯ ПО ЭКСПЛУАТАЦИИ

**PROMA**

## МНОГОЦЕЛЕВОЙ СТАНОК, ВЫПОЛНЯЮЩИЙ 6 ФУНКЦИЙ МОДЕЛЬ ML353G



## Содержание

	Страница
1. Введение.	4
1.1 Общие сведения.	4
1.2 Назначение.	4
1.3 Применение.	4
2. Комплект поставки.	6
2.1 Вид упаковки.	6
3. Технические характеристики оборудования.	7
3.1 Технические характеристики.	7
4. Электрооборудование	8
4.1. Схема соединений	8
5. Перемещение станка	9
6. Описание оборудования.	10
7. Правила техники безопасности .	14
8. Схема узлов и деталей станка	18
Форма заказа запасных частей	33
9. Общие правила техники безопасности	34
10. Условия гарантийного сопровождения	35
11. Гарантийный талон и паспортные данные	37

## **1. Введение.**

### **1.1. Общие сведения.**

Уважаемый покупатель, благодарим Вас за покупку **Комбинированного деревообрабатывающего станка ML353G** производства фирмы **«PROMA»**. Данный станок оборудован средствами безопасности для обслуживающего персонала при работе на нём. Однако эти меры не могут учесть все аспекты безопасности. Поэтому внимательно ознакомьтесь с инструкцией перед началом работы. Тем самым Вы исключите ошибки, как при наладке, так и при эксплуатации станка. Не приступайте к работе на станке до тех пор, пока не ознакомитесь со всеми разделами данной инструкции и не убедитесь, что Вы правильно поняли все функции станка.

Данное оборудование прошло предпродажную подготовку в техническом департаменте компании и полностью отвечает заявленным параметрам по качеству и технике безопасности.

Оборудование полностью готово к работе после проведения пуско-наладочных мероприятий описанных в данной инструкции.

Данная инструкция является важной частью вашего оборудования. Она не должна быть утеряна. При продаже станка инструкцию необходимо передать новому владельцу.

### **1.2. Назначение.**

ML353G является многоцелевым универсальным станком для обработки древесины. Все функции содержатся в едином компактном, практичном, и надежном устройстве.

### **1.3. Применение.**

Электрооборудование включает в себя три асинхронных однофазных двигателя, 3 главных выключателя в комплекте с катушкой минимального напряжения, 2 переключателя на три направления, 2 коммутатора, и 4 концевых выключателя, что делает ML353 безопасным и идеальным оборудованием для всех пользователей и требовательных любителей. Конструкция станка и удобное расположение различных функций позволяют выполнять работу в полной безопасности. Столы сделаны из чугуна, обработанного до зеркальной поверхности. Основание/станина выполнена из окрашенной стали.

## **ПРЕДУСМОТРЕННЫЕ И ЗАПРЕЩЕННЫЕ ОПЕРАЦИИ**

### **Строгание / Шлифование**

Данный станок позволяет создавать идеально ровные, параллельные и гладкие поверхности из необработанных или отходных лесоматериалов.

### **Пильный станок**

Идеально подходит для любительской и профессиональной деятельности. Он прост в обращении и позволяет с точностью и удобством обрабатывать заготовки.

## Строгальный станок / Фрезерный станок

Идеально подходит для требовательных любителей. Он был разработан с учетом эргономики для удобного, легкого и безопасного использования. Запрещается вносить изменения в вал и монтировать пыльные станки и слесарные инструменты для соединения на шипах.

## Режущий станок

Позиционируемая плоскость от  $0^\circ$  до  $45^\circ$  для поперечной резки с гониометром.

## Долбежное устройство

Идеально подходит для создания прочной и точной сборки. Его стол имеет опору, которая действует в качестве стопора.

### 1.4. Знаки по технике безопасности.

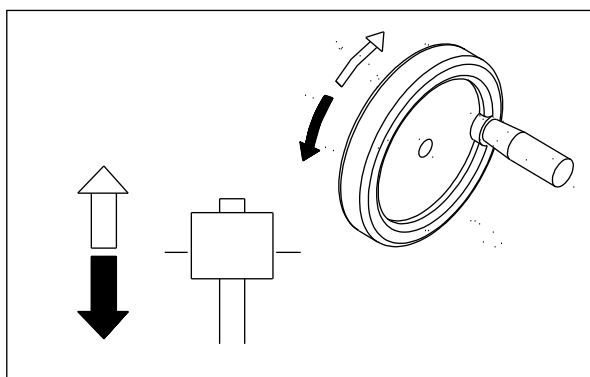
На станке размещены информационные знаки и предупреждающие знаки, указывающие на исходящую опасность (см. рис. 1)



Рисунок 1

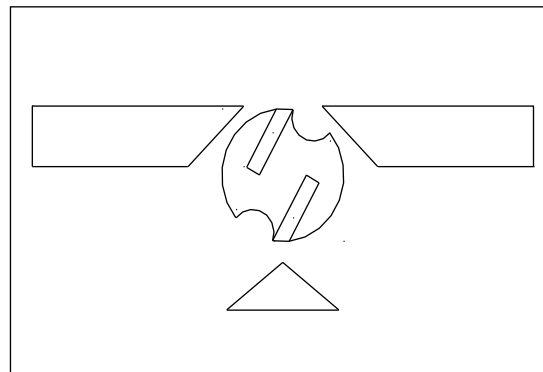
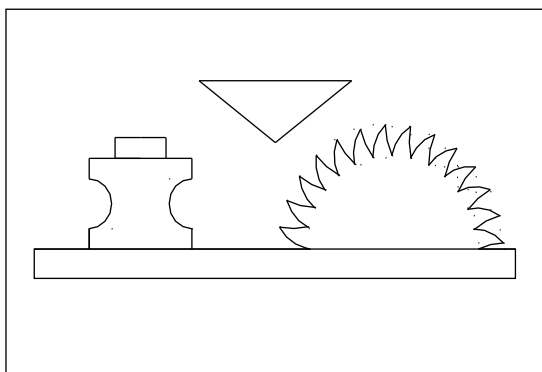
Описание значений расположенных на станке знаков по технике безопасности (Рис. 1).

- 1. Внимание!** При снятом кожухе есть угроза поражения электрическим током!
- 2. Внимание!** При работе на станке будьте внимательны! (знак находится на передней части сверлильной головки).
- 3. Внимание!** Читайте инструкцию по эксплуатации!
- 4. Внимание!** Не меняйте обороты до полной остановки шпинделя!



**ПРЕДУПРЕЖДЕНИЕ!** Табличка с инструкцией по технике безопасности, показывающая как опустить строгальный вал, приклеена сбоку на колесе регулировки по высоте.

**ПРЕДУПРЕЖДЕНИЕ!** Табличка с инструкцией по технике безопасности, показывающая как поднять строгальный вал, приклеена сбоку на колесе регулировки по высоте.



**ПРЕДУПРЕЖДЕНИЕ!** Табличка с инструкцией по технике безопасности приклеена с левой стороны блока выключателей для контроля операций строгального / пильного станка.

**ПРЕДУПРЕЖДЕНИЕ!** Табличка с инструкцией по технике безопасности приклеена с правой стороны блока выключателей для контроля операций строгания / шлифования.

## **2. Комплект поставки.**

### **2.1. Вид упаковки.**

Станок **ML353G** поставляется на деревянном поддоне, в фанерной упаковке.

### **2.2. Содержание упаковки.**

1. 13X16 литой гаечный ключ - 1 шт.
2. 8x10 литой гаечный ключ - 1 шт.
3. 5,5x7 литой гаечный ключ - 1 шт.
4. 8 мм шестигранный торцовый ключ - 1 шт.
5. 6 мм шестигранный торцовый ключ - 1 шт.
6. 5 мм шестигранный торцовый ключ - 1 шт.
7. 4 мм шестигранный торцовый ключ - 1 шт.
8. 3 мм шестигранный торцовый ключ - 1 шт.

Инструкция по эксплуатации.

### 3. Описание оборудования.

<b>3.1. ТЕХНИЧЕСКИЕ ХАРАКТЕРИСТИКИ</b>	
Двигатель – №1	2000 Вт, 50 Гц, электродвигатель закрытого типа с вентиляторным охлаждением (ЭДЗВО)
Двигатель – №2	2200 Вт, 50 Гц, ЭДЗВО
Двигатель – №3	2200 Вт, 50 Гц, ЭДЗВО
<b>Продольнострогальный станок / Шлифовальный станок</b>	
Размер стола продольнострогального станка	250 x 1085 мм
Размер стола шлифовального станка	250 x 600 мм
Диаметр режущей головки	Ф75 мм
Диаметр приемного блока	Ф32 мм
Ножи	3 шт.
Наклон направляющей линейки	0 ~45°
Диаметр лотка для сбора пыли и отходов	100 мм
Макс. ширина продольнострогального станка	250 мм
Макс. глубина резания	2,5 мм
Макс. высота шлифовального станка	180 мм
Скорость вращения режущей головки	4000 об/мин.
Скорость подачи	8 м/мин
<b>Циркулярный станок</b>	
Частота вращения дисковой пилы	4050 об./мин.
Размер дисковой пилы	Ф250хФ30х3.2х2.2х24Г
Размер стола	1200х840(1080)
Макс. высота резания	60 / 90°
	42 / 45°
<b>Шпиндель строгального станка (без инструментов)</b>	
Скорость вращения шпинделя	7000 об/мин.
Диаметр шпинделя	Ф30 мм
Ход шпинделя	130 мм
Макс. диаметр ножа	Ф140 мм
<b>Долбежное устройство</b>	
Корпус сверла	16 мм
Размер стола	161 x 368 мм
Вертикальный ход	0 ~ 80 мм
Горизонтальный ход	0 ~140 мм
Подъем/опускание хода стола	0 ~ 90 мм
<b>Вес устройства</b>	370/445 кг

### 3.2. Уровень шума оборудования

**Уровень акустического давления A ( $L_{WA}$ ):**

$L_{WA} = 76,6 \text{ dB (A)}$  – оценка, измеренная с нагрузкой

$L_{WA} = 69,8 \text{ dB (A)}$  – оценка, измеренная без нагрузки.

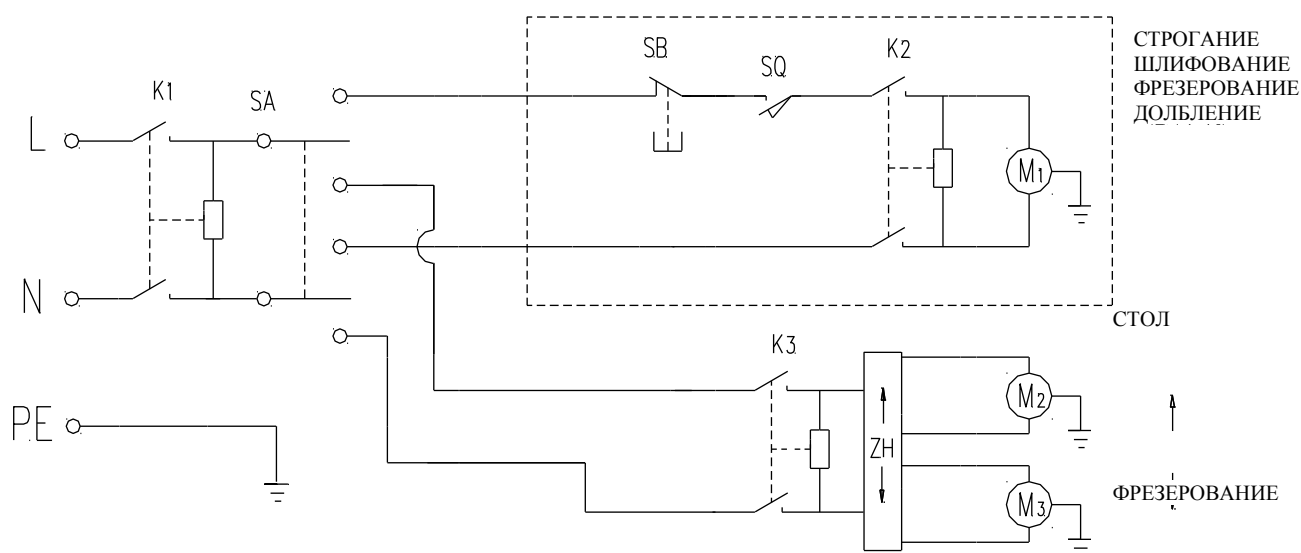
**Уровень шума (A) на рабочем месте ( $L_p A_{eq}$ ):**

$L_p A_{eq} = 70,0 \text{ dB (A)}$  – оценка, измеренная с нагрузкой;

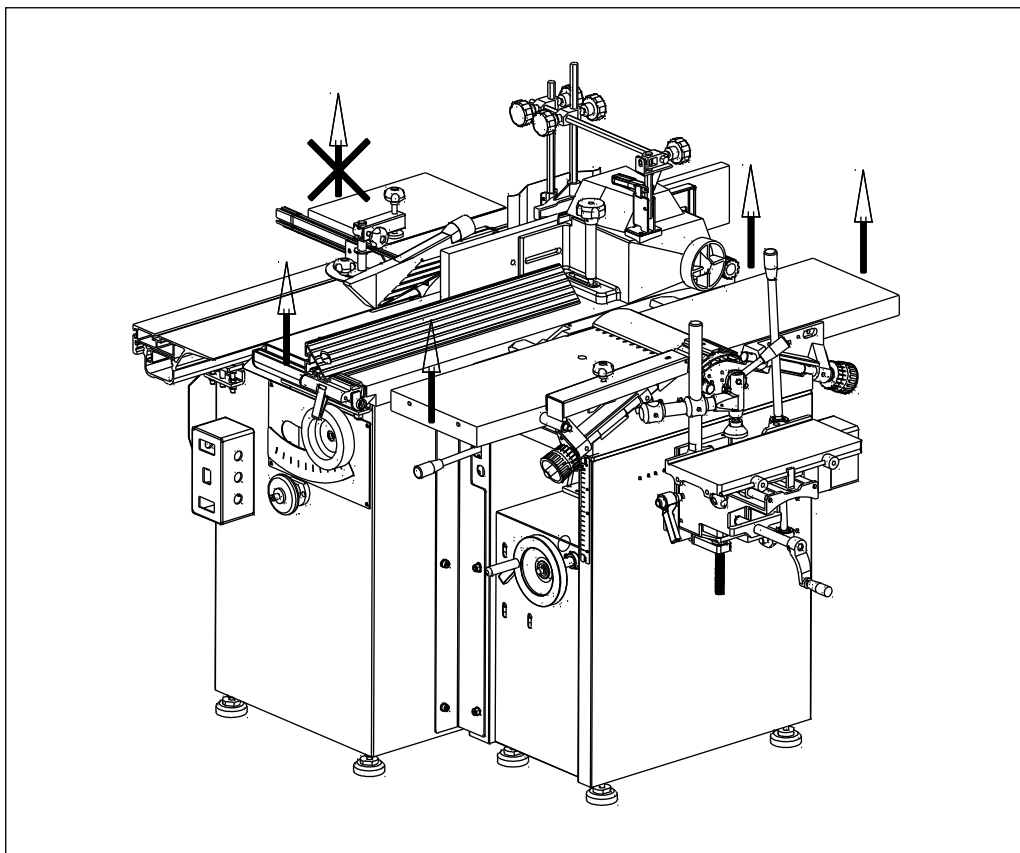
$L_p A_{eq} = 68,2 \text{ dB (A)}$  – оценка, измеренная без нагрузки.

## 4. Электрооборудование

### 4.1. Схема соединений.



## 5. Перемещение станка

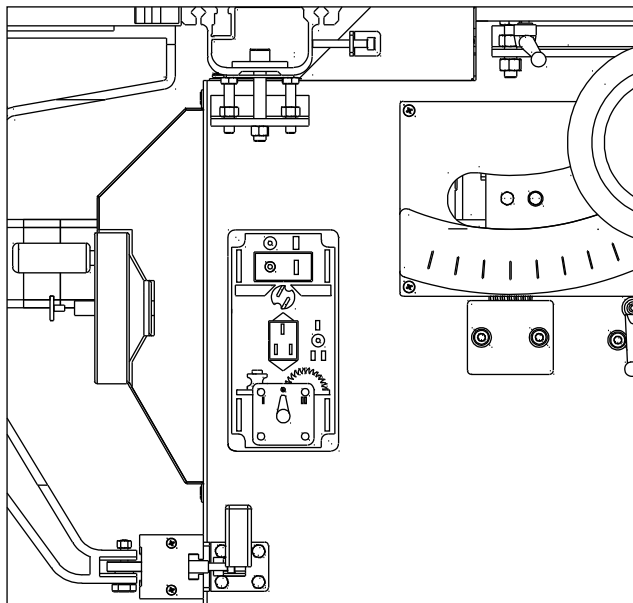


**ПРЕДУПРЕЖДЕНИЕ!** Возьмитесь руками с двух сторон стола продольнострогального станка и поднимите стол вверх.

**ПРЕДУПРЕЖДЕНИЕ!** Не поднимайте стороны стола для перемещения устройства.



## 6. Описание оборудования



### Двигатели

Левый двигатель приводит в действие

- Пильный станок
- Строгальный станок

Левый двигатель приводит в действие

- Продольнострогальный станок
- Долбежный станок

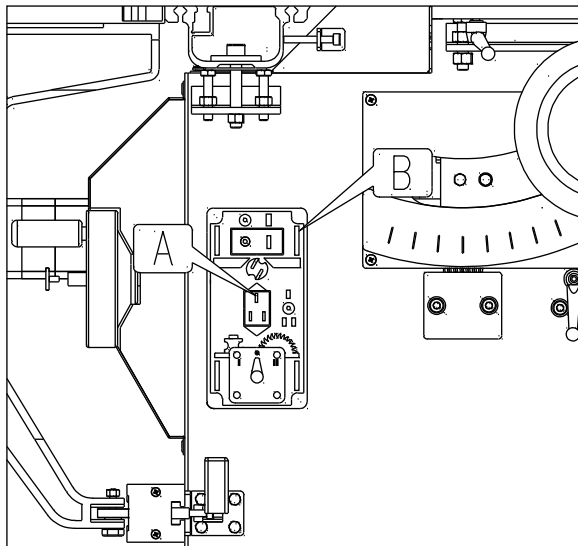
### *Примечание:*

Блок управления снабжен следующими устройствами:

- 3 главных выключателя с катушкой минимального напряжения;
- 1 кнопка аварийного останова;
- Коммутатор для выбора двигателя;
- Коммутатор для выбора “фрезерного станка” ;
- Коммутатор для выбора “пилы;
- 2 концевых выключателя.

## ВНИМАНИЕ! КАК НАСТРОИТЬ ПРОДОЛЬНОСТРОГАЛЬНЫЙ СТАНОК

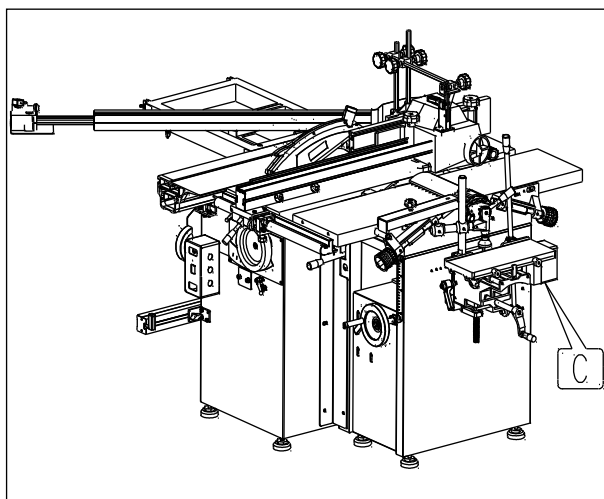
*Выполните следующие действия:*



Выберите значок продольнострогального станка при помощи переключателя на три направления «А» (Рис.1)

Нажмите на кнопку «В» главного переключателя с катушкой минимального напряжения (Рис.2).

(Рис. 2)



Нажмите на кнопку на выключателе «С» для запуска части продольнострогального / шлифовального станка (Рис.3)

Инструкции о том, как работать с частью продольнострогального / шлифовального станка содержатся в отдельном руководстве по эксплуатации продольнострогального / шлифовального станка.

(Рис. 3)

**Примечание:** Следующая информация/инструкции относятся только к части строгального станка/пильного станка.

## **ФУНКЦИИ**

Настройка пильного / строгального станка

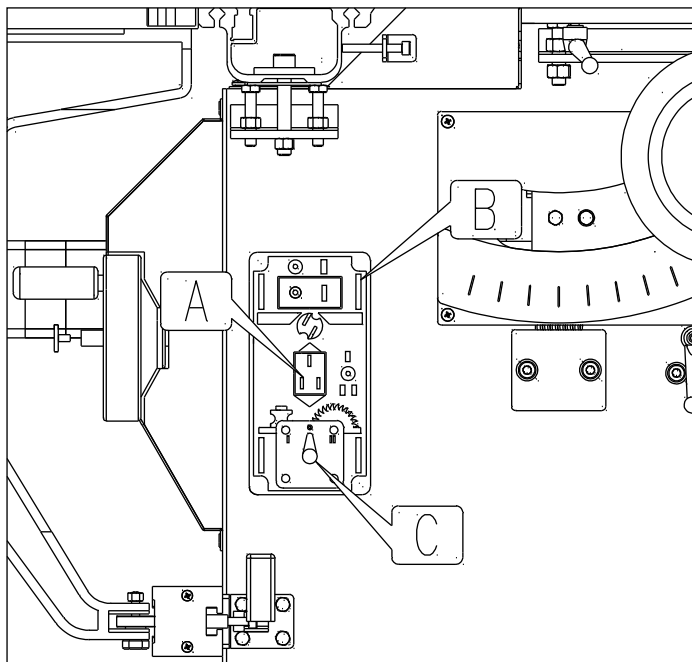


Рис.4

Для настройки пилы или фрезерного станка выполните следующие действия  
Выберите значок пилы /фрезерного станка при помощи переключателя на два направления «А» (Рис.4).

Нажмите кнопку главного переключателя «В» с катушкой минимального напряжения (Рис.4).

Нажмите кнопку запуска «С» (Рис.4)

## **ФУНКЦИИ**

*Пильный станок:*

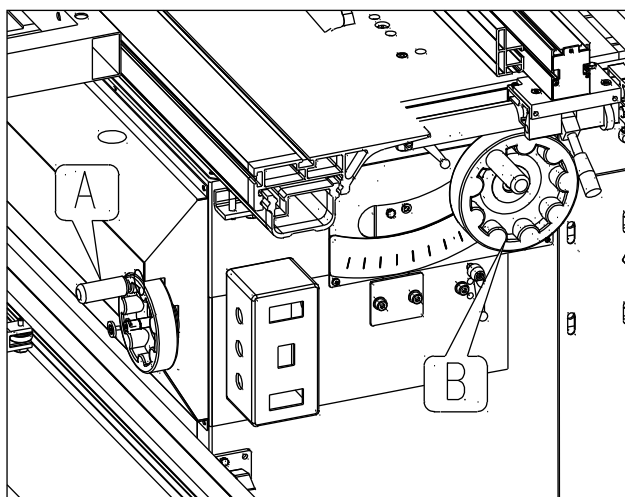


Рис.5

Отрегулируйте высоту резания путем поднимания или опускания рычага регулировки высоты «А».

Чтобы заблокировать дисковую пилу на месте, поверните ручку «В» по часовой стрелке. Чтобы отпустить дисковую пилу, поверните ручку «В» против часовой стрелки. (Рис. 5)

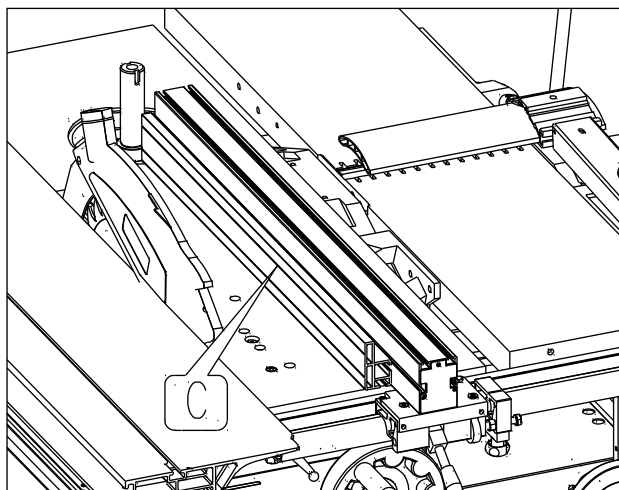


Рис.6

Заблокируйте брус на нужном размере при помощи устройства «С».

Установите высоту ограничителя 3-4 мм выше заготовки и зажмите его в этом положении. По окончании работы опустите ограничитель до уровня стола (Рис.6).

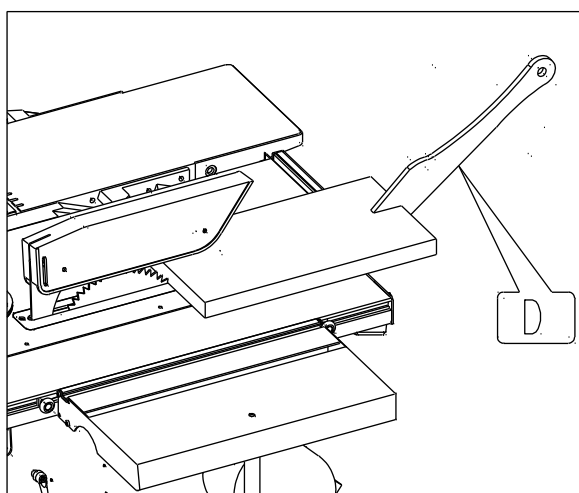


Рис.7

Используйте имеющуюся в наличии направляющую линейку «А» для обеспечения безопасной работы (Рис. 7).

- а) Проверьте, находится ли ограничитель дисковой пилы в правильном положении.
- б) Проверьте, хорошо ли освещено место работы.
- в) Проверьте, находится ли вал строгального станка под вставкой колпачка безопасного положения на нужном месте.

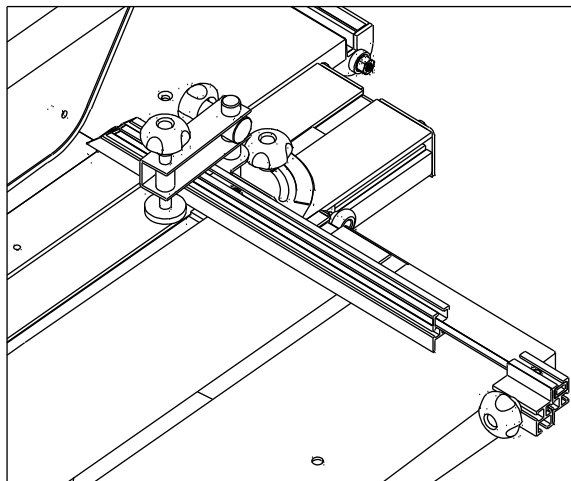


Рис.8

Вставьте гониометр для выполнения градуированных разрезов. (Рис. 8)

## 7. Правила техники безопасности.

### 1. ОБЩИЕ ТРЕБОВАНИЯ БЕЗОПАСНОСТИ.

1. К самостоятельной работе на сверлильных станках допускаются обученные работники, старше 18 лет, годные по состоянию здоровья, знающие требования настоящей инструкции.
2. В случае получения травмы даже самой незначительной надо прекратить работу, при необходимости обратиться к врачу. Основными опасными факторами могут быть травмы рук и глаз, а также других частей тела отлетающей и вьющейся стружкой.
3. Курить и принимать пищу только в отведенных для этого местах.

### 2. ТРЕБОВАНИЯ БЕЗОПАСНОСТИ ПЕРЕД РАБОТОЙ.

1. Перед работой необходимо привести в порядок свою рабочую одежду застегнуть на все пуговицы, обвязать резинкой обшлага рукавов, заправить одежду так, чтобы не было развевающихся концов, волосы убрать под плотно облегающий головной убор.
2. Приготовить защитные очки.
3. Проверить исправность инструмента и приспособлений, ограждения приводов, токоведущих частей и заземления (визуально).
4. Убедиться в том, что местное освещение в рабочей зоне достаточно и не слепит глаза.
5. Проверить исправность станка на холостом ходу, исправность действия

- пусковых, реверсивных и тормозных устройств, а также надежность фиксации рукояток включения и переключения.
6. Проверить наличие и исправность устройств, предупреждающих самопроизвольное опускание рукава.
  7. Проверить надежность зажима и точность центрирования рабочего инструмента на станке с помощью приспособления для закрепления рабочего инструмента.
  8. К работе необходимо приступать только после устранения неисправностей.

### 3. ТРЕБОВАНИЯ БЕЗОПАСНОСТИ ВО ВРЕМЯ РАБОТЫ.

1. Работу на станке необходимо производить в защитных очках или при одетом щитке из прозрачного материала.
2. Выполнять работу на станке в рукавицах или перчатках, а также с забинтованными руками или пальцами запрещается. Установку же и съем крупных заготовок и деталей необходимо производить в рукавицах при остановленном станке, при этом следует остерегаться заусенцев на деталях.
3. Детали для обработки должны устанавливаться и закрепляться в соответствующие приспособления (тиски, кондукторы и т. п.), закрепляемые на столе(плите) сверлильного станка.
4. Установку и замену сверла необходимо производить при полной остановке шпинделя.
5. В случае заедания, поломки сверла, метчика или другого инструмента, станок необходимо выключить и после остановки шпинделя извлечь обломок сверла, метчика.
6. Снимать ограждение и открывать его во время работы станка, а также тормозить станок путем нажатия руки на вращающиеся части запрещается.
7. При уходе от станка, временном прекращении работы, перерывах в подаче электроэнергии, установке и съеме режущего инструмента, при ручном измерении размеров обрабатываемого изделия, уборке, смазке или неисправности обязательно требуется остановить станок, выключить электродвигатель и отвести режущий инструмент от детали.
8. Во время работы нельзя наклонять голову близко к зоне резания и облакачиваться на станок.
9. Образовавшуюся стружку необходимо удалять только щеткой или крючком соответствующим правилам техники безопасности после полной остановки станка.

### 4. ТРЕБОВАНИЯ БЕЗОПАСНОСТИ В АВАРИЙНЫХ СИТУАЦИЯХ.

1. При возникновении ситуаций, которые могут привести к авариям и несчастным случаям необходимо выключить и обесточить электрооборудование (электрических машин), прекратить работы и немедленно сообщить о случившемся руководителю подразделения.
2. При возникновении пожара следует немедленно сообщить в пожарную охрану по телефону «01» и приступить к его ликвидации имеющимися первичными средствами пожаротушения.
3. При наличии пострадавшего в результате аварий и несчастных случаев

необходимо устранить воздействие на организм пострадавшего повреждающих факторов и оказать ему первую доврачебную помощь.

#### 5. ТРЕБОВАНИЯ БЕЗОПАСНОСТИ ПО ОКОНЧАНИИ РАБОТ,

1. По окончании работы необходимо выключить электродвигатель и станок.
2. Привести в порядок рабочее место.
3. О всех замеченных неполадках доложить руководителю подразделения.

### РЕКОМЕНДАЦИИ ПО ТЕХНИКЕ БЕЗОПАСНОСТИ

*Пильный станок:*

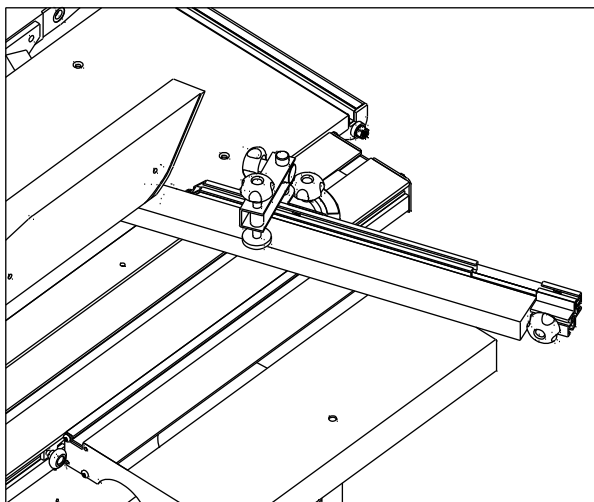


Рис.9

Выполняйте параллельный разрез с наклоном 45° (Рис.9)

### ФУНКЦИИ

*Фрезерный станок:*

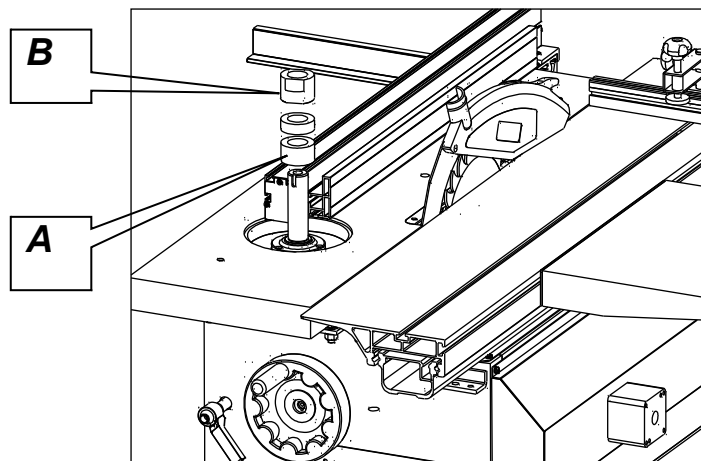


Рис.10

Отрегулируйте шпиндель фрезерного станка, чтобы он был выше, до необходимого положения. Вставьте шайбу «А», а затем фрезерный диск. Закройте шпиндель блоком «В» и зафиксируйте его. (Рис. 10)

## РЕКОМЕНДАЦИИ ПО ТЕХНИКЕ БЕЗОПАСНОСТИ

*Фрезерный станок:*

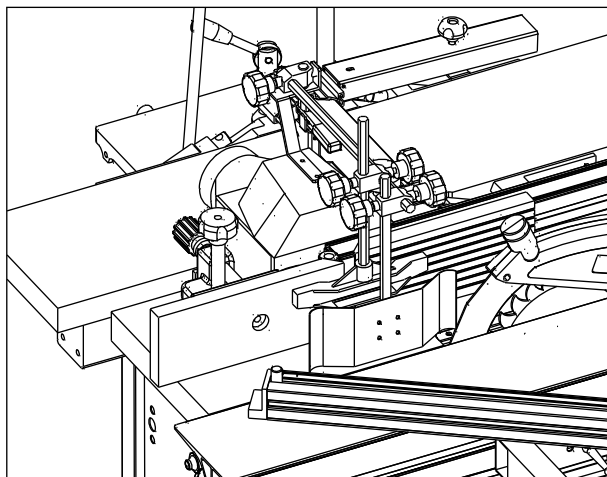


Рис.11

Работу начинайте с максимальной осторожностью (Рис.11). С помощью двух ручек отрегулируйте зажимы. Рекомендуется использовать направляющую линейку.

## ТЕХНИЧЕСКОЕ ОБСЛУЖИВАНИЕ

*Замена режущего диска:*

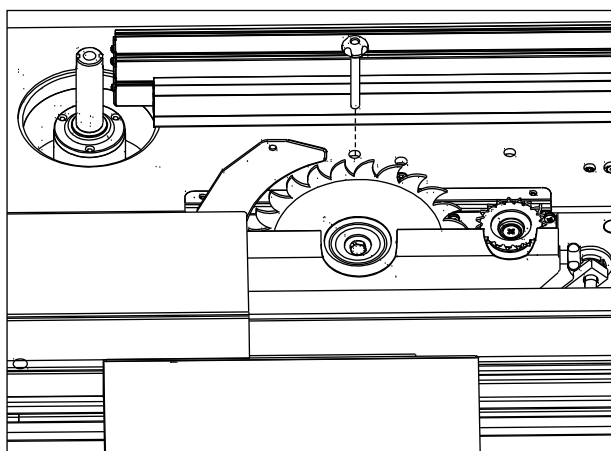


Рис.12



Отрегулируйте режущий диск в верхнее положение. Поместите штанговый инструмент в отверстие стола и замените режущий диск.

### Примечание:

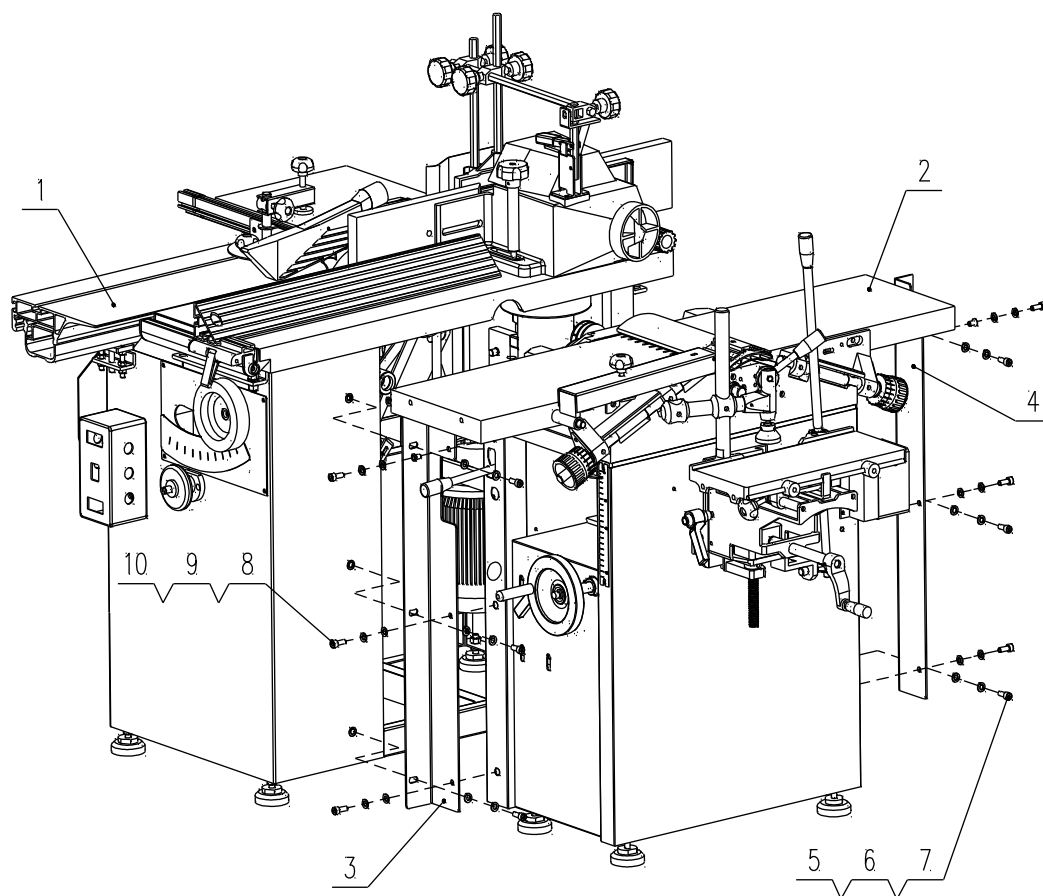
Поскольку продукция все время улучшается, дизайн и параметры могут быть изменены без предварительного уведомления.

Смотрите образец.

## 8. Схема узлов и деталей станка.

### Покомпонентное изображение

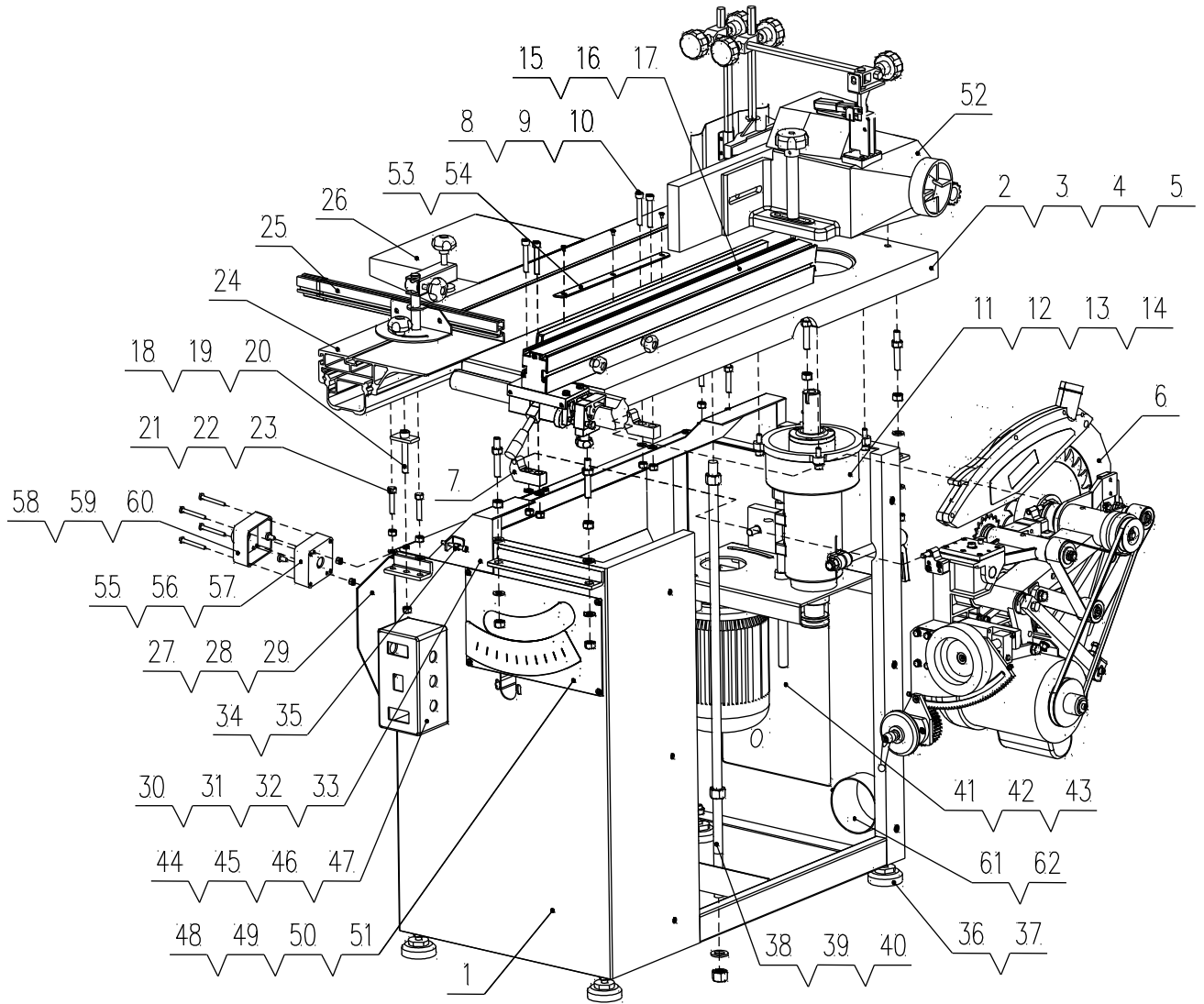
#### Схема №1 Укомплектованный станок в сборе



№ п/п	ОПИСАНИЕ	КОЛ-ВО
01	КОРПУС ФРЕЗЕРОВАЛЬНОГО И ПИЛЬНОГО СТАНКА	1
02	КОРПУС ПРОДОЛЬНОСТРОГАЛЬНОГО И ШЛИФОВАЛЬНОГО СТАНКА	1
03	ПЛИТА, ПРИСОЕДИНЯЕМАЯ СПЕРЕДИ	1
04	ПЛИТА, ПРИСОЕДИНЯЕМАЯ СЗАДИ	1
05	КРЕПЕЖНЫЙ ВИНТ М8Х20	6
06	ПРУЖИННАЯ ШАЙБА 8	6
07	ПЛОСКАЯ ШАЙБА 8	6
08	КРЕПЕЖНЫЙ ВИНТ М8Х20	6
09	ПРУЖИННАЯ ШАЙБА 8	6
10	ПЛОСКАЯ ШАЙБА 8	6

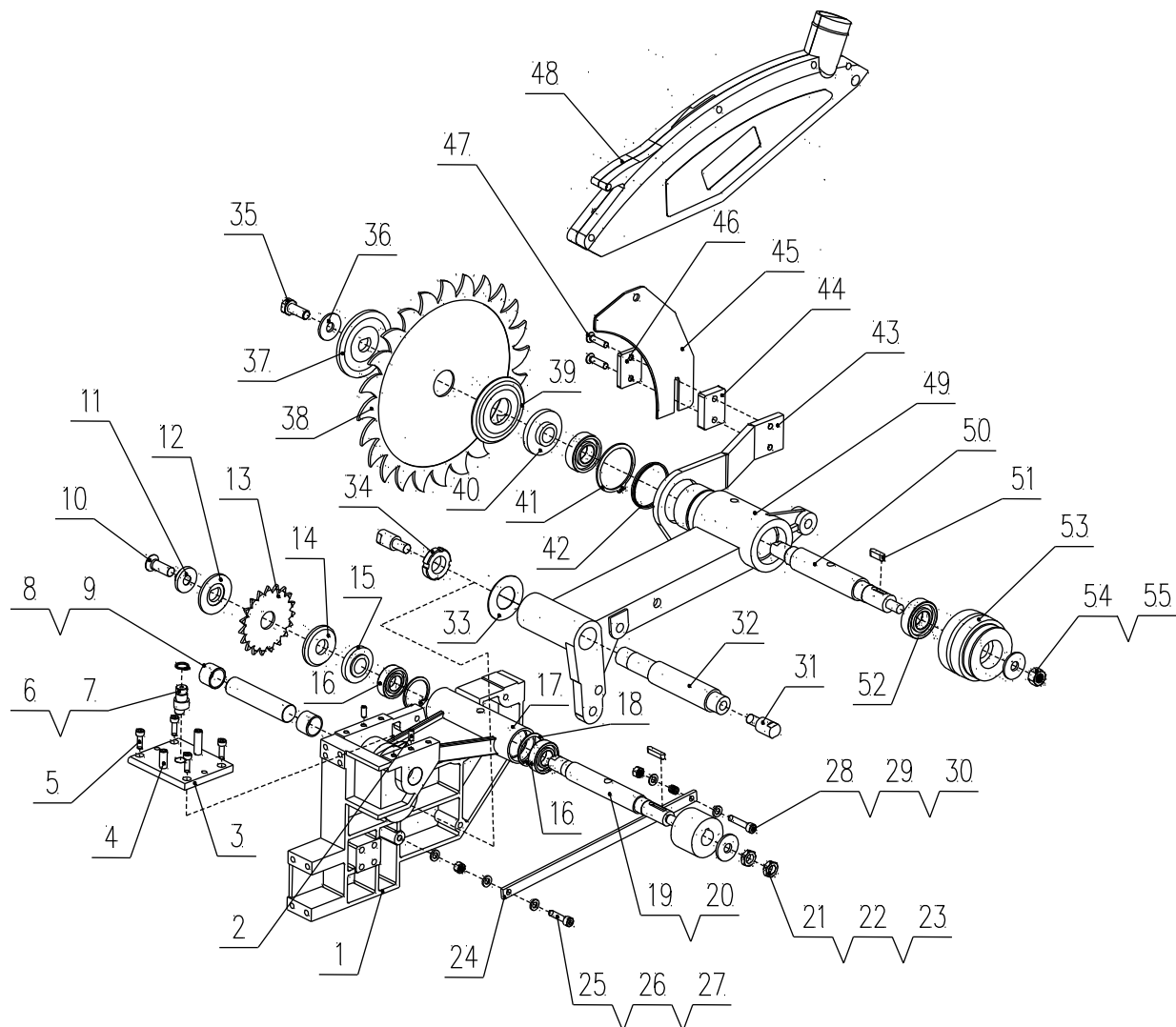
# Покомпонентное изображение

## Схема №2 Часть пильного станка/строгального станка



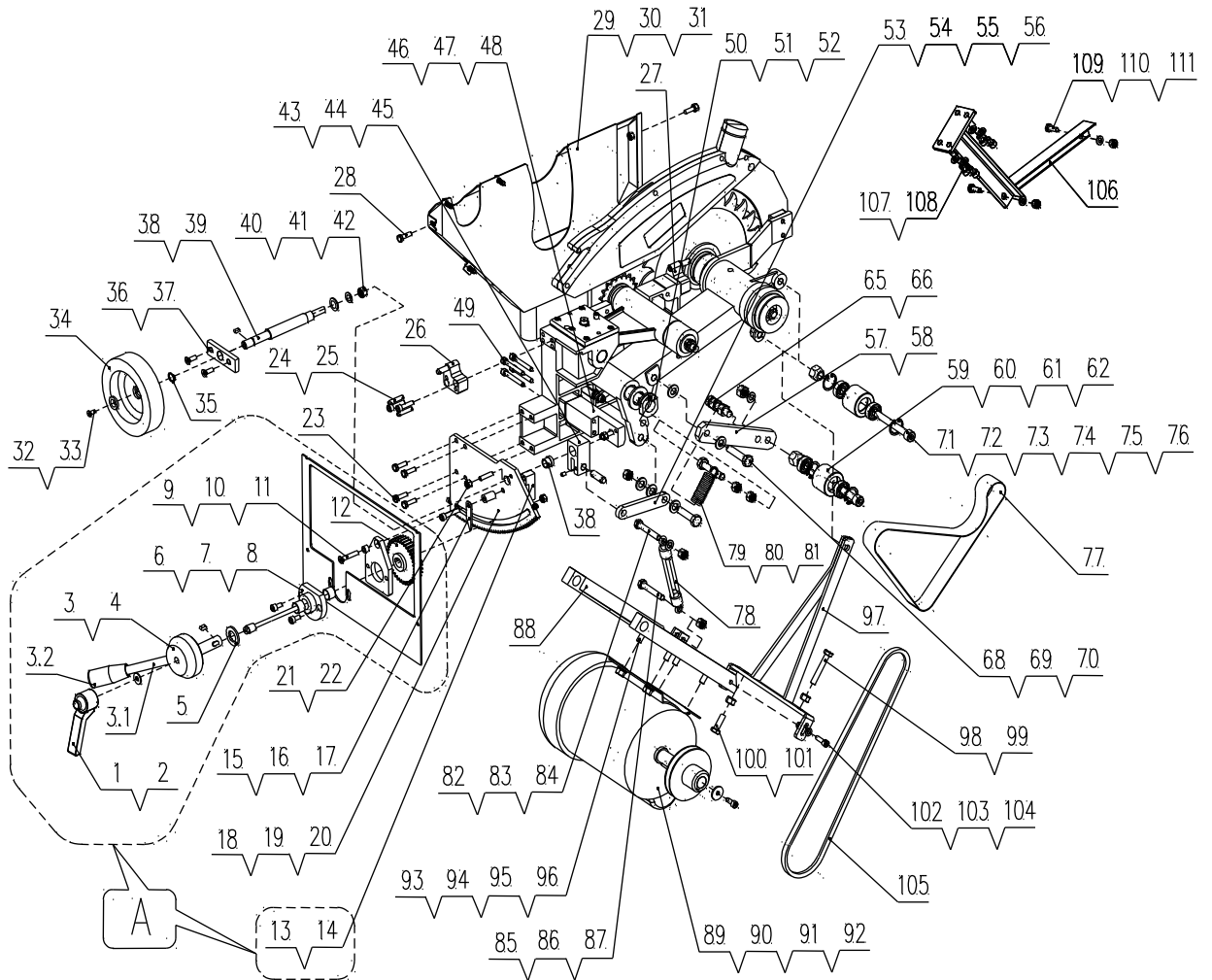
№ п/п	ОПИСАНИЕ	КОЛ-ВО	№ п/п	ОПИСАНИЕ	КОЛ-ВО
01	Корпус пильного и строгального станка	1	33	Плоская шайба 5	5
02	Стол пильного и строгального станка	1	34	Крепежный винт М6х45	2
03	Винт РНLP M10X70	4	35	Шестигранная гайка М6	2
04	Шестигранная гайка М10	12	36	Стальные ножки	4
05	Плоская шайба 10	8	37	Шестигранная гайка М10	4
06	Блок двойного режущего диска	1	38	Штанга крепления	1
07	Замыкающий блок	2	39	Шестигранная гайка М16	3
08	Крепежный винт М8х50	4	40	Плоская шайба 16	1
09	Шестигранная стопорная гайка М8	4	41	Боковая крышка	1
10	Плоская шайба 8	4	42	Крепежный винт М5х8	4
11	Узел строгального станка	1	43	Плоская шайба 5	4
12	Крепежный винт М8х30	4	44	Главный переключатель управления	1
13	Плоская шайба 8	4	45	Направляющая табличка выключателя	1
14	Пружинная шайба 8	4	46	Крепежный винт М5х12	4
15	Ограждение для узла пильного станка	1	47	Болт с головкой ST4X25	4
16	Узел зажимной рукоятки	2	48	Крышка шкалы	1
17	Плоская шайба 6	2	49	Наклонная шкала	1
18	Пластина	2	50	Крепежный винт М5х6	4
19	Крепежный винт М10х65	2	51	Винт с плоской головкой 5	4
20	Шестигранная гайка М10	2	52	Защитная крышка фрезы	1
21	Болт М8Х55	4	53	Крышка режущего диска	1
22	Шестигранная гайка М8	4	54	Крепежный винт М4Х8	3
23	Плоская шайба 8	4	55	Блок аварийного выключателя	1
24	Узел подвижного стола	1	56	Крепежный винт М5х12	2
25	Измеритель наклона и алюминиевая направляющая	1	57	Плоская шайба 5	2
26	Раздвижной стол	1	58	Крышка аварийного выключателя	1
27	Боковая защитная крышка	1	59	Крепежный винт М4х35	4
28	Крепежный винт М5х8	6	60	Табличка аварийного выключателя	1
29	Плоская шайба 5	6	61	Шламовое отверстие	1
30	Верхняя защитная крышка	1	62	Крепежный винт М6х16	3
31	Крепежный винт М5х8	3			
32	Крепежный винт М5х10	2			

**Покомпонентное изображение**  
**Схема № 3 Блок двойного режущего диска**  
(Часть 1)



№ п/п	ОПИСАНИЕ	КОЛ-ВО	№ п/п	ОПИСАНИЕ	КОЛ-ВО
01	Кронштейн малого диска	1	29	Шестигранная гайка М6	2
02	Винт PHLP M6X10	2	30	Плоская шайба 6	3
03	Регулировочная пластина	1	31	Шпилька	2
04	Винт PHLP M8X30	2	32	Большая ось	1
05	Крепежный винт M5x10	4	33	Регулировочная шайба	1
06	Регулировочная ось	1	34	Круглая гайка M20x1,5	1
07	Пружинное кольцо 12	1	35	Шестигранный болт M10X25 (левый)	1
08	Малая ось	1	36	Гайка 10	1
09	Муфта	2	37	Большая внешняя пластина	1
10	Крепежный винт M10X30	1	38	Диск Ø 250x Ø 30x3.2x24Г	1
11	Шайба	1	39	Большая внутренняя пластина	1
12	Малая наружная пластина	1	40	Большая установочная муфта	1
13	Малый диск Ø 80x Ø 20x3.2x2.2x8Г	1	41	Пружинное кольцо 50	1
14	Малая внутренняя пластина	1	42	Гайка	1
15	Малая установочная муфта	1	43	Консольный рычаг	1
16	Подшипник 6003-2Z/Z2	2	44	Опорная пластина	1
17	Малая опора	1	45	Расклинивающий нож	1
18	Пружинное кольцо 35	2	46	Неподвижная пластина	1
19	Малый шпindel	1	47	Крепежный винт M6X25	2
20	Ключ А5Х20	1	48	Предохранительный щиток	1
21	Малый зажимной ролик	1	49	Большая опора	1
22	Плоская шайба 10	1	50	Большой шпindel	1
23	Левая низкая гайка M10	2	51	Ключ А6Х20	1
24	Соединенная стойка	1	52	Подшипник 6004-2Z/Z2	2
25	Крепежный винт M6x20	1	53	Большой зажимной ролик	1
26	Гайка М6	1	54	Шестигранная стопорная гайка M10	1
27	Плоская шайба 6	3	55	Гайка 10	1
28	Крепежный винт M6x30	1			

**Покомпонентное изображение**  
**Схема №3 Блок двойного режущего диска**  
**(Часть 2)**

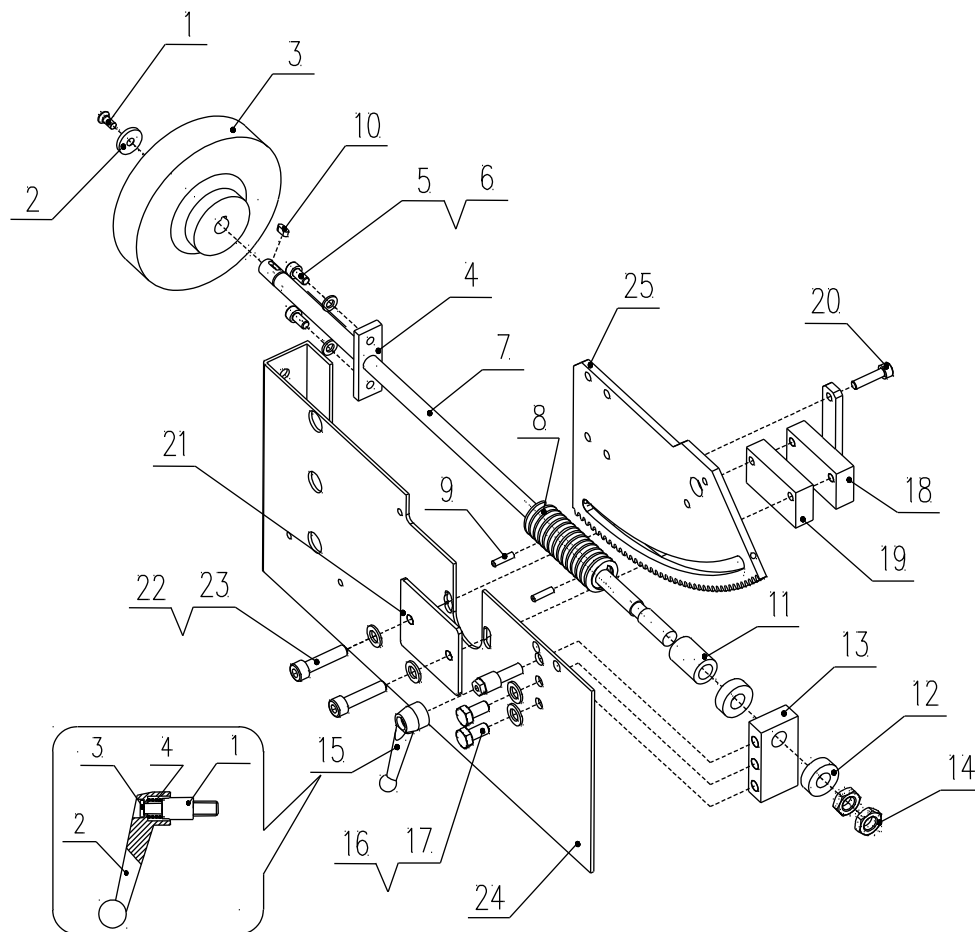


№ п/п	ОПИСАНИЕ	КОЛ-ВО	№ п/п	ОПИСАНИЕ	КОЛ-ВО
01	Стопорная рукоятка	1	30	Крепежный винт М6х10	3
02	Гайка 8	1	31	Плоская шайба 6	3
03	Поворотная ручка	1	32	Крепежный винт М5х12	1
04	Ключ А5Х10	1	33	Шайба маховика ручного управления	1
05	Плоская шайба16	1	34	Маховик ручного управления Ф12хФ160	1
06	Соединенная пластина	1	35	Пружинное кольцо 9	1
07	Внутренняя муфта 1	2	36	Малая регулировочная пластина	1
08	Крепежный винт М6х12	2	37	Крепежный винт М5х12	2
09	Зажимная пластина	1	38	Подъемная стойка	1
10	Внутренняя муфта 2	1	39	Ключ А4Х12	1
11	Крепежный винт М6х35	1	40	Шестигранная стопорная гайка М8	1
12	Редуктор	1	41	Плоская шайба12	1
13	Рейка	1	42	Плоская шайба8	1
14	Шестигранная стопорная гайка М8	1	43	Блок обмена	1
15	Указатель	1	44	Шпилька А10Х30	1
16	Кожух указателя	1	45	Винт РНLP М5Х8	1
17	Крепежный винт М6х30	1	46	Опора рейки	1
18	Пластина рейки	1	47	ВИНТ РНLP М6Х25	1
19	Крепежный винт М4х20	2	48	Шестигранная гайка М6	1
20	Шестигранная гайка М4	2	49	Крепежный винт М6х45	4
21	Винт РНLP М6Х25	1	50	Установочная гайка	1
22	Шестигранная гайка М6	1	51	Винт РНLP М6Х10	1
23	Шестигранный болт М6х20	4	52	Плоская шайба20	1
24	Крепежный винт М6х25	4	53	Подъемная стойка	1
25	Шпилька А6Х25	4	54	Шестигранный болт М10х40	1
26	Передний поворотный блок	1	55	Плоская шайба10	3
27	Задний поворотный блок	1	56	Шестигранная гайка М10	1
28	Шестигранный болт М6х12	2	57	Стержень вилки переключения	1
29	Пылеулавливающая крышка	1	58	Внутренняя установочная муфта	1

№ п/п	ОПИСАНИЕ	КОЛ-ВО	№ п/п	ОПИСАНИЕ	КОЛ-ВО
59	Крепежный винт М10х60	1	88	Двигательная пластинка	1
60	Пружинное кольцо 26	2	89	Двигатель	1
61	Подшипник 6000-2Z/Z2	2	90	Шкив 1	1
62	Натяжной шкив	1	91	Крепежный винт М6х16	1
63	Плоская шайба 10	1	92	Специальная шайба 6	1
64	Шестигранная гайка М10	1	93	Шестигранный болт М8х20	4
65	Шестигранный болт М10х40	1	94	Плоская шайба 8	4
66	Шестигранная гайка М10	2	95	Пружинная шайба 8	4
68	Шестигранный болт М10х40	1	96	Шестигранная гайка М8	4
69	Шестигранная гайка М10	1	97	Регулировочная стойка	1
70	Плоская шайба 10	2	98	Шестигранный болт М8х50	1
71	Крепежный винт М10х80	1	99	Шестигранная гайка М8	1
72	Пружинное кольцо 26	2	100	Шестигранный болт М8х25	1
73	Подшипник 6000-2Z/Z2	2	101	Шестигранная гайка М8	1
74	Натяжной шкив	1	102	Крепежный винт М6х20	2
75	Внутренняя установочная муфта	1	103	Плоская шайба 6	2
76	Шестигранная стопорная гайка М10	1	104	Шестигранная стопорная гайка М6	2
77	Комбинированный ремень 1,5х25х750	1	105	Z-V-образный ремень (D=840)	1
78	Болт М8Х (мин.) 130	1	106	Стальной уголок в сборе	1
79	Установочная пружина	1	107	Крепежный винт М6х12	4
80	Шестигранный болт М10х40	1	108	Плоская шайба 6	4
81	Шестигранная гайка М10	2	109	Шестигранный болт М6х16	2
82	Шестигранный болт М8х50	1	110	Шестигранная стопорная гайка М6	2
83	Плоская шайба 8	1	111	Плоская шайба 6	2
84	Шестигранная гайка М8	1			
85	Шестигранный болт М8х30	1			
86	Плоская шайба 8	2			
87	Шестигранная гайка М8	1			



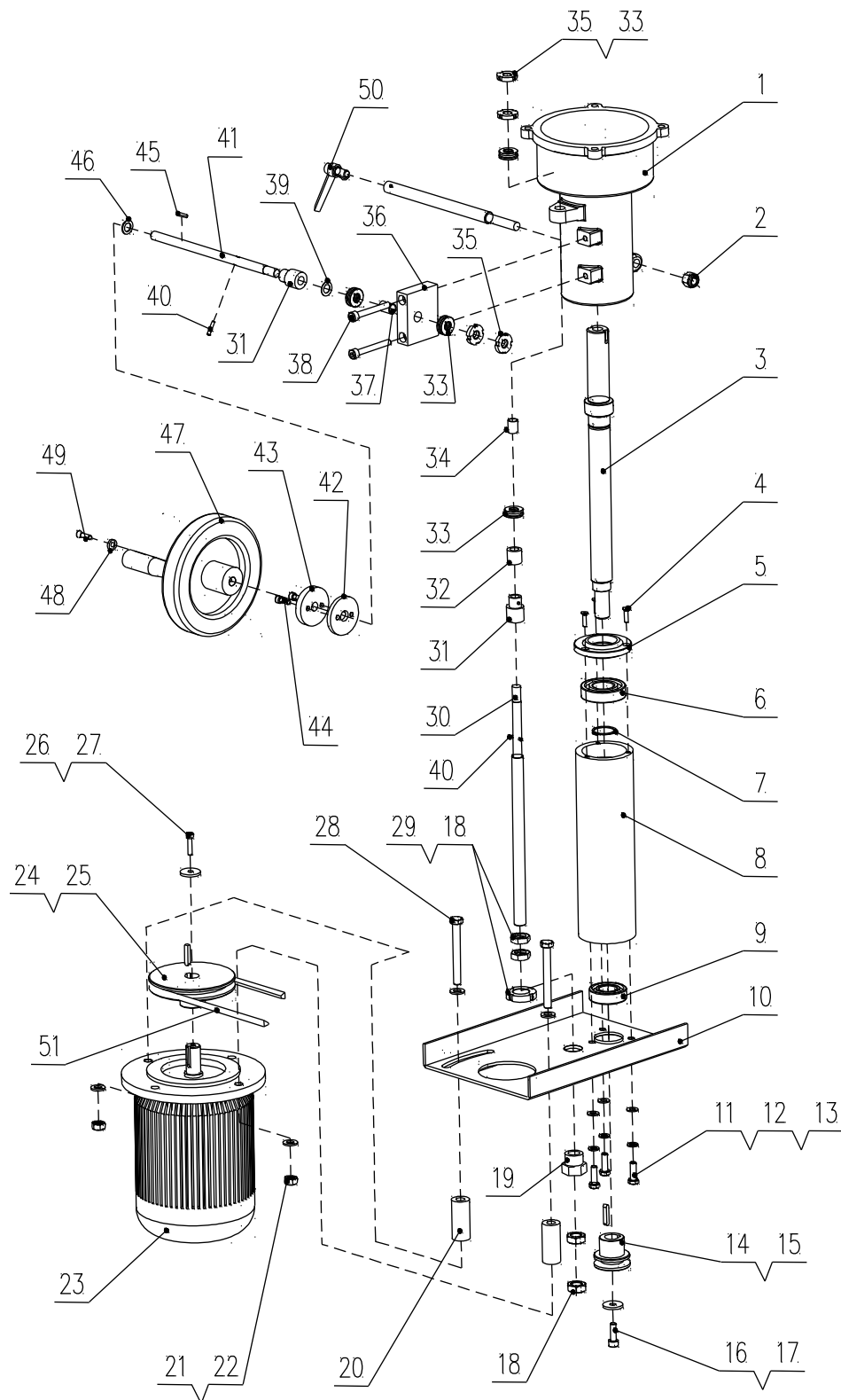
**Покомпонентное изображение**  
**Схема № 3 Блок двойного режущего диска**  
 (Часть 3)



№ п/п	ОПИСАНИЕ	КОЛ-ВО	№ п/п	ОПИСАНИЕ	КОЛ-ВО
01	Винт М5х12	1	15	Зажимная рукоятка	1
02	Шайба маховика ручного управления	1	16	Крепежный винт М8х16	2
03	Маховик ручного управления Ф12хФ125	1	17	Плоская шайба 8	2
04	Малая зажимная пластина	1	18	Установочная опора	1
05	Крепежный винт М6х12	2	19	Опорный блок	1
06	Плоская шайба 6	2	20	Установочная стойка	1
07	Ось червячного привода	1	21	Малая крышка	1
08	Корпус червячного привода	1	22	Крепежный винт М6х35	2
09	Пружинный фиксатор 4Х16	2	23	Плоская шайба 6	2
10	Ключ А4Х12	1	24	Корпус в сборе	1
11	Промежуточное кольцо	1	25	Пластина рейки	1
12	Подшипник 51101	2			
13	Опорный блок	1			
14	Шестигранная низкая гайка М12	2			

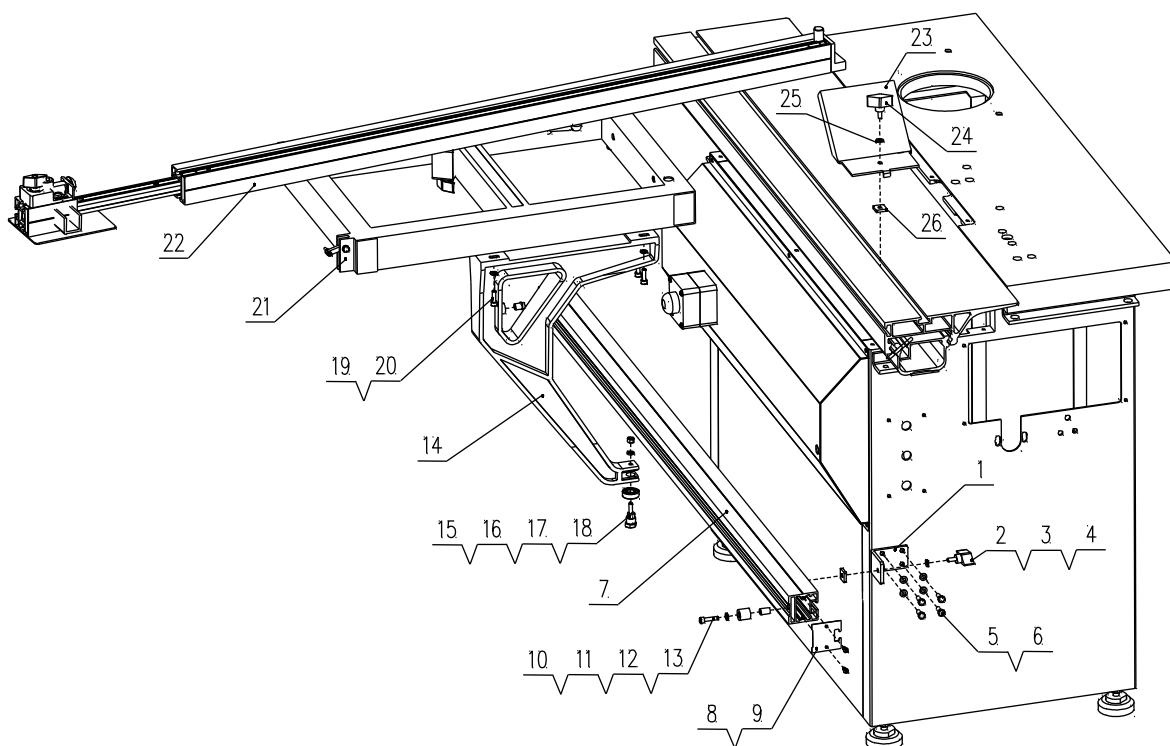
# Покомпонентное изображение

Схема № 4 Стругальный и фрезерный станок в сборе:



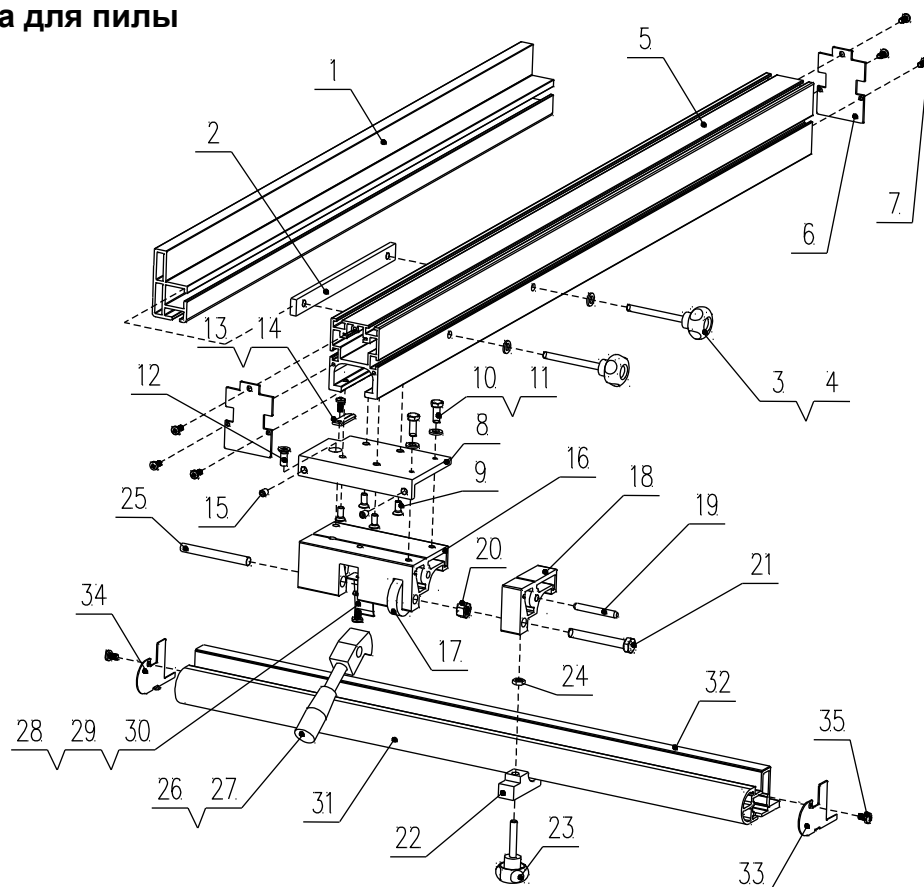
ПУНКТ №	ОПИСАНИЕ	КОЛ-ВО	ПУНКТ №	ОПИСАНИЕ	КОЛ-ВО
01	Гнездо шпинделя	1	29	Круглая гайка М25х1,5	1
02	Шестигранная стопорная гайка М12	1	30	Подъемная резьбовая стойка	1
03	Шпиндель	1	31	Привод	2
04	Болт М5Х16	3	32	Прокладка	1
05	Крышка пружины	1	33	Подшипник 51101	4
06	Подшипник 6206-2Z/Z2	1	34	Муфта В	1
07	Пружинное кольцо 30	1	35	Малая круглая гайка М12Х1,25	4
08	Муфта шпинделя	1	36	Зажимной блок	1
09	Подшипник 6205-2Z/Z2	1	37	Муфта А	1
10	Двигательная пластинка	1	38	Крепежный винт М8х70	2
11	Шестигранный винт М8х25	3	39	Шайба	1
12	Плоская шайба 8	3	40	Пружинный фиксатор 4Х16	2
13	Пружинная шайба 8	3	41	Шпилька	1
14	Шкив 1	1	42	Внутренняя пластина	1
15	Ключ С6Х28	1	43	Внешняя пластина	1
16	Шайба (шкив 1)	1	44	Крепежный винт М6х20	2
17	Крепежный винт М8х20	1	45	Ключ А4Х12	1
18	Гайка	4	46	Пружинное кольцо 9	1
19	Подъемная гайка	1	47	Маховик ручного управления Ф12хФ160	1
20	Длинная муфта	2	48	Шайба маховика ручного управления	1
21	Шестигранная гайка М10	2	49	Винт М5х12	1
22	Плоская шайба 10	4	50	Зажимная рукоятка	1
23	Двигатель	1	51	Клиновидный ремень (Д=670)	1
24	Шкив 2	1			
25	Ключ С6Х28	1			
26	Шайба (шкив 2)	1			
27	Крепежный винт М6х20	1			
28	Шестигранный винт М10х100	2			

## Схема № 5 Раздвижной стол (дополнительно)



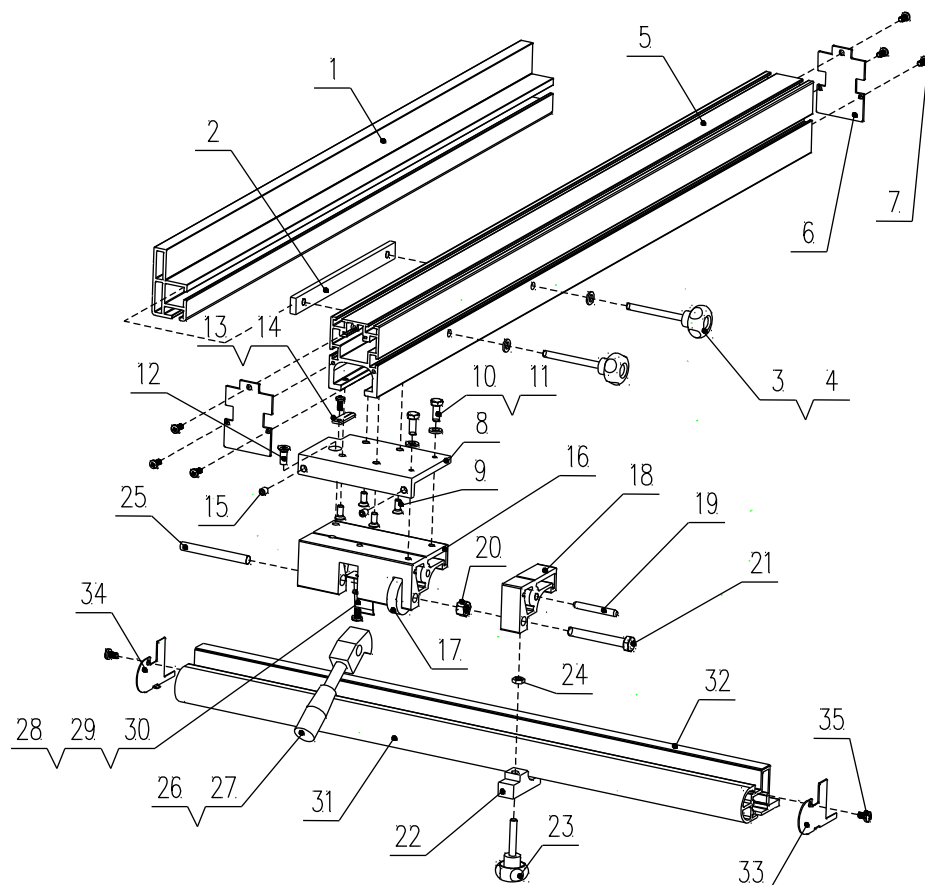
№ п/п	ОПИСАНИЕ	КОЛ-ВО	№ п/п	ОПИСАНИЕ	КОЛ-ВО
01	Опорная пластина	2	15	Регулировочный центрирующий болт	1
02	Болт с головкой	2	16	Подшипник 6001	1
03	Плоская шайба 6	2	17	Плоская шайба 6	2
04	Ползун	2	18	Шестигранная гайка М6	1
05	Шестигранный винт М6х16	8	19	Крепежный винт М6х20	4
06	Плоская шайба 6	8	20	Плоская шайба 6	8
07	Подвижная стойка	1	21	Раздвижной стол (цельный)	1
08	Крышка	2	22	Комбинированная шкала (цельная)	1
09	Крепежный винт ST4X10	4	23	Ограждение	1
10	Крепежный винт М6х25	2	24	Болт с головкой	1
11	Винт с плоской головкой 6	2	25	Шайба 6	1
12	Резиновое кольцо	2	26	Ползун	1
13	Внутренняя муфта	2			
14	Рукоятка	1			

## Схема № 6 Рейка для пилы



№ п/п	ОПИСАНИЕ	КОЛ-ВО	№ п/п	ОПИСАНИЕ	КОЛ-ВО
01	Подвижная рейка	1	20	Низкая гайка М8	1
02	Направляющие	1	21	Шестигранный болт М8Х60	1
03	Болт с головкой	2	22	Зажимная пластина	1
04	Плоская шайба 6	2	23	Болт с головкой	1
05	Горизонтальная опора	1	24	Гайка М6	1
06	Крышка горизонтальной опоры	2	25	Шпилька	1
07	Винт ST4X10	6	26	Рукоятка	1
08	Неподвижная пластина	1	27	Муфта рукоятки	1
09	Винт М5Х12	4	28	Шайба	1
10	Шестигранный болт М6Х16	2	29	Крепежный винт М4Х6	1
11	Плоская шайба 6	2	30	Плоская шайба 4	1
12	Винт М6Х12	1	31	Опора рейки	1
13	Блок указателя	1	32	Шкала	1
14	Крепежный винт М5Х10	1	33	Левая крышка I	1
15	Винт М6Х10	2	34	Левая крышка II	1
16	Фиксирующее гнездо	1	35	Крепежный винт ST4X10	2
17	Регулировочное колесико	1			
18	Малое фиксирующее гнездо	1			
19	Шпилька А6Х45	1			

## Схема № 7 Направляющая пилы (дополнительно)



№ п/п	ОПИСАНИЕ	КОЛ-ВО	№ п/п	ОПИСАНИЕ	КОЛ-ВО
01	Болт с головкой	1	15	Крепежный винт М6Х12	2
02	Горизонтальная балка	1	16	Шайба 6	2
03	Муфта зажима	1	17	Гайка М6	2
04	Головка ( М8 )	1	18	Направляющая пластина	1
05	Крепежный винт М5Х12	2	19	Передний установочный блок	1
06	Шайба 6	2	20	Задний установочный блок	1
07	Гайка М5	2	21	Винт РНLP М6Х12	2
08	Шкала	1	22	Шестигранная гайка М6	2
09	Винт с головкой М6Х8	1	23	Шестигранный болт М6Х30	1
10	Шайба 6	1	24	Головка ( М6 )	1
11	Угловая шкала	1	25	Шкала пилы	1
12	Основание угловой шкалы	1	26	Зажимной шток шкалы	1
13	Направляющая пластина	1	27	Ось угловой шкалы	1
14	Винт М6Х14	1	28	Зажимной блок	1



## 9. Правила техники безопасности.

### 1. ОБЩИЕ ТРЕБОВАНИЯ БЕЗОПАСНОСТИ.

- 1.1. К самостоятельной работе с абразивным инструментом допускаются обученные рабочие, старше 18 лет.
- 1.2. У каждого шлифовального или заточного станка должна быть таблица с указанием допустимого числа оборотов шпинделя, рабочей окружной скорости используемых кругов.
- 1.3. Станки, работающие без охлаждения, должны быть обеспечены вытяжной вентиляцией с местным отсосом пыли.
- 1.4. В случае недомоганий или получения травмы, даже самой незначительной, необходимо прекратить работу и обратиться в лечебное учреждение.
- 1.5. Работник обязан выполнять правила внутреннего трудового распорядка, курить и принимать пищу только в установленных для этого местах.

### 2. ТРЕБОВАНИЯ БЕЗОПАСНОСТИ ПЕРЕД НАЧАЛОМ РАБОТЫ.

- 2.1. Перед началом работы необходимо надеть средства индивидуальной защиты (костюм х\б, ботинки, головной убор, респиратор) и застегнуть обшлага рукавов.
- 2.2. Подготовить рабочее место, убрать все лишнее с рабочей площадки и оборудования, подготовить необходимый инструмент и приспособления, проверить визуально заземляющий провод, исправность оборудования, целостность шлифовальной ленты и диска..
- 2.3. Проверить местное освещение, чтобы свет не слепил глаза,

### 3. ТРЕБОВАНИЯ БЕЗОПАСНОСТИ ВО ВРЕМЯ РАБОТЫ.

- 3.1. Работать в рукавицах, перчатках, с забинтованными руками или пальцами рук запрещается.
- 3.2. Рабочее место содержать в чистоте и порядке, не загромождать проходы.
- 3.3. Во время работы станка открывать или снимать ограждения и предохранительные устройства запрещается.
- 3.4. При уходе от работающего станка, даже на короткое время, при временном прекращении работы, уборке, смазке и чистке, регулировке, станка, необходимо выключить электродвигатель и дождаться его полной остановки. Отключить станок от электросети.
- 3.5. Удаление абразивной и металлической пыли производить щеткой-сметкой.

### 4. ТРЕБОВАНИЯ БЕЗОПАСНОСТИ В АВАРИЙНЫХ СИТУАЦИЯХ.

- 4.1. При возникновении ситуаций, которые могут привести к авариям и несчастным случаям необходимо:
  - прекратить работу, выключить электрооборудование.
  - при возникновении пожара немедленно сообщить в пожарную охрану по



телефону

«01» и приступить к его ликвидации имеющимися первичными средствами

пожаротушения.

4.2. При наличии пострадавших в результате аварии и несчастного случая необходимо устранить воздействие на организм пострадавшего повреждающих факторов, оказать доврачебную помощь.

## 5. ТРЕБОВАНИЯ БЕЗОПАСНОСТИ ПО ОКОНЧАНИИ РАБОТЫ.

5.1. По окончании работы необходимо выключить станок .

5.2. Навести порядок на рабочем месте.

5.3. Лицо и руки вымыть теплой водой с мылом, а при необходимости принять душ.

## 10. Условия гарантийного сопровождения станков «PROMA»

Группа PROMA, являющаяся производителем оборудования PROMA, поздравляет Вас с приобретением нашей продукции и сделает все от нее зависящее для того, чтобы его использование доставляло Вам радость и минимум хлопот.

В этих целях наши специалисты разработали программу гарантийного сопровождения оборудования и инструментов. Нами открыты сертифицированные сервисные центры, способные осуществить монтаж и наладку оборудования, проводить его техническое обслуживание, а в случае выхода из строя - ремонт и/или замену. У нас есть необходимые заводские комплектующие, запасные части и расходные материалы. Наши специалисты обладают высокой квалификацией и готовы предоставить Вам любую информацию о нашем оборудовании, приемах и правилах его использования.

Для Вашего удобства советуем Вам внимательно ознакомиться с изложенными ниже условиями программы гарантийного сопровождения. В случае возникновения у Вас каких-либо вопросов, связанных с ее условиями, наши специалисты предоставят Вам необходимые разъяснения и комментарии.

Гарантийное сопровождение предоставляется сертифицированными сервисными центрами PROMA в течении 3 (трех) лет в следующем объеме:

- в течение первого года мы бесплатно предоставим вышедшие из строя детали и проведем все работы по их замене.
- в течение последующих двух лет при проведении гарантийного сопровождения Вы оплатите только стоимость работы. Все детали и узлы для таких работ будут предоставлены Вам бесплатно.
- в течение всего срока гарантийного сопровождения осуществляется бесплатное телефонное консультирование по вопросам, связанным с использованием оборудования и уходом за ним.

Течение срока гарантийного сопровождения начинается с даты передачи оборудования по накладной.

Чтобы сберечь Ваше время и эффективно организовать работу наших специалистов, просим Вас при предъявлении претензии сообщить нам следующие сведения:

- данные оборудования (заводской номер и дата продажи оборудования);
- данные о его приобретении (место и дата);
- описание выявленного дефекта;
- Ваши реквизиты для связи.

Для Вашего удобства мы прилагаем образец возможной рекламации.

Мы сможем быстрее отреагировать на Ваши претензии в случае, если Вы пришлете нам рекламацию и прилагаемые документы в письменной форме письмом, по факсу или лично. Претензии просим направлять по месту приобретения оборудования или в ближайший сертифицированный сервисный центр PROMA. Информацию о наших новых сервисных центрах Вы можете получить у наших операторов по телефону 8-800-555-06-47 или на [www.proma.ru](http://www.proma.ru). Мы будем вынуждены отказать Вам в гарантийном сопровождении в следующих случаях:

- выхода из строя расходных материалов, быстро изнашиваемых деталей и рабочего инструмента, таких как, например ремни, щетки и т.п.;
- при использовании неоригинальных запасных частей или ремонта неуполномоченным лицом;
- когда поломка стала следствием нарушений условий эксплуатации оборудования, непрофессионального обращения, перегрузки, применения непригодных рабочих инструментов или приспособлений;
- когда оборудование было повреждено в результате его хранения в неудовлетворительных условиях, при транспортировке, а также из-за невыполнения (ненадлежащего выполнения) периодических профилактических работ;
- когда причиной неисправности является механическое повреждение (включая случайное), естественный износ, а также форс-мажорные обстоятельства (пожар, стихийное бедствие и т.д.).

Мы обращаем Ваше внимание на то, что не является дефектом несоответствие

оборудования техническим характеристикам, указанным при продаже, в случае, если данное несоответствие связано с эксплуатацией оборудования с одновременным достижением максимального значения по двум и более связанным характеристикам (например, скорость резания и подача). Производитель оставляет за собой право вносить в конструкцию оборудования изменения, не влияющие на его функциональность.

В рамках гарантийного сопровождения не осуществляются: • сборка оборудования после его приобретения, пуско-наладочные работы;

- периодическое профилактическое обслуживание, подстройка узлов и агрегатов, смазка и чистка оборудования, замена расходных материалов. Эти работы не требуют специальной подготовки и могут быть выполнены самим пользователем оборудования в соответствии с порядком изложенным в инструкции по эксплуатации.

По истечении срока гарантийного сопровождения, а также в случае, если гарантийное сопровождение не может быть предоставлено, мы можем предоставить Вам соответствующие услуги за плату. Тарифы определяются на дату обращения в сертифицированный сервисный центр PROMA.

Мы принимаем на себя обязательство, незамедлительно уведомить Вас о составе работ по не гарантийному сопровождению оборудования, их примерной стоимости и сроке. Мы аналогичным образом проинформируем Вас об обнаружении при выполнении гарантийного сопровождения дефекта, устранение которого не входит в состав работ по гарантийному сопровождению. В дальнейшем сервисный центр будет действовать в соответствии с полученными от Вас указаниями.

Настоящие гарантийные обязательства ни при каких обстоятельствах не предусматривают оплаты клиенту расходов, связанных с доставкой Товара до сервисного центра и обратно, выездом к Вам специалистов Поставщика, а также возмещением ущерба (включая, но не ограничиваясь) от потери прибыли или иных косвенных потерь, упущенной выгоды, а равно иных аналогичных расходов.

В исключительных случаях гарантийное сопровождение может производиться на территории покупателя. В этом случае проезд двух сотрудников сертифицированного сер-

явленных покупателю документов, подтверждающих соответствующие расходы, в течение 3-х банковских дней со дня выполнения гарантийных работ. Покупатель обеспечивает бронирование, оплачивает гостиницу и проездные документы на обратную дорогу для сотрудников сервисного центра. Покупатель обязуется возместить затраты на проезд из расчета ж/д. билета (купейный вагон), если расстояние от г. Москвы до места проведения работ менее 500 км, или авиационного билета (эконом класса), если расстояние до места проведения работ свыше 500 км.

Мы, безусловно гарантируем предоставление Вам указанного выше набора услуг. Обращаем Ваше внимание на то, что для Вашего удобства условия гарантийного сопровождения постоянно дорабатываются. За обновлением Вы можете следить на нашем сайте. Надеемся, что наше оборудование и инструмент позволят Вам добить-ся тех целей, которые Вы перед собой ставите, стать настоящим Мастером своего дела. Мы будем признательны Вам за замечания и предложения, связанные с приобретением нашего оборудования, его сопровождением и использованием.

# 11 Гарантийный талон и паспортные данные станка.

## Рекламация

(Направляется в адрес ближайшего сертифицированного сервисного центра ПРОМА в случае возникновения гарантийного случая).

Наименование покупателя \_\_\_\_\_

Фактический адрес покупателя \_\_\_\_\_

Телефон \_\_\_\_\_

### Паспортные данные оборудования

Наименование оборудования	Модель	Заводской номер	Дата приобретения
Комб. деревообрабатывающий станок	ML353G		

Описание неисправностей, обнаруженных в ходе эксплуатации оборудования:

\_\_\_\_\_

\_\_\_\_\_

\_\_\_\_\_

\_\_\_\_\_

\_\_\_\_\_

\_\_\_\_\_  
Ф.И.О. и должность ответственного лица

**ПРОМА ГРУПП**

**Центральный сервис – 143957, Московская область, г.Балашиха, ул.Лукино, д.49**

### ГАРАНТИЙНЫЙ ТАЛОН

<b>Наименование оборудования. Комбинированный деревообрабатывающий станок</b>	
<b>Модель. ML353G</b>	
<b>Дата приобретения.</b>	<b>Заводской номер.</b>
Печать и подпись (продавца)	№ рем.:                      Дата:
	№ рем.:                      Дата: