

**ТОКАРНЫЙ СТАНОК С ЧПУ
мод. СKE 6150Z**



РУКОВОДСТВО ПО ЭКСПЛУАТАЦИИ

Уважаемый клиент!

Благодарим Вас за выбор нашего оборудования!

Мы рады напомнить, что опытные специалисты всегда готовы дать Вам квалифицированные разъяснения по работе данного оборудования.

Напоминаем Вам, что перед началом эксплуатации оборудования необходимо внимательно прочитать настоящее руководство. Копировать его в интересах третьих лиц запрещается. В руководстве Вы найдете важные рекомендации и указания, связанные с техническим обслуживанием, которые помогут Вам в полной мере использовать все преимущества данного оборудования.

Заметим, что технические характеристики оборудования могут быть изменены изготовителем без предварительного извещения: модификация оборудования - результат постоянного технологического совершенствования.

Хотим обратить Ваше внимание на то, что всё оборудование проходит предпродажную подготовку, однако в процессе транспортировки могут возникать незначительные механические повреждения (потертости, сколы краски), которые ни в коем случае не влияют на эксплуатационные характеристики.

Считаем важным напомнить о необходимости периодического сервисного обслуживания оборудования в соответствии с технической документацией и рекомендациями квалифицированных специалистов.

Просим обратить внимание: компания не несет ответственности за несоблюдение рекомендаций и указаний, связанных с техническим обслуживанием оборудования.

Желаем успешной работы на нашем оборудовании и процветания Вашему бизнесу!

Оглавление

1. Меры предосторожности	6
1.1 Требования, предъявляемые к оператору и обслуживающему персоналу	6
1.2 Основные операции	6
1.3 Мероприятия, перед подключением станка к сети.....	7
1.4 После подключения станка к источнику питания:.....	7
1.5 Регулярная проверка	8
1.6. Подготовка станка перед запуском	8
1.7. Эксплуатация станка	9
1.8 Операции, выполняемые после завершения механообработки	9
1.9 Устройства защиты	10
1.10 Техническое обслуживание станка.....	10
1.11 Запреты и ограничения	12
1.12 Предостерегающие таблички	12
2. Краткое введение.....	15
2.1 Применение и структура	15
2.2 Основное назначение станка	15
2.3 Точность обработки на станке	16
2.4 Уровень шума (уровень звукового давления на рабочем месте).....	16
2.5 Влияние на окружающую среду.....	16
3. Характеристики	17
3.1 Технические характеристики станка	17
3.2 Технические характеристики приспособлений станка:	18
3.3 Максимально допустимая нагрузка на станок вспомогательных	18
4. Система привода станка.....	19
4.1 Автоматическое ступенчатое изменение скорости.....	19
4.2 Бесступенчатое регулирование скорости внутри диапазона	22
4.3 Полное бесступенчатое изменение скорости (i сервотип)	26
5. Транспортировка и установка станка	29
5.1. Транспортировка и погрузка станка	29

	4
5.2. Транспортировка станка	29
5.3. Установка станка	31
5.4. Обработка несбалансированных заготовок	38
5.5. Шум во время работы станка	38
6. Система управления станком	39
6.1. Цикл управления станком	39
6.2 ESB - кнопка экстренного останова	40
6.3 Удаление стружки	40
6.4. Задняя бабка.....	41
6.5 Использование неподвижного и подвижного люнетов	43
7. Техническое обслуживание станка	45
7.1 Проверка точности	45
7.2 Регулировка приводного ремня	45
7.3 Регулировка подшипников шпинделя	46
7.4. Установка и регулировка режущего инструмента	48
7.5. Регулировочные клинья	49
7.6 Привод поперечной подачи	50
7.7 Привод продольной подачи	50
7.8 Резцедержатель	50
7.9 Станина станка	53
8. Защитные ограждения	53
8.1. Использование защитного кожуха патрона (опция).....	53
8.2 Выключатель блокировки (опция).....	54
8.3 Вероятные аварийные ситуации.....	54
9. Техническое обслуживание системы смазки станка	55
9.1 Обслуживание.....	55
9.2. Смазка станка	56
10.1 Подготовка станка перед добавлением СОЖ	60
10.2 Добавление охлаждающей эмульсии	60
10.3 Эксплуатация системы СОЖ	61

10.4 Замена СОЖ и период замены.....	61
11. Гидравлическая система	63
11.1 Функции, выполняемые гидравлической системой.....	63
11.2 Компоненты гидравлической системы	63
11.3 Регулировка и техническое обслуживание гидравлической системы	64
11.4 Неисправности и их устранение	65
11.5 Принципиальная схема гидравлической системы	66
12. Проверка и техобслуживание.....	67
12.1 Проверка и техническое обслуживание	67
12.2 Капитальный ремонт станка	67
13. Проверка и техническое обслуживание станка.....	68
13.1 Быстроизнашивающиеся узлы	68
13.2 Регулярная проверка (ежедневно).....	69
13.3 Систематическая проверка	70
14.Контроль наиболее часто встречающихся неисправностей.....	75
14.1.Наиболее распространенные неисправности и их устранение:	75
14.2 Неисправности электрических компонентов станка	76
15. Станочные приспособления.....	79
15.1 Стандартные приспособления	79
15.2 Дополнительные приспособления по специальному заказу	79
16. Ключ съема патрона (опция).....	80
17. Условия гарантии.	82
Приложение 1 Технический паспорт	85
Приложение 2 Сервисный лист	86
Приложение 3 Заявка на проведение работ	87
Приложение 4 Акт рекламации.....	88

1. Меры предосторожности

При отправке станка с предприятия-изготовителя он был оснащен защитными устройствами, призванными обеспечить безопасность работы оператора и безопасность оборудования. Оператор должен ясно представлять содержание различных предупредительных табличек и правила настоящего Руководства по эксплуатации, только после этого он может быть допущен к эксплуатации станка.

1.1 Требования, предъявляемые к оператору и обслуживающему персоналу

- Оператор должен пройти соответствующее обучение и иметь допуск к работе на станке. Перед началом эксплуатации оборудования следует внимательно прочесть Руководство по эксплуатации и полностью понимать его содержание. Руководство по эксплуатации должно находиться у станка.
- Перед выполнением рабочих операций на станке необходимо изучить Правила техники безопасности и полностью понимать их содержание. Необходимо носить специальную защитную одежду, специальную обувь, длинные волосы должны быть забраны под головной убор. При обработке литых форм необходимо работать в респираторе.
- Во избежание несчастных случаев и аварийных ситуаций техническое обслуживание станка может проводиться только квалифицированными специалистами.

1.2 Основные операции

Опасно:

- Запрещается касаться трансформатора, двигателя и клемм, находящихся под высоким напряжением во избежание возможного поражения электрическим током.
- Запрещается касаться выключателей мокрыми или влажными руками. **Обратите внимание:** Для максимальной безопасности работы и обслуживания станка необходимо наличие достаточного рабочего пространства.
Необходимо использовать отдельный провод заземления небольшой длины.
Оператор должен твердо знать положение аварийного выключателя (останова), для мгновенного останова всех перемещений станка в случае возникновения аварийной ситуации.
- При возникновении проблем, либо в случае аварии необходимо мгновенно нажать кнопку аварийного останова, а затем отключить главный рубильник; запрещается включать станок до полного устранения всех неисправностей и проблем.
- Пол вокруг станка должен быть сухим и чистым, свободным от масла и воды.
- Необходимо следить за состоянием предупредительных табличек: их содержимое должно быть четким, не должно быть размыто и должно свободно читаться, запрещается удалять таблички по своему усмотрению. В случае повреждения табличек, либо в случае, когда информация, содержащаяся на них, стала нечитаемой, необходимо заказать новые таблички и заранее оговорить их содержание.
- Запрещается нажимать кнопки и менять положение переключателей и рукояток управления, если вы не уверены в том, что знаете их назначение и функции.
- Для смазки станка используйте только сертифицированные и рекомендованные консистентную смазку и масло.

Обратите внимание:

- При эксплуатации станка длинные волосы должны быть убраны под головной убор.
- При эксплуатации станка работайте без перчаток.
- Для обеспечения безопасности установку (снятие) тяжелой обрабатываемой детали должны выполнять не менее двух рабочих.
- Операторы подъемно-транспортного оборудования должны быть профессионально обучены и иметь допуск на выполнение работ.
- Используемые грузозахватные приспособления должны иметь соответствующую грузоподъемность.
- Обрабатываемая деталь должна быть крепко зажата.
- Сопло смазочно-охлаждающей эмульсии должно регулироваться при положении станка СТОП.

- Во время обработки запрещается трогать обрабатываемую деталь или шпиндель руками или иными частями тела.
- Обрабатываемая деталь может быть снята только при положении инструмента и шпинделя СТОП.
- Запрещается удалять стружку во время обработки детали.
- Запрещается эксплуатировать станок, пока не будут установлены защитные устройства станка.
- Запрещается счищать стружку с детали, режущего инструмента, патрона, задней бабки и убирать ее из зоны резания руками, используйте щетку или крючок для очистки.
- Работа устанавливающих и демонтирующих приспособлений должна производиться только при положении станка СТОП.

Внимание:

Запрещается открывать дверцы станка во время автоматической обработки детали. При точении с большой глубиной резания горячая стружка может вызвать возгорание. Поэтому следите за накоплением стружки и своевременно удаляйте ее.

Прерывание процесса обработки

Обратите внимание:

При перерывах в работе, отключите выключатель электропитания на пульте управления и поверните выключатель на шкафу управления в положение ВЫКЛ.

- Запрещается проводить работы по очистке до остановки станка.
- Удалите стружку и очистите ограждение, смотровое окно и наружную поверхность станка.
- Установите все части станка в первоначальное положение.
- Проверьте скребок транспортера. Если он поврежден, замените его на новый.
- Проверьте качество СОЖ и смазочного масла; при загрязнении замените их.
- Проверьте количество СОЖ и смазки, добавьте их при необходимости.
- Очистите масляный фильтр системы смазки.
- Перед завершением работы переключите выключатель электропитания на пульте управления в положение ВЫКЛ., а также отключите выключатель на шкафу управления.

1.3 Мероприятия, перед подключением станка к сети

Проверьте состояние и правильность подключения электрического кабеля и всех проводов во избежание поражения электрическим током, либо утечки тока при нарушении изоляции.

Обратите внимание:

- Сечение силового кабеля выключателя станка и главного рубильника должны совпадать и отвечать всем предъявляемым к электрооборудованию требованиям.
- Убедитесь в том, что сечение соединительного кабеля - не меньше сечения фазового провода; проверьте надежность и безопасность подсоединения к клеммам РЕ.
- Проверьте правильность подсоединения проводов двигателя, при отключенном станке.
- Налейте масло в масляный бак циркуляционной смазки шпиндельной бабки и станции импульсной смазки до нужной отметки, проверьте уровень масла и в случае необходимости добавьте масло.
- Вся информация, касающаяся точек смазки, рекомендуемой марки масла и уровня масла указана на табличке, закрепленной на станке.
- Перед началом эксплуатации станка необходимо проверить исправность состояния рукояток, кнопок и рычагов управления и гибкость управления.
- При выполнении рабочих операций необходимо носить специальную защитную одежду, препятствующую попаданию масла на кожу, носить специальную рабочую обувь.

1.4 После подключения станка к источнику питания:

Обратите внимание:

- При первоначальном запуске станка, либо при его запуске после длительного перерыва необходимо погонять станок на холостом ходу в течение нескольких часов; при этом следует убедиться в достаточности смазки во всех точках и пунктах смазки.

- Проверьте, чтобы направление вращения двигателя совпадало с направлением, указанным на табличке.

- Проверьте объем СОЖ и в случае необходимости - долейте СОЖ в резервуар до нужного уровня.

1.5 Регулярная проверка

Опасно:

Запрещается помещать руки между ремнем и шкивом для проверки натяжения ремня.

Обратите внимание:

- Проверьте двигатель, коробку передач, и прочие компоненты на предмет аномального шума при работе.

- Проверьте состояние смазки всех пунктов смазки.
- Проверьте целостность всех защитных ограждений.
- Проверьте натяжение ремня, не ослаб ли ремень и, в случае необходимости, отрегулируйте натяжение ремня; в случае сильного износа рекомендуется заменить ремень.

- Своевременно заносите перечень выполненных работ по обслуживанию станка в журнал операций

1.6. Подготовка станка перед запуском

Внимание:

- Инструмент и инструментальная оправка (технологическая и инструментальная оснастка) должны соответствовать друг другу

- Поврежденные, либо изношенные инструменты могут привести к возникновению аварийных ситуаций, поэтому необходимо своевременно менять инструмент в случае его износа.

- Эксплуатация и проверка станка должны выполняться при достаточном освещении рабочей зоны и зоны проверки.

- Необходимо содержать станок в порядке и следить за инструментом и за состоянием рабочего окружения; все проходы к станку должны быть свободны от посторонних предметов.

- Запрещается помещать инструменты и инструментальную оснастку на шпиндельную бабку, револьверный суппорт, защитные ограждения и так далее.

- В случае, если центральное отверстие в тяжелых цилиндрических заготовках -слишком мало, заготовка при загрузке может плохо зафиксироваться в центре. Поэтому необходимо тщательно проверять соответствие размера, угла наклона центрального отверстия и вращающегося конуса.

- Длина обрабатываемой заготовки должна соответствовать требованиям.

- Перед запуском станка необходимо удалить антикоррозионное покрытие при помощи керосина, кисточки и ветоши. Внутренняя поверхность шпиндельной бабки очищается при помощи теплого керосина. После этого следует очистить поверхность при помощи ветоши, либо мягкой ткани и, удалив консервацию и консистентную смазку с направляющих, нанести тонкий слой смазочного масла. Запрещается использовать для очистки станка наждачную бумагу и твердые предметы. Не забудьте проверить наличие СОЖ в резервуаре и масла в масляном баке.

- Перед запуском обработки заготовки рекомендуется провести пробный прогон на малой подаче уделяя особое внимание перемещениям инструмента на рабочей и быстрой подаче.

Обратите внимание:

- Перед выполнением работ на станке тщательно проверьте всю электрическую систему станка на предмет правильного подсоединения, проверьте все клеммы, проверьте, не ослабли ли провода при транспортировке станка. Проверьте направление вращения двигателей (шпиндель, сож, смазки шпиндельной бабки, вращения резцедержки) на предмет его соответствия требуемым нормам.

- Проверьте объем и состояние СОЖ и все точки смазки в соответствии с картой смазки (MSDS). Проверьте наличие защитных ограждений, которые позволяют не допустить разбрызгивания СОЖ и масла; в случае необходимости установите защитные ограждения. Проверьте обрабатываемую заготовку. Если при

обработке заготовки образуется много пыли, либо происходит испарение ядовитых газов, необходимо надеть защитный респиратор. Запрещается обработка взрывоопасных материалов, таких как магний.

- Перед началом работы проверьте надежность и гибкость всех рукояток, кнопок и рычагов управления, и установите их в среднее (нейтральное) положение.
- Проверьте все функции защитных ограждений. Например, проверьте работу кнопки отключения питания станка и кнопки аварийного останова и работу защитного кожуха патрона.
- Перед запуском станка следует убедиться в том, что все защитные ограждения и дверцы закрыты. Запрещается запускать станок при открытых дверцах и ограждениях.
- Весь персонал, не принимающий непосредственное участие в обработки заготовок, должен находиться за пределами рабочей зоны.

1.7. Эксплуатация станка

Опасно:

- Во время вращения шпинделя категорически запрещается перемещать рукоятку, переключающую диапазоны, расположенную в передней части шпиндельной бабки.
- Запрещается работать на станке, не убрав предварительно волосы под головной убор.
- Запрещается использовать такие средства, как наждачная бумага и напильник.
- Запрещается работать в перчатках во избежание возникновения аварийных ситуаций и несчастных случаев.
- Убедиться в надежности фиксации (зажима) заготовки и инструмента во избежание получения травм персоналом.
- Запрещается обработка на станках данного типа взрывоопасных, способных детонировать материалов, таких как магний, литий, уран и их сплавов.
- Во время обработки в патроне с высокой скоростью заготовка должна быть надежно зажата во избежание вылета.
- При зажиме заготовки в патроне диапазон кулачков не должен превышать номинальный.
- При разжиме заготовки инструмент и шпиндель должны находиться в состоянии останова. Запрещается касаться заготовки и шпинделя в процессе обработки.
- Запрещается работать на станке при открытых дверце электрического шкафа и защитных ограждениях.
- Запрещается работать на станке при отсутствии или недостаточном уровне масла в системе циркуляционной смазки шпиндельной бабки и системе централизованной импульсной смазки.

Осторожно:

- Регулировка сопла для распыления СОЖ к зоне резания проводится только, когда вращение шпинделя полностью прекращено.
- Запрещается удалять стружку во время выполнения резания.
- Для удаления стружки необходимо использовать специальный крючок. Используйте скребок; запрещается удалять стружку голыми руками.
- Установка и удаление инструмента выполняются только в состоянии останова станка.
- Во время работы станка запрещено нахождение лиц, непосредственно не связанных с производством, в рабочей зоне станка.

Внимание: После окончания выполнения работы необходимо отключить станок и отключить главный двигатель, нажав кнопку останова двигателя.

1.8 Операции, выполняемые после завершения механообработки

- После отключения станка необходимо очистить станок и удалить скопившиеся грязь и стружку. Для удаления стружки следует использовать специальный крючок, запрещается удалять стружку голой рукой.
- Запрещается выполнять уборку станка и рабочего места, если станок не отключен от источника питания.
- Проверьте скребки направляющих на предмет его повреждения; при необходимости замените.

- Проверьте чистоту СОЖ и масла; в случае их загрязнения, при попадании в них посторонних примесей необходимо заменить их.
- Регулярно проверяйте уровень масла и СОЖ; при необходимости добавляйте СОЖ и масло.
- Периодически очищайте масляный фильтр.
- Пред тем, как уйти с рабочего места, следует отключить питание станка.

1.9 Устройства защиты

- Путьные выключатели перемещения (для сервоприводов с абсолютными энкодерами применяются только математические ограничители)
 - Программное ограничение перемещения (ЧПУ).
 - Аварийная кнопка выключения
 - Защитное ограждение, кожух патрона (опция).

1.10 Техническое обслуживание станка

Технологическое обслуживание станка необходимо проводить согласно требований инструкции по эксплуатации на станок и его отдельные узлы сторонних производителей (гидростанция, частотный преобразователь, система ЧПУ, сервопривода, резцедержка и т. д.). (см пункт 13. Проверка и техническое обслуживание станка)

Перед проведением технического обслуживания станка, установите главный рубильник в положение отключения «OFF» и заблокируйте его.

Опасно:

- Запрещается проводить техническое обслуживание и текущий ремонт без разрешения.
- Замена подверженных износу деталей, консистентной смазки и масла должны производиться в соответствии с заранее составленным графиком.
- Проведение технического обслуживания возлагается на специально обученный квалифицированный персонал. Перед выполнением обслуживания станок должен быть отключен от источника питания. При проведении регламентных, либо ремонтных работ на станке, в зоне проведения работ, либо ином месте, должны быть закреплены таблички: « Не включать. Выполняются регламентные работы» и «Отключен на период обслуживания». Данные таблички необходимо развесить в доступных местах; при этом следует контролировать, чтобы они не были сняты, либо не упали.
- На время проведения технического обслуживания необходимо отключить станок от сети путем отключения главного рубильника и установить его в положение отключения «OFF».
- При проведении работ по техническому обслуживанию необходимо внести записи в журнал технического обслуживания. Выполненные операции заносить в с указанием описания работы, даты выполнения и исполнителя. Журнал техобслуживания должен предоставляться сервис инженеру по требованию.
- При отсутствии журнала технического обслуживания, или выявлении факта невыполнения внесенных в журнал операций - ремонт станка осуществляется за счет заказчика.

Обратите внимание:

- Обслуживание электрических компонентов станка можно доверить только квалифицированному и специально обученному персоналу; запрещается самостоятельно, не посоветовавшись со специалистами, принимать решения в случае возникновения каких-либо проблем.

Осторожно:

- Обслуживание электрических компонентов может быть доверено только специалистам, запрещается принимать самостоятельные решения.

Обратите внимание:

- Запрещается произвольно по своему усмотрению демонтировать, либо менять концевые ограничители.
- Необходимо использовать только сертифицированный заводской кабель и электрические элементы (источник питания).
- Перед проведением технического обслуживания необходимо очистить станок и убрать рабочую зону, протереть СОЖ и масло со всех компонентов станка, необходимо привести в порядок рабочее место.

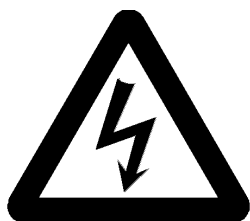
- Во избежание возникновения аварийных ситуаций и вероятности травмирования следует убирать посторонние предметы из непосредственной зоны обработки заготовок, необходимо также удалить разлившееся масло и СОЖ.

•

1.11 Запреты и ограничения

- Запрещается переключать скорости посредством рукоятки смены скорости в процессе работы.
- Запрещается поворачивать рукоятку зажима шпиндельной бабки во время работы на средних и высоких скоростях.
- Запрещается выполнение нестандартных операций, таких как загрузка и выгрузка заготовок, проверка качества выполнения обработки деталей, удаление посторонних предметов и удаление стружки непосредственно во время станочной обработки.
- Запрещается носить свободную одежду, края которой не прилегают к телу, носить украшения при выполнении обработки заготовок.

1.12 Предостерегающие таблички

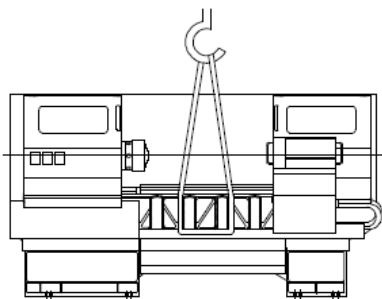


1.12.1 Предупредительная табличка об опасности поражения электрическим током

Данная табличка помещается на дверце электрического шкафа и имеет следующий графический вид:

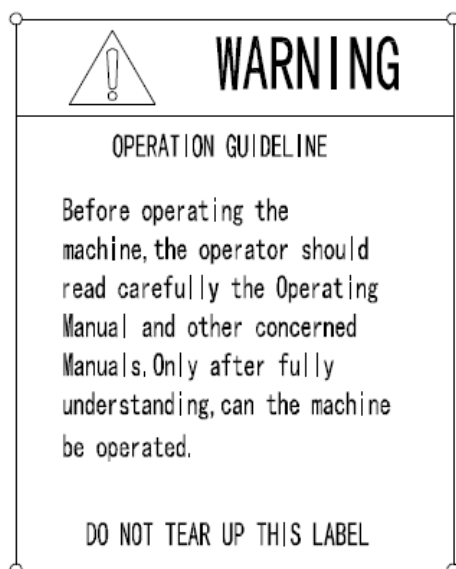
Предупреждает об опасности поражения электрическим током

Lifting schematic diagram



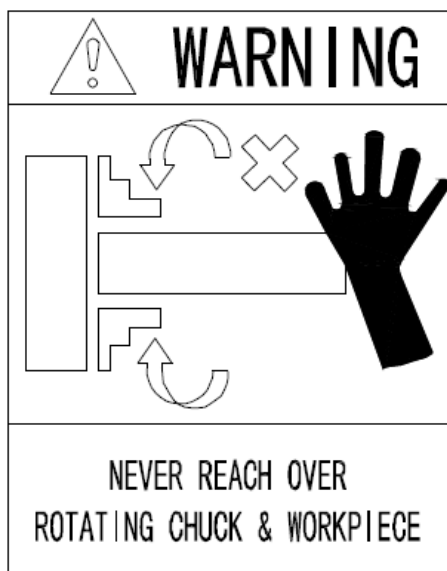
1.12.2 Табличка со схемой строповки см. пункт 5.2. Транспортировка станка.

Notice:
 1. Before lifting, confirm all the foot screws have been removed, and each transportation fixed part has no looseness.
 2. Before lifting, should check the lifting rope to see if it is secured.
 3. Ensure the balance on the longitudinal and transverse direction during lifting.
 4. Lifting according to diagram position.
 5. Remove this label after installation.



1.12.3 Табличка с правилами эксплуатации станка, сообщающая о необходимости твердого знания положений настоящего Руководства

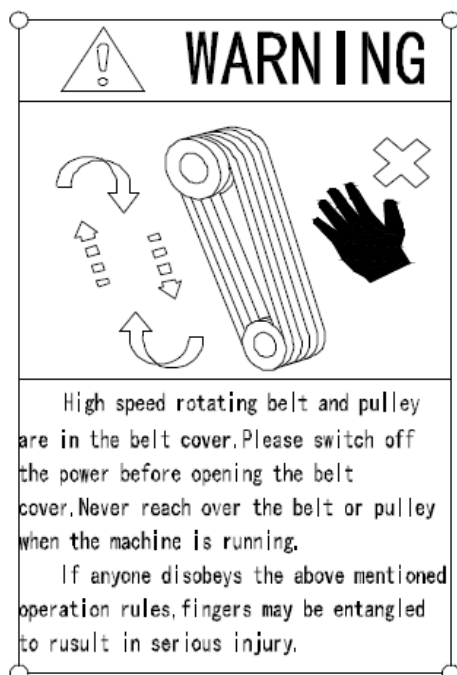
Данная табличка крепится на защитный кожух шпиндельной бабки и содержит сведения о безопасной эксплуатации станка



1.12.4 Предупредительная табличка

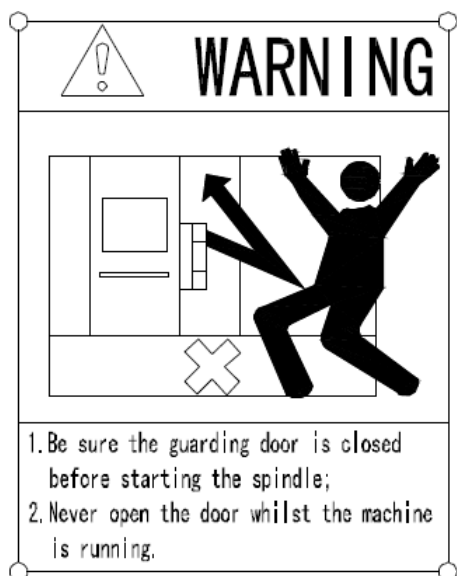
Данная табличка закреплена на дверце ограждения станка и содержит правила по безопасности эксплуатации станка. В ней сообщается о запрете приближения и касания руками или иными частями тела, одежды, приспособлениями к вращающимся частям станка и обрабатываемой заготовке.

См пункт 1.11 Запреты и ограничения



1.12.5 Предупредительная табличка

Данная табличка устанавливается на дверце защитного ограждения и содержит рекомендации и предписания по безопасной эксплуатации станка.



1.12.6 Предупредительная табличка

Данная табличка устанавливается на дверце защитного ограждения и относится к схеме, приводимой ниже:

В ней содержится предупреждение о необходимости работы только при закрытых дверцах и ограждениях. См пункт 1.12 Предостерегающие таблички



1.12.7 Предупредительная табличка

Данная табличка устанавливается на дверце защитного ограждения, относится к схеме, приводимой ниже, и содержит рекомендации и предписания по безопасной эксплуатации станка:

Она сообщает о возможности травмирования рук при закрытии дверцы защитного ограждения

2. Краткое введение

2.1 Применение и структура

Данное Руководство по эксплуатации использует для горизонтального токарного станка СКЕ6150.

Суппорт его может перемещаться по осям X и Z для выполнения автоматической обработки внутренних/внешних цилиндрических, конусообразных и торцевых поверхностей, нарезания пазов и выемок валов, дисков. Также может нарезать метрические, дюймовые, торцевые и конусные резьбы. Станок может быть оснащен системой ЧПУ FANUC, DMTG, SIEMENS, Guangzhou или иной системой ЧПУ (1 по выбору заказчика), соответствующими серводвигателями AC в качестве приводных узлов и MPG (маховичком) в качестве управляющего элемента при привязке инструмента.

Существуют четыре типа передней бабки:

- 1) двухскоростной двигатель + электромагнитные муфты, выполняющие автоматическое ступенчатое изменение скорости в пределах 3-х переключаемых вручную диапазонов;
- 2) двигатель с частотным преобразованием, осуществляющий бесступенчатое изменение в пределах 3-х переключаемых вручную диапазонов;
- 3) двигатель с частотным преобразованием, осуществляющий бесступенчатое изменение в пределах трех переключаемых ЧПУ по команде диапазонов - Z тип;
- 4) серводвигатель AC, осуществляющий бесступенчатое изменение скорости на всем диапазоне - I тип.

Резцедержатель может быть вертикальным 4-позиционным, горизонтальным 6-позиционным и горизонтальным 8-позиционным (по ориентации оси вращения резцедержки). Патрон - ручной или гидравлический. Может быть выбрана ручная задняя бабка и гидравлическая задняя бабка. Соприкасающиеся поверхности между суппортом и направляющей скольжения - имеют покрытие Turcite-B. При помощи централизованного смазочного устройства производится принудительная импульсная смазка соприкасающихся поверхностей, шариковых винтов и направляющих. Данные устройства оптимизируют систему подачи для статичного и динамичного режима, реализуя жесткость системы, снижается шероховатость обработанной поверхности, одновременно может быть повышен показатель точности перемещения деталей, увеличивая точность позиционирования и срок эксплуатации направляющих. Данный станок оснащен всеми системами защиты оператора от повреждения стружкой и охлаждающей жидкостью.

2.2 Основное назначение станка

2.2.1 Использование

Данный станок предназначен для выполнения целого ряда операций, таких как автоматическая обработка внутренних/внешних цилиндрических, конусообразных, либо угловых поверхностей, поверхностей вращения, для подрезки торцов; кроме того, на станке могут нарезаться метрические, дюймовые, модульные и диаметральные питчевые резьбы. Он может использоваться и для нарезания пазов и выемок и сверления отверстий.

Данный станок позволяет выполнить обработку изделий из таких материалов, как сталь, чугун и цветные металлы.

Точность обработки заготовок соответствует официальным стандартам, принятым для обработки материалов Grade IT6 - IT7. Шероховатость при чистовой обработке поверхности заготовок на станке составляет Ra 1.6. Максимальный вес заготовки между двумя центрами не должен превышать 150 кг, а скорость вращения шпинделя не должна превышать 45 об/мин.

2.2.2 Применение станка

Диапазон применения станка зависит от технических характеристик станка и от параметров обработки. Запрещается превышать диапазон параметров станка во избежание повреждения станка и возможности травмирования персонала.

2.2.3 Запреты

Запрещена обработка на станке взрывоопасных и способных к детонации материалов, таких как магний, литий, уран и их сплавы.

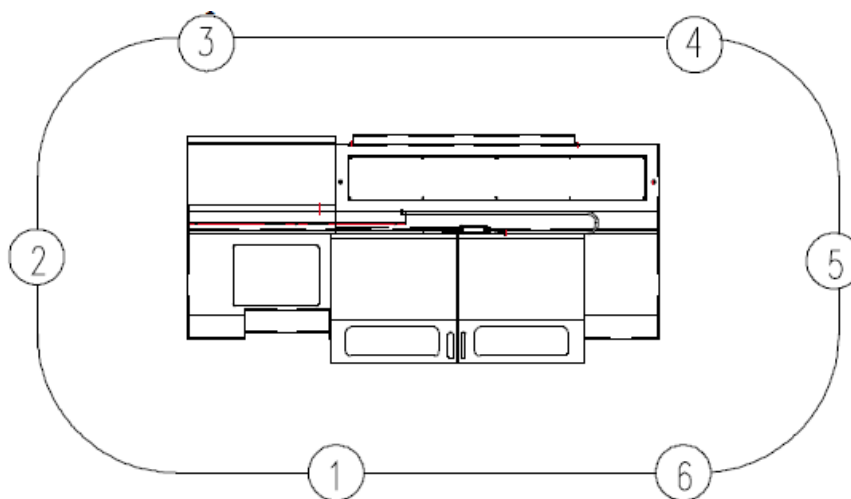
2.3 Точность обработки на станке

Точность станочной обработки на станках данного типа соответствует китайскому стандарту на нормы точности для горизонтальных токарных станков с ЧПУ - JB/T8324.2 -96.

2.4 Уровень шума (уровень звукового давления на рабочем месте)

В соответствии с принятым стандартом уровня звукового давления металлорежущих станков GB/T 16769 - 1997, способ измерения соответствует нормам стандарта EN12840 2001 (безопасность эксплуатации для токарных станков с ручным управлением с возможностью/либо без возможности выбора автоматического управления) - Дополнение А: Допустимый уровень звукового давления на рабочем месте. Максимальный уровень шума при прогоне станка на холостом ходу должен $< 81 \text{ дБ (А)}$. **Примечание:** Условием измерения является наличие шпинделя со стандартным патроном, который вращается на высокой скорости.

2.5 Влияние на окружающую среду



При работе станка не происходит выброса в атмосферу токсичных газов, соответственно, станок не оказывает разрушительного и вредного воздействия на окружающую среду.

3. Характеристики

3.1 Технические характеристики станка

№	Пункт	Ед.	Характеристики и параметры				
			750	1000	1500	2000	
1	Макс. диаметр заготовки над станиной	мм	Ø500				
	Макс. диаметр заготовки над суппортом	мм	Ø280				
	Макс. диаметр обработки (при использовании 4-х и 6-позиц. резцедержки)	мм	Ø500 (4-позиц.) Ø400 (6,8-позиц.)				
	Макс. длина заготовки	мм	680	930	1430	1930	
	Расстояние от центра шпинделя до поверхности направляющей станины	мм	250				
	Расстояние от оси шпинделя до поверхности пола	мм	1130				
2	Перемещение	X-ось	мм	280			
		Z-ось	мм	685	935	1435	1935
		Точность перемещения X, Z	мм	0.02			
		Повторяемость X, Z	мм	0.01			
3	Скорость подачи	X-ось	Рабочая подача	мм/мин	0.01 ~ 3000		
			Ускоренная подача	мм/мин	4000		
		Z-ось	Рабочая подача	мм/мин	0.01 ~ 6000	0.01 ~ 4000	
			Ускоренная подача	мм/мин	8000	6000	
4	Шпиндель	Скорость шпинделя (универсальный)	об/мин	45 ~ 2000			
		Скорость шпинделя (частотн. преобразователь)	об/мин	7 ~ 2200			
		Скорость шпинделя (серво)	об/мин	30 ~ 3000			
		Тип торца шпинделя (универсальный, частотный преобразователь)		D8 (Универсальный и частотный преобразователь)			
		Тип торца шпинделя (серво)		A ₂ 8 (Серво)			
		Диаметр отверстия шпинделя (мех патрон)	мм	Ø82			
		Диаметр отверстия шпинделя (гидравлический полый патрон)	мм	Ø70			
5	Резцедержатель	Резцедержка (кол-во инструментов)	инструмент	4	6	8	
		Хвостовик инструмента	мм	25 x 25	25 x 25	20x20	
		Время смены инструмента (на одну позицию)	(сек.)	3.0	4.0	4.0	
		Время смены инструмента (полная смена)	(сек.)	4.3	6	6.5	
6	Задняя бабка	тип		Ручная	Гидравлическая	Пневмат	
		Макс. перемещение	мм	150	120	120	
		Диаметр пиноли	мм	Ø75			
		Конус пиноли задней бабки	Морзе	5			
7	Двигатель	Главный э/д (универсальный)	Мощность	кВт	6.5/8		
			Скорость	об/мин	1441/2880		
		Главный э/д (частотный преобразователь)	Мощность	кВт	7.5		
			Скорость	об/мин	150 - 2970		
		Главный э/д (серво)	Мощность	кВт	11		
			Скорость	об/мин	0 - 6000		
		Сервомотор оси X	Тип		FANUC 0i-Mate ТБ	SIEMENS	
			Мощность	кВт	1.2	0.94	
Скорость	об/мин		3000				
Сервомотор	Тип		FANUC 0i-Mate ТБ	SIEMENS			

		оси Z	Мощность	кВт	1.2	1.88
			Скорость	об/мин	3000	
		Двигатель насоса СОЖ	Мощность	кВт	0.12	
			Проток	л/мин	25	
		Двигатель централизованного устройства смазки	Мощность	Вт	20	
			Расход	мл/мин	150	
8	Ходовой винт	Ось X	Диаметр	мм	020	
			Шаг резьбы	мм	4	
		Ось Z	Диаметр	мм	040	
			Шаг резьбы	мм	6	
9	Тип патрона (универсальный, частотный преобразователь)				K11250C; B8/СКЕ6150	
	Тип патрона (серво)				K11254C; A ₂ 8G	
	РМЦ		750	1000	1500	2000
10	Габаритные размеры (ДхШхВ)	мм	2577x1749x1620	7x1749x 1620	7x1749x1 620	7x1749x1 620
	Размеры упаковочного ящика	мм	2760x1890x1970	0x1890x 1970	0x1890x1 970	0x1890x1 970
	Размеры упаковочного ящика (экспорт)	мм	2760x1980x1970	0x1890x 1970	0x1890x1 970	0x1890x1 970
11	Вес нетто СКЕ6150	кг	2550	2600	2700	2800
12	Вес брутто СКЕ6150	кг	3150	3300	3450	3600
13	Тип направляющих		V-образные направляющие			
14	Ширина станины по направляющим	мм	400			

3.2 Технические характеристики приспособлений станка:

Люнет неподвижный: Ø12 - Ø200

Люнет подвижный: Ø20 - Ø100

3-х кулачковый патрон: Ø315

4-х кулачковый патрон: Ø315, Ø400

3.3 Максимально допустимая нагрузка на станок вспомогательных

	Универсальный	Частотный преобразователь	Сервотип
Мощность шпинделя (кВт)	8 кВт	7.5 кВт	15 кВт
Вращающий момент (Н.м.)	1 100 Нм	1 300 Нм	180 Нм
Сила резания (Н)	10 000 Н	12 000 Н	2 700 Н
Макс. допустимый вес детали, зажатой в центрах: 150 кг			

4. Система привода станка

Существуют две кинематических системы: автоматическое ступенчатое изменение скорости и автоматическое бесступенчатое изменение скорости.

4.1 Автоматическое ступенчатое изменение скорости.

Модификации (двухскоростной двигатель + электромагнитные муфты) Двухскоростной двигатель + две электромагнитных муфты + рукоятка 3-ступенчатого ручного изменения скорости позволяют получить 12 ступеней скорости. Приведение шпинделя на низких скоростях: $1440 \times 112/224 \times 45/65 \times 19/56 \times 17/68 = 45$ об/мин; Приведение шпинделя на средних скоростях: $1440 \times 112/224 \times 55/55 \times 44/32 \times 17/68 = 250$ об/мин; Приведение шпинделя на высоких скоростях: $2880 \times 112/224 \times 55/55 \times 44/32 \times 50/50 = 2000$ об/мин;

Что касается прочих значений скорости, они зависят от конкретной системы привода. Диапазон скоростей шпинделя перечислен в следующей таблице (об/мин). Существуют 3 ступени ручного изменения скорости - (L), (M) и (H). В каждом режиме

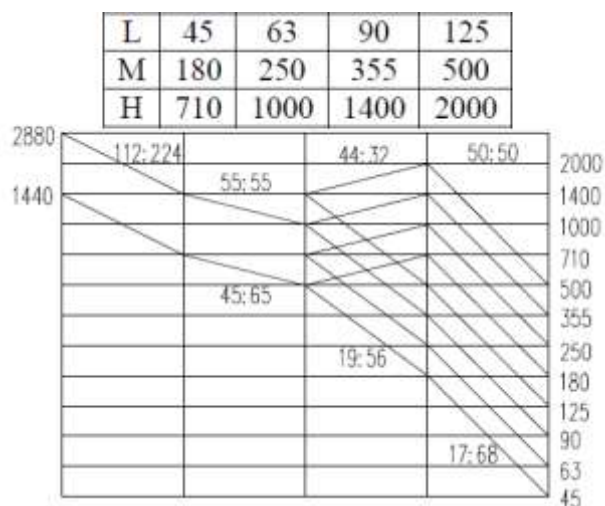


Рисунок 1 Схема скорости вращения шпинделя

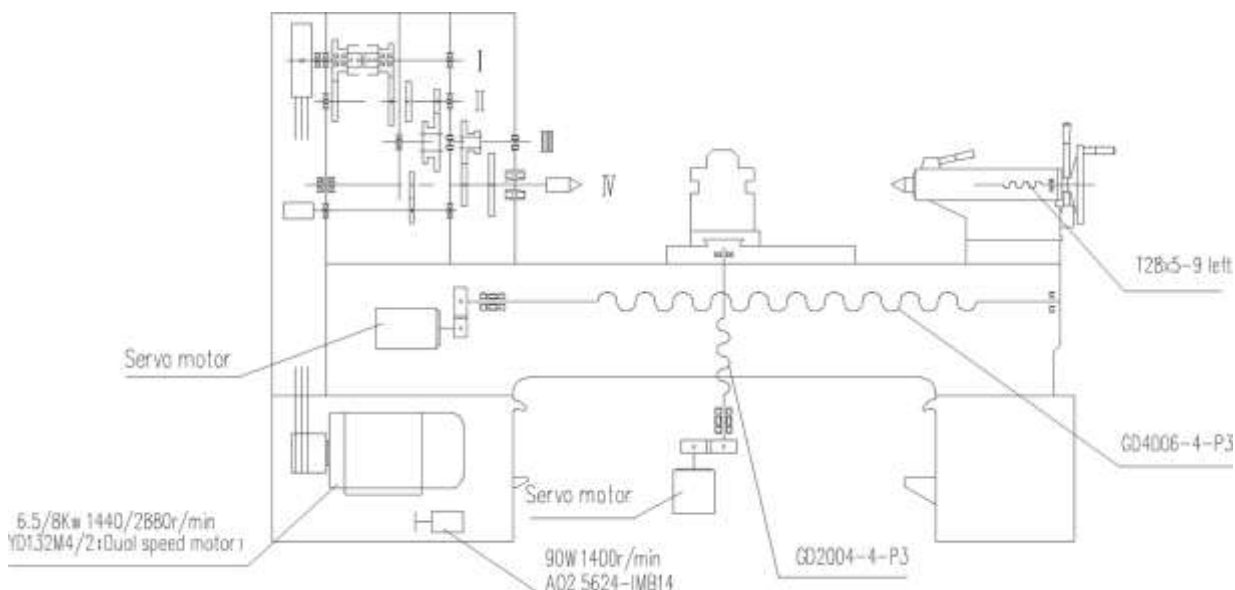


Рисунок 2 Устройство главного привода (универсальный)

Перечень подшипников главного привода (универсальный):

Сер. №	Описание	Модель	Размеры	Кол-во	Позиция	Прим.
1	Подшипник	302	15x42x13		Ось V передней бабки	
2	Подшипник	105	25x47x12		Ось V передней бабки	
3	Радиально-упорный подшипник	7020ACTA/P5DBB	100x150x48	1 гр.	Ось IV передней бабки	Умеренная предварит. нагрузка
4	Подшипник	D107	35x62x14		Ось III передней бабки	
5	Подшипник	D208	40x80x18		Ось II передней бабки	
6	Подшипник	D308	40x90x23		Ось I передней бабки	
7	Подшипник	D108	40x68x15		Ось I передней бабки	
8	Подшипник	D207	35x72x17		Ось I передней бабки	
9	Подшипник	D106	30x55x13		Ось II передней бабки	
10	Конусный роликовый подшипник	D2007108E	40x68x19		Ось III передней бабки	
11	Конусный роликовый подшипник	D7507E	35x72x23		Ось III передней бабки	
12	Двухрядный цилиндрический роликовый подшипник	C3182124K	120x180x46		Ось IV передней бабки	Со смазочной канавкой
13	Подшипник	D102	15x32x9		Ось X ходового винта	
14	Упорный подшипник	8205	25x47x15		Задняя бабка	
15	Подшипник	D206	30x62x16		Ось Z ходового винта	
16	Подшипник	ZARN2052	20x52x46		Ось X ходового винта	
17	Подшипник	ZARN3570TN	35x70x54		Ось Z ходового винта	

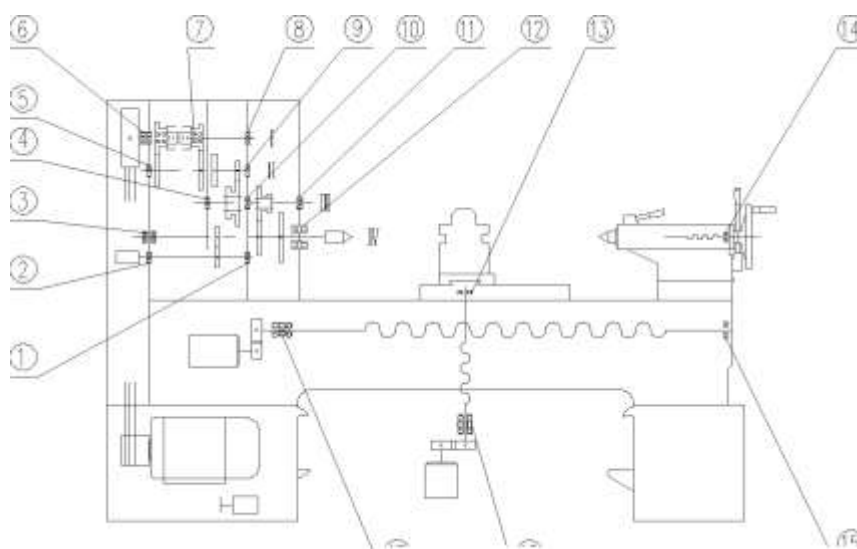


Рисунок 3 Схема расположения подшипников главного привода (универсальный)

№ п/п	Позиция	Зубья	Модуль	Коэффициент смещения	Материал	Термообработка	№ детали
1	Ось V передней бабки	66	2	- 0.5	Специальный нейлон		20501А
2	Ось IV передней бабки	66	2	- 0.4	45	G48	20705
3	Ось II передней бабки	55	2.5		45	G52	20719
4	Ось I передней бабки	55	2.5		45	G52	20716
5	Ось II передней бабки	65	2.5		45	G52	20713
6	Ось I передней бабки	45	2.5		45	G52	20715
7	Ось II передней бабки	44	2.5		45	G52	20712
8	Ось III передней бабки	32	2.5		45	G52	20709

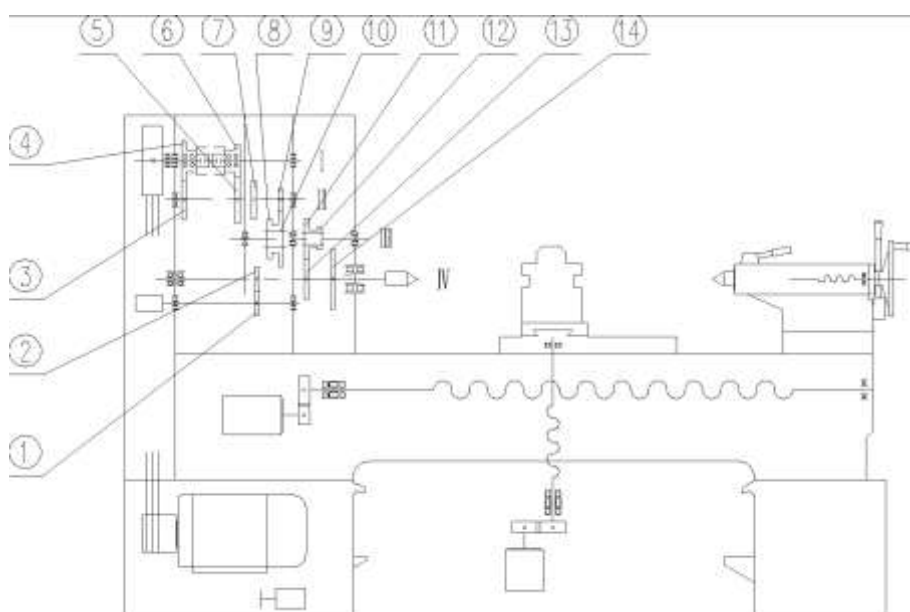


Рисунок 4 Схема размещения шестерен

9	Ось II передней бабки	19	2.5		45	G52	20711
10	Ось III передней бабки	56	2.5		45	G52	20710А
11	Ось III передней бабки	50	3		40 Cr	G52	20707В
12	Ось III передней бабки	17	3.5	+0.37	40Cr	G52	20720Ф
13	Ось IV передней бабки	50	3		45	G52	20703А
14	Ось IV передней бабки	68	3.5		45	G52	20702

4.2 Бесступенчатое регулирование скорости внутри диапазона

Автоматическое или ручное переключение диапазонов, внутри диапазона -бесступенчатое регулирование при помощи частотного преобразователя.

Изменяя скорость двигателя посредством частотного преобразователя, шпиндель может выполнять бесступенчатое изменение скорости в пределах каждого из 3х диапазонов. Диапазоны могут меняться вручную или автоматически. В каждой ступени может быть получена постоянная линейная скорость резания. Диапазон изменения скорости двигателя - от 5 до 99 Гц. Ниже 33.3 Гц - располагается область постоянного вращающего момента. Выше 33.3 Гц - область постоянной мощности.

Диапазон скорости шпинделя перечислен в следующей таблице (об/мин). Существуют 3 диапазона ручного изменения скорости:

диапазон	Скорость, об/мин
L - низкий	7 - 135
M- средний	30 - 550
H- высокий	110 - 2200

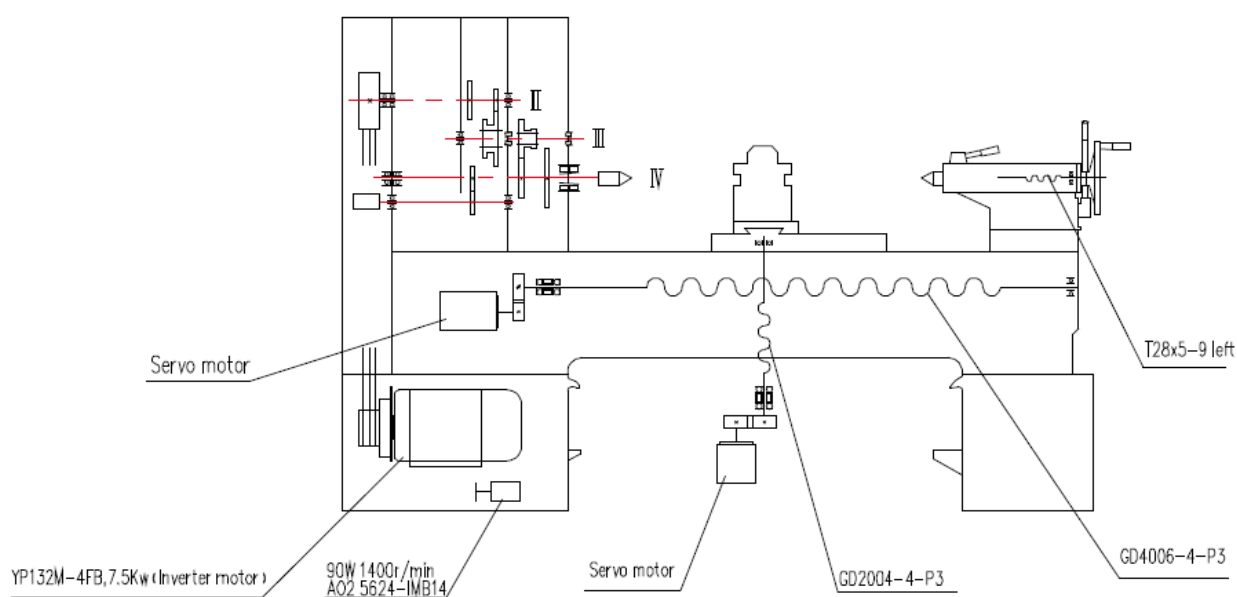


Рисунок 5 Кинематическая схема (частотный преобразователь)

Типичная схема регулирования скорости шпинделя (главный электродвигатель: частотный преобразователь+асинхронный э/д мощность: 7.5 кВт).

Схема скорости шпинделя

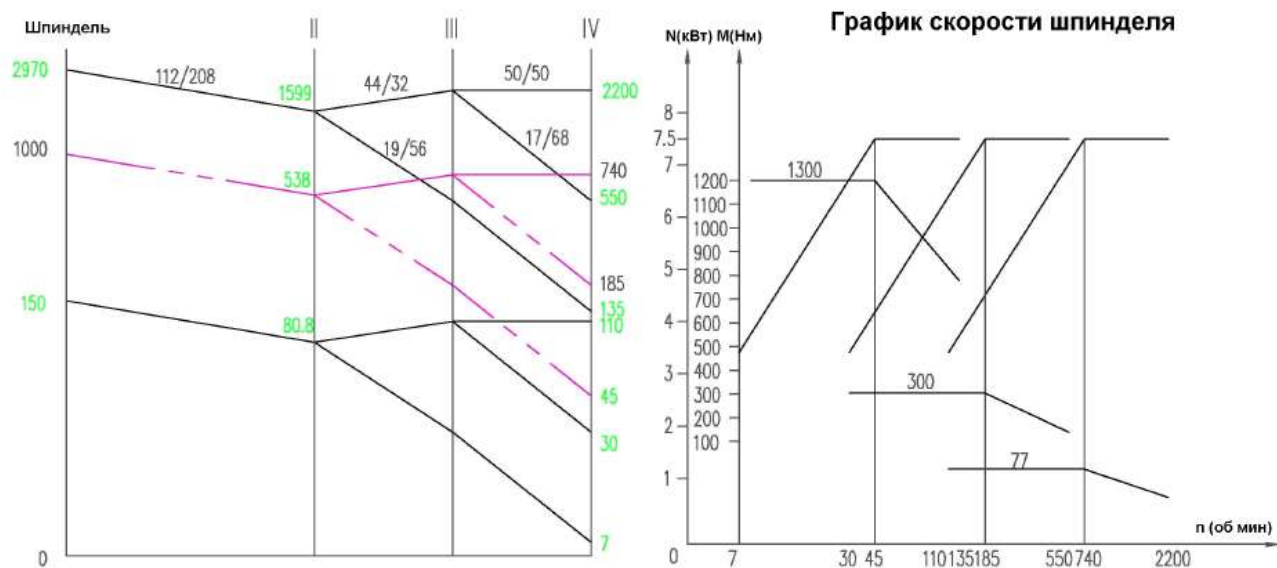


Рисунок 6 График мощности и вращающего момента шпинделя

Типичная схема регулирования скорости шпинделя (главный электродвигатель: серводвигатель. Мощность: 7.5/11 кВт опция).

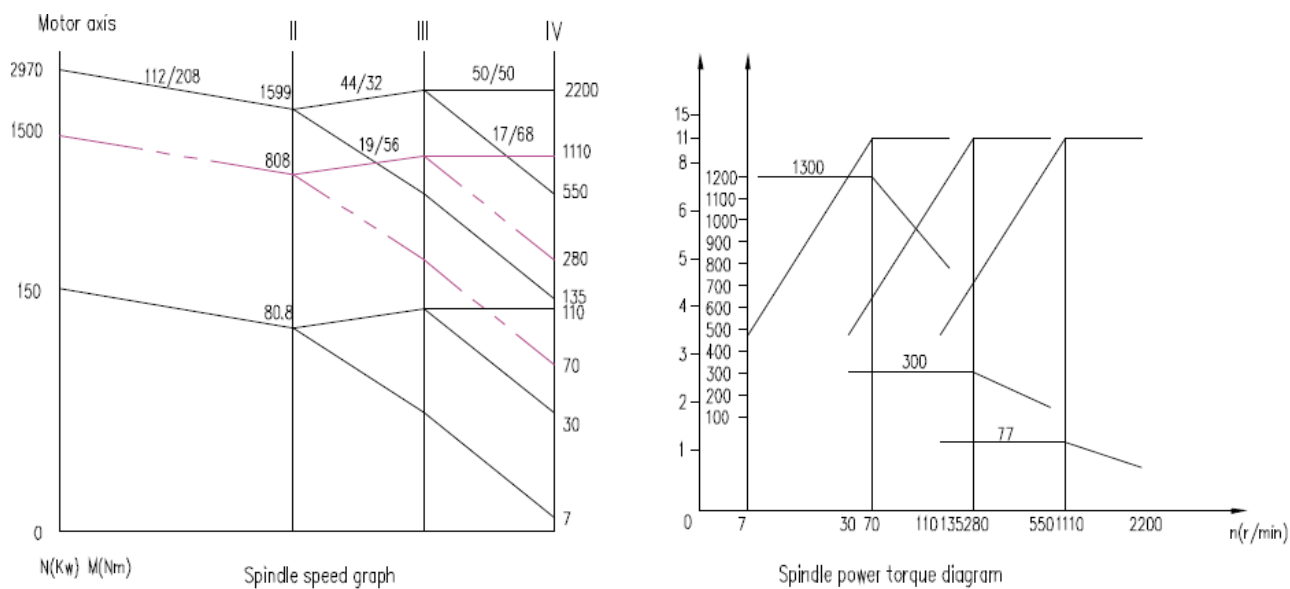


Рисунок 7 График мощности и вращающего момента шпинделя

Типичная схема регулирования скорости шпинделя (главный электродвигатель: серводвигатель, мощность: 11/15 кВт опция).

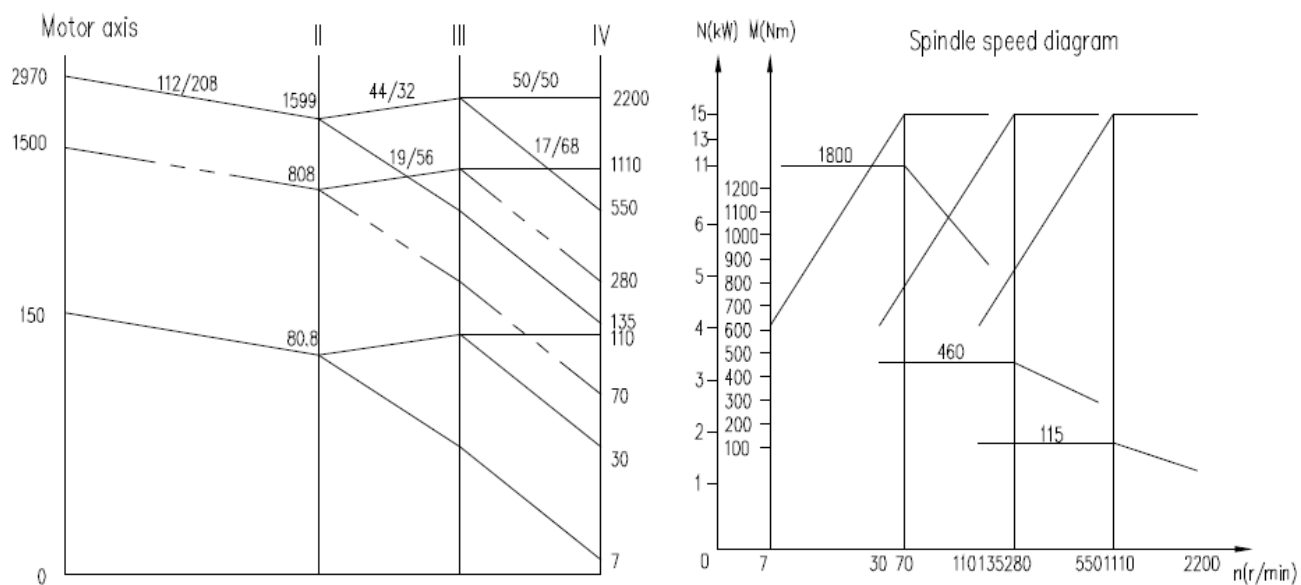


Рисунок 8 График мощности и вращающего момента шпинделя Типичная схема скорости шпинделя: (Главный двигатель: Серводвигатель. Мощность: 9/13 кВт опция)

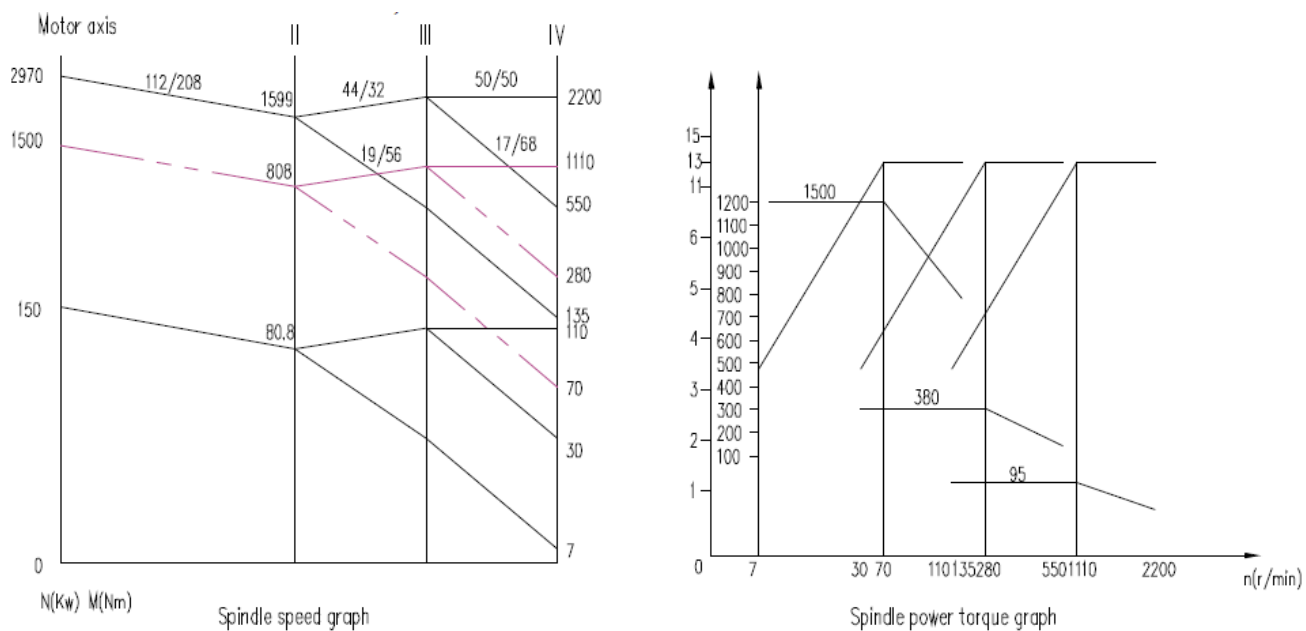


Рисунок 9 График мощности и вращающего момента шпинделя

Перечень подшипников – станок с частотным управлением вращением шпинделя:

Сер. №	Описание	Модель	Размеры	Кол-во	Позиция
1	Подшипник	302	15x42x13		Передняя бабка V ось
2	Подшипник	105	25x47x12		Передняя бабка V ось
3	Радиально-упорный подшипник	7020ACTA/P5DBB	100x150x48	1 гр.	Передняя бабка IV ось
4	Подшипник	P209	45x85x19		Передняя бабка II ось
5	Подшипник	P107	35x62x14		Передняя бабка III ось
6	Подшипник	P106	30x55x13		Ось II передней бабки
7	Конусный роликовый подшипник	D2007108E	40x68x19		Ось III передней бабки
8	Конусный роликовый подшипник	D7507E	35x72x23		ось III Передняя бабка
9	Двухрядный цилиндрический роликовый подшипник	C3182124K	120x180x46		Передняя бабка IV ось
10	Упорный подшипник	P102	15x32x9		Ось X ходового винта
11	Подшипник	8205	25x47x15		Задняя бабка
12	Подшипник	P206	30x62x16		Ось Z ходового винта
13	Подшипник	ZARN2052	20x52x46		Ось X ходового винта
14	Подшипник	ZARN3570TN	35x70x54		Ось Z ходового винта

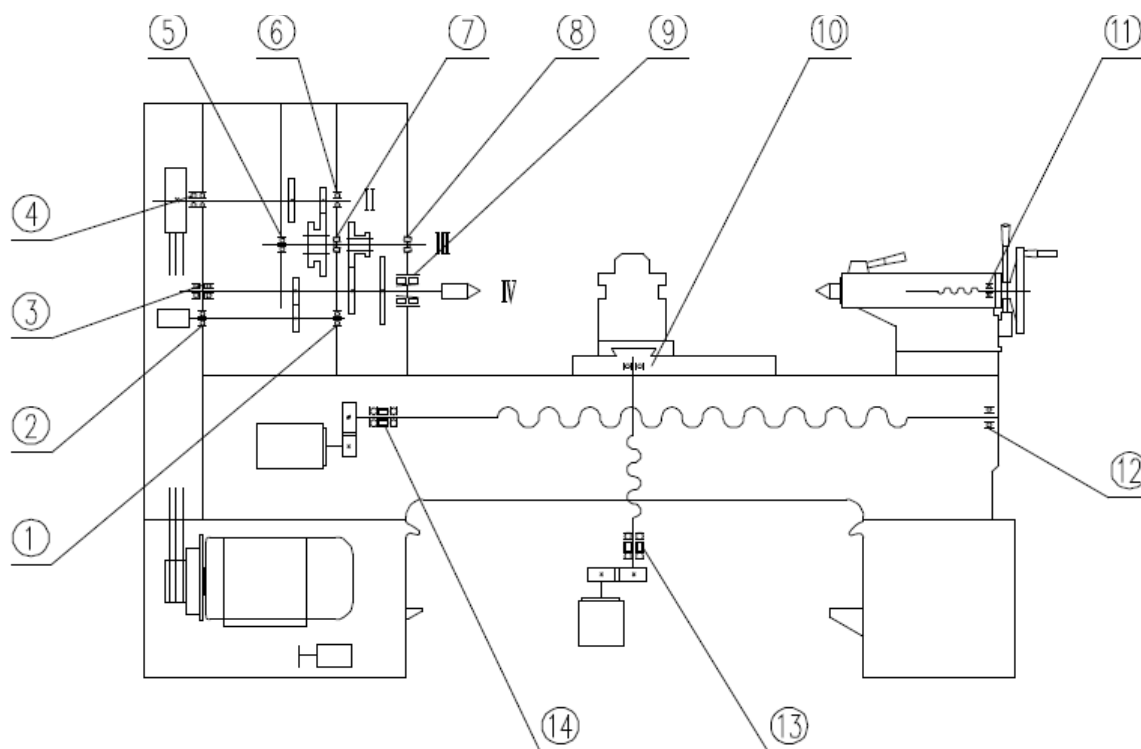


Рис. 10 Перечень подшипников главной трансмиссии

Перечень шестерней главной трансмиссии

№	Позиция	Зубья	Модуль	Коэффициент смещения	Материал	Термообр	№ детали
1	Ось V передней бабки	66	2	- 0.5	Специальный нейлон		20501A
2	Ось IV передней бабки	66	2	- 0.4	45	G48	20705
3	Ось III передней бабки	32	2.5		45	G52	20719
4	Ось II передней бабки	44	2.5		45	G52	20716
5	Ось II передней бабки	19	2.5		40Cr	G52	20713
6	Ось III передней бабки	56	2.5		40Cr	G52	20715
7	Ось III передней бабки	50	3		40Cr	G52	20712
8	Ось III передней бабки	17	3.5	+ 0.37	40Cr	G52	20709
9	Ось IV передней бабки	50	3		45	G52	20711
10	Ось IV передней бабки	68	3.5		45	G52	20710

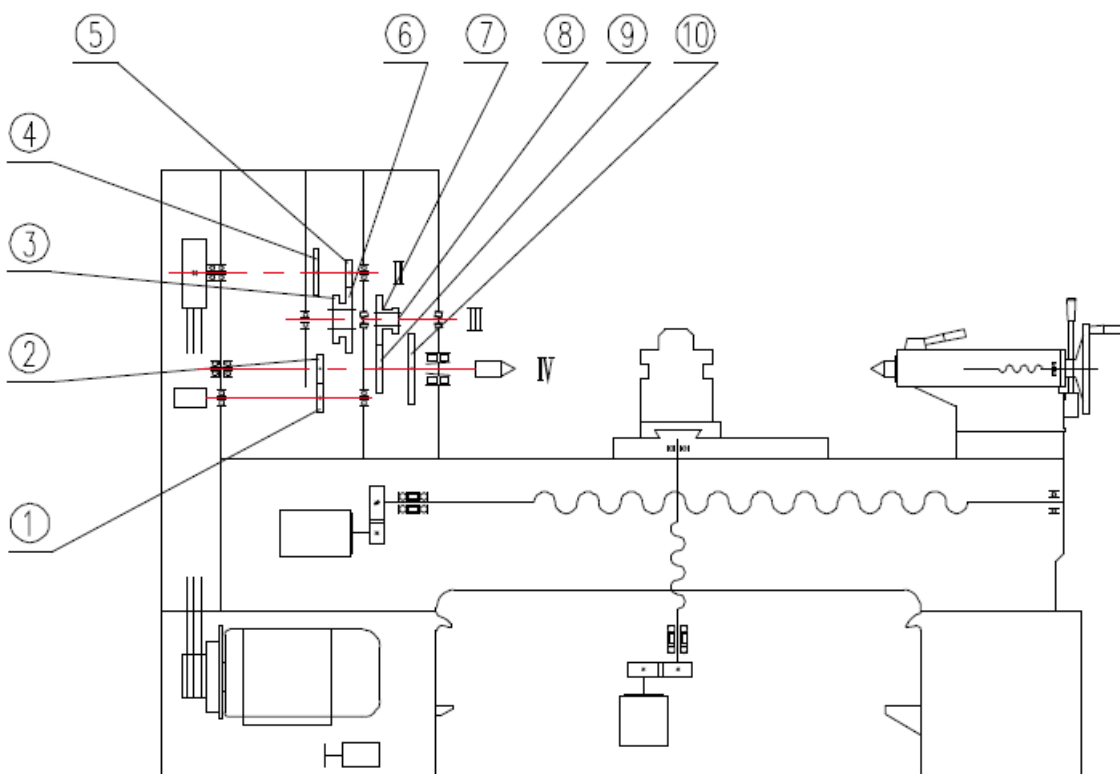


Рисунок 11 Схема расположения шестерен главного привода (частотный преобразователь)

4.3 Полное бесступенчатое изменение скорости (i сервотип)

Главное движение станка приводится в действие от серводвигателя. Вращение шпинделю передается посредством клинового ремня с передаточным отношением 1:2, при этом максимальная скорость шпинделя составляет 3000 об/мин, непрерывная мощность 750-3000 об/мин. Вращение шпинделя передается на энкодер через зубчатый ремень. Энкодер преобразует вращение шпинделя в фотоэлектрический импульсный сигнал и затем передает на систему ЧПУ для осуществления управления скоростью шпинделя и реализации функции нарезания резьбы.

Ниже приводится кинематическая схема выходной мощности шпинделя и вращающего момента:

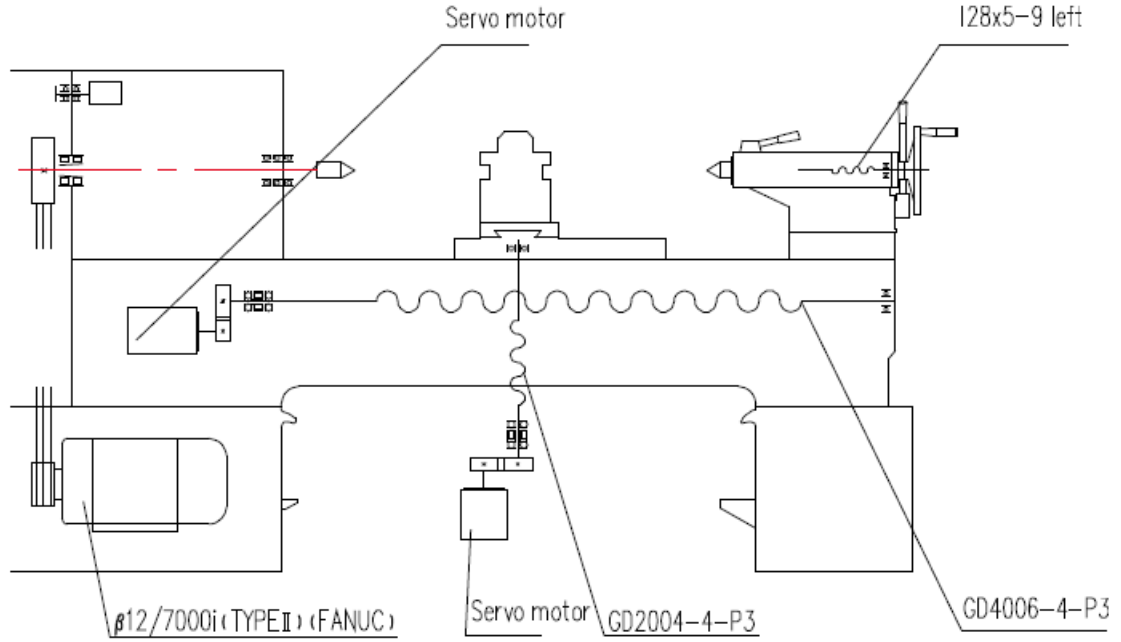


Рисунок 12Схема главного привода с серводвигателем

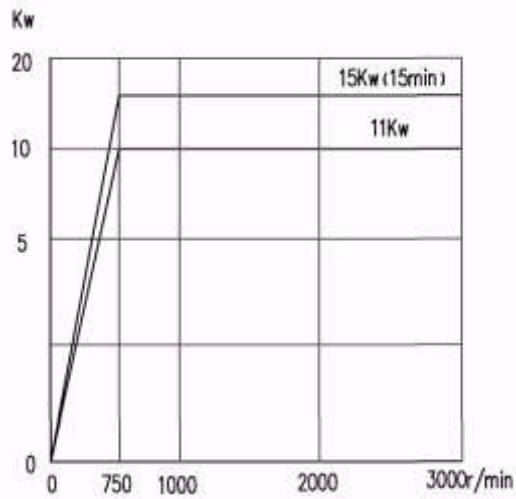


Рисунок 13 График выходной мощности шпинделя SKE6150i

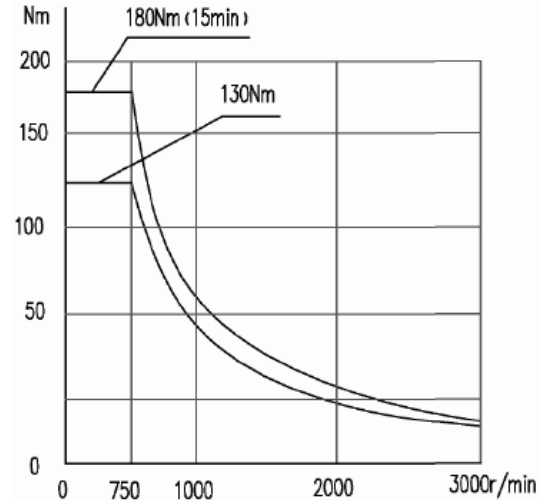
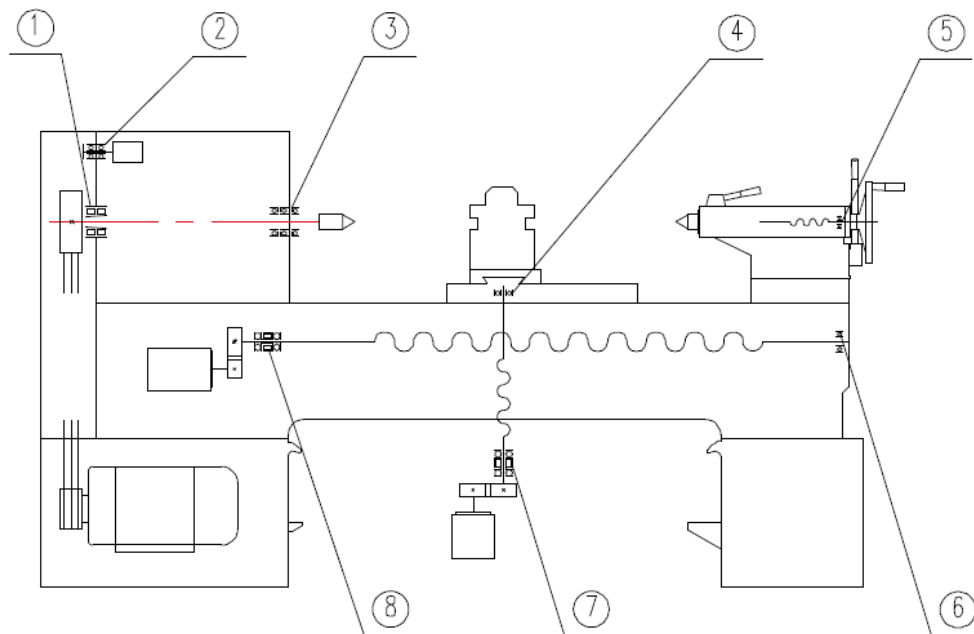


Рис. График выходного вращающего момента шпинделя SKE6150i

Рис. График выходного вращающего момента шпинделя SKE6150i

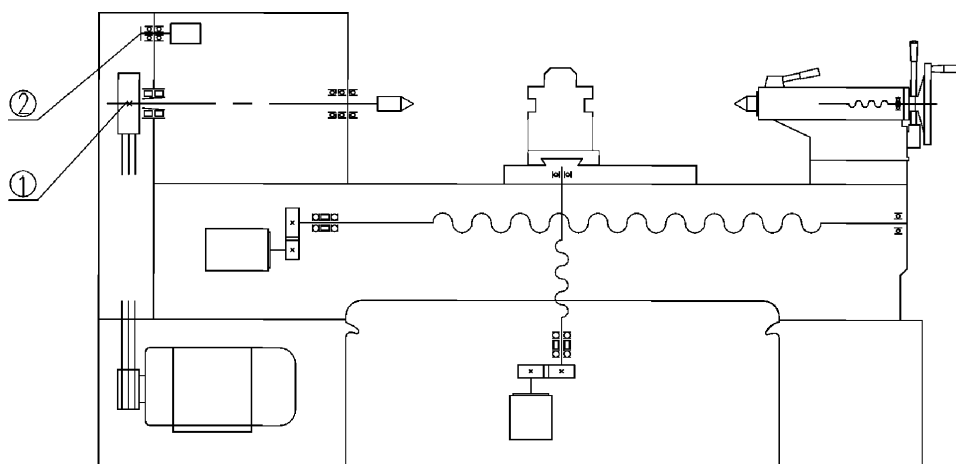
Перечень подшипников главной трансмиссии (сервотипа)

Сер. №	Описание	Модель	Размеры	Кол-во	Позиция	Прим.
1	Подшипник	NN3022TKRCC1P5	110x170x45	1	Шпиндель	NSK
2	Подшипник	D80304	20x52x15	2	Энкодер вала	
3	Радиально-упорный подшипник	7026A5TDBDC8P4	130x200x33x3	1 комп.	Шпиндель	NSK
4	Подшипник	D102	15x32x9		X-ось ходового винта	
5	Упорный подшипник	8205	27x47x15		Задняя банка	
6	Подшипник	D206	30x62x16		Z-ось ходового винта	
7	Подшипник	ZARN2052	20x52x46		X-ось ходового винта	
8	Подшипник	ZARN3570TN	35x70x54		Z-ось ходового винта	



Перечень подшипников для главной трансмиссионной системы (сервопривод)

Сер.№	Позиция	Зубья	Материал	№ узла
1	Шкив шпинделя		HT200	B20105
2	Шкив энкодера	50	45	B20706



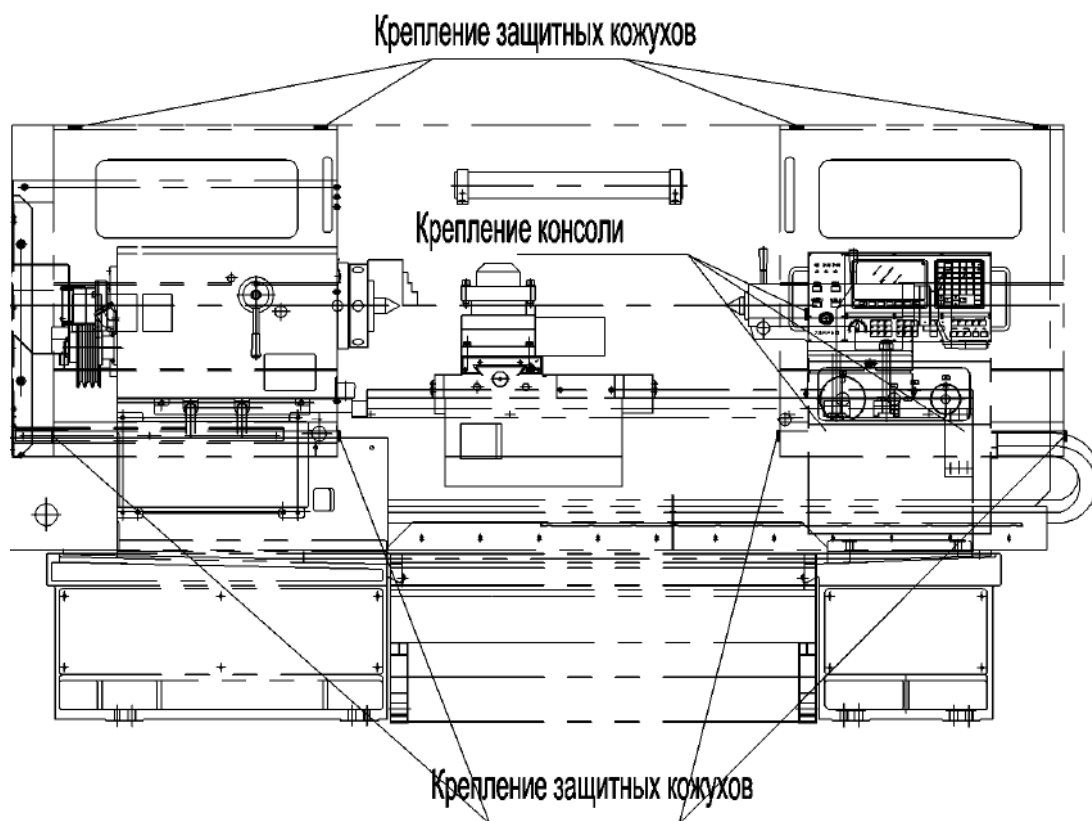
Перечень шкивов для кинематической схемы (сервопривод)

5. Транспортировка и установка станка

5.1. Транспортировка и погрузка станка

При упаковке станка необходимо предпринять ряд мер предосторожности для консервации станка с целью предотвращения попадания влаги; кроме того, необходимо принять меры по предупреждению возможных ударов и столкновений при транспортировке станка и обеспечить температурный диапазон хранения и транспортировки в диапазоне от 25°C до 55°C. Предельно допустимая температура хранения и транспортировки станка составляет до 70°C (период хранения в этом случае составляет 24 часа). Станок должен храниться в сухом помещении; при этом запрещается нарушать целостность упаковки станка. Упаковочный материал должен отвечать требованиям стандарта безопасности окружающей среды и быть нетоксичным, не содержать веществ, загрязняющих рабочее окружение.

Для безопасной транспортировки необходимо надежно закрыть все защитные дверцы и зафиксировать рабочие органы. Перед вводом станка в эксплуатацию необходимо удалить фиксаторы пульта управления, следует сохранить их для дальнейшего использования при перемещении станка.



5.2. Транспортировка станка

Станок транспортируется на деревянном поддоне, к которому прикручен четырьмя стальными шпильками. Сверху станок закрыт полиэтиленовым пакетом и каркасным фанерным ящиком. При транспортировке станка в грузовом автомобиле с тентом для облегчения строповки - возможен вариант отгрузки без фанерного ящика.

Для сохранения работоспособности станка и исключения возможности поломки станины и подстанинных тумб необходимо предотвратить удары и резкие толчки при транспортировке, подъеме и опускании станка. Наклон станка в упаковке не должен превышать 15 градусов от горизонтали.

Подъем станка в упаковке осуществляется двумя текстильными ленточными стропами грузоподъемностью не менее 3х тонн и длиной 10 метров или двумя стальными стропами (чалками) длиной 8 метров грузоподъемностью 5 тонн, зацепленными за 4х ветвевой строп двухметровый.

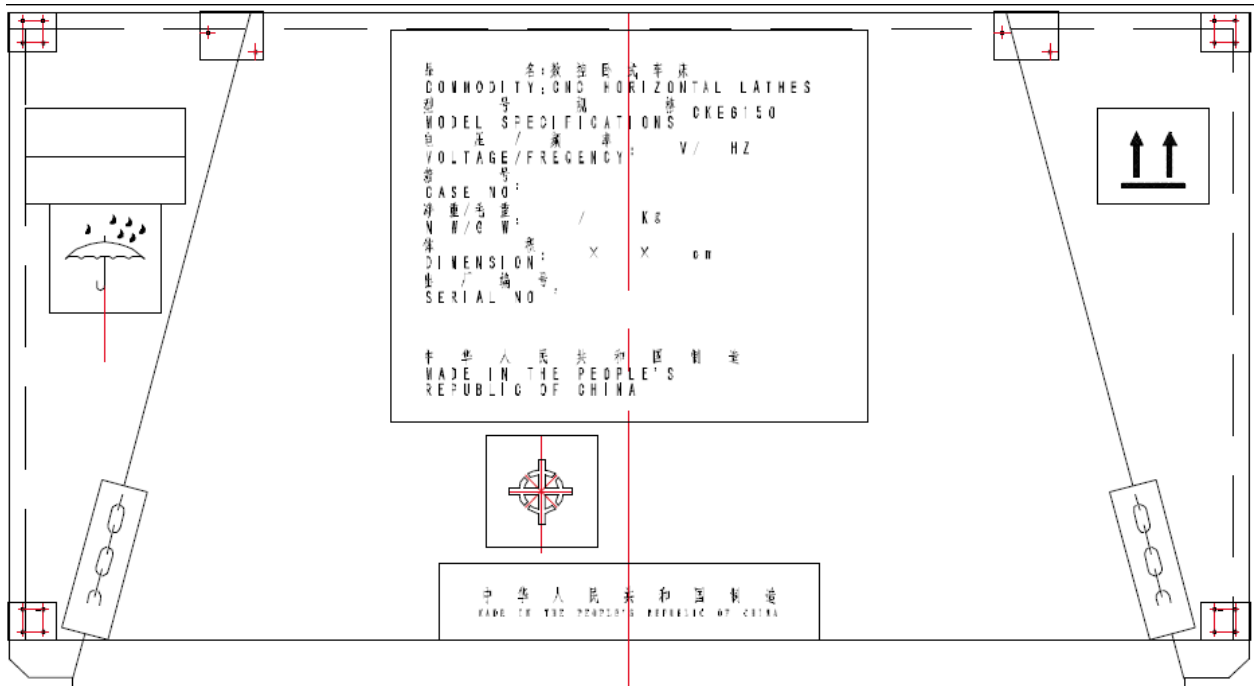


Рисунок 16 Схема подъема станка (после упаковки)

Если станок транспортируется без коробки, то схему строповки смотрите на Рисунок 17 Схема строповки станка

Снять коробку можно удалив гвозди в нижней части коробки, забитые в деревянный поддон. Можно снять коробку краном или непосредственно разобрать коробку по щитам.

После распаковки станка необходимо проверить все открытые поверхности станка, которые могли подвергнуться внешнему воздействию при транспортировке. После этого следует проверить наличие вспомогательного оборудования, инструментов и технической документации в соответствии с упаковочным листом, находящимся в упаковочном ящике.

При обнаружении какой-либо неисправности в станке или недопоставки опциональных устройств, пожалуйста, незамедлительно свяжитесь с нашей компанией.

Снимать станок с деревянного поддона необходимо краном. Для этого необходимо отвернуть гайки на 4х стальных шпильках фиксирующих переднюю и заднюю тумбы станка. Задняя бабка и каретка выставлены в положение, позволяющее поднимать станок без их перемещения.

Для подъема необходимо:

1. Вставить пруток диаметром 40~50 мм, длиной 1.5 метра в патрон. Зажать кулачки ключом из расчета 700 мм в патроне/шпинделе, 700 мм снаружи. При наличии гидравлического патрона необходимо удалить заглушку в патроне и вручную переместить кулачки по гребенке до прутка. Произвести зажим.
2. продеть через внутренние ребра-перемычки станины станка стальной строп (чалку) длиной 2 метра и грузоподъемностью 5 тонн. Запрещается цеплять станки с РМЦ>750 мм за одно ребро на станине. Концы стропа должны находиться с разных сторон прутка. (см Рисунок 17 Схема строповки станка), для предотвращения опрокидывания станка. Запрещается вставлять пруток в заднюю бабку, это может привести к задирам на конусе пиноли.

Произвести подъем на небольшую высоту для проверки отсутствия перекосов. При необходимости перецепить на другие ребра.

Вместо стального стропа можно использовать строп текстильные ленточный длиной 2.5 м и грузоподъемностью 5 тонн. На ребрах перемычках необходимо положить мягкие прокладки для предотвращения надрыва стропа.

- Сохраняйте балансировку транспортируемого станка в продольном и поперечном направлении. При подъеме станок также должен поддерживаться в сбалансированном состоянии.

- Угол подъемных строп не должен превышать 60° .
- Если транспортировка проводится не одним человеком, между рабочими должна соблюдаться координация действий и использоваться условные сигналы
 - Перед транспортировкой станка проверьте надежность строповочного троса.
 - На всех строповочных тросах и канатах должна иметься соответствующая маркировка с указанием предельно допустимой нагрузки: коэффициент безопасной нагрузки составляет 6:1.

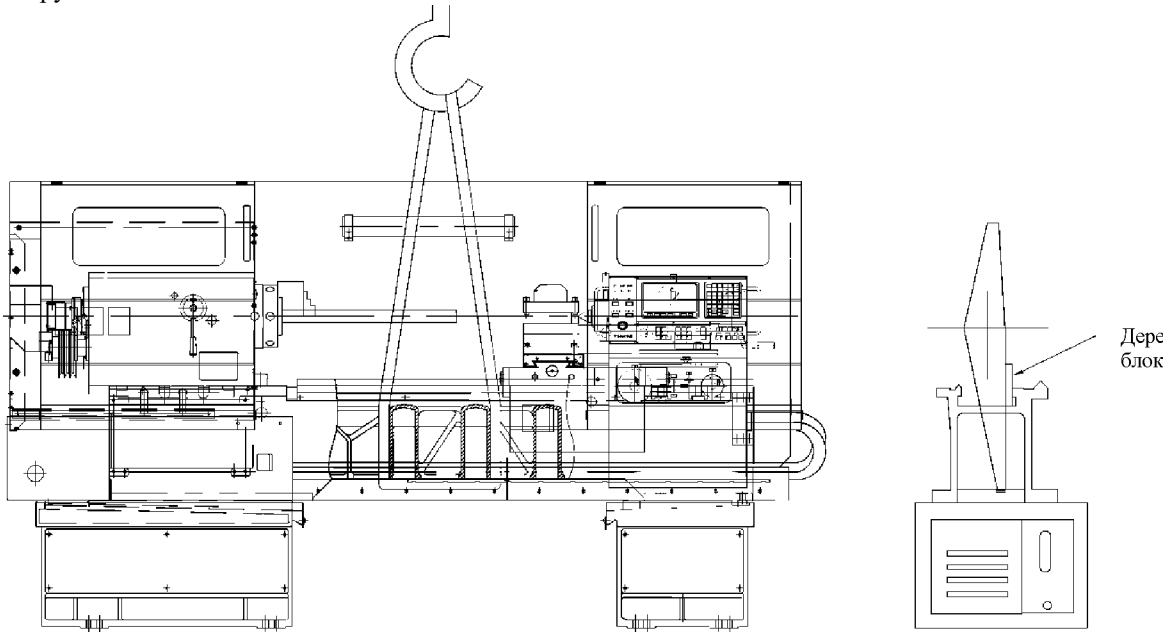


Рисунок 17 Схема строповки станка

5.3. Установка станка

5.3.1 Подготовка перед установкой

Установка станка должна отвечать всем требованиям, перечисленным в Руководстве по эксплуатации станка; следует обратить особое внимание на:

- Установка станка должна проводиться на твердое основание из бетона, рабочая зона должна быть достаточной по площади с целью обеспечения доступа ко всем рычагам и кнопкам управления станком и для обеспечения беспрепятственного доступа для проведения технического обслуживания и ремонта станка. Для обеспечения стабильности обработки на станке необходимо надежно закрепить станок на фундаменте при помощи анкерных болтов. При этом необходимо регулярно контролировать все параметры установки станка при помощи уровня.
- Установка станка выполняется в хорошо освещенном помещении.
- Освещение рабочей зоны должно соответствовать норме, быть свободным от пыли, находится вне зоны действия прямых солнечных лучей и иметь хорошую вентиляцию.
- В случае установки станка в непосредственной близости от источников вибрации необходимо проложить вблизи станка специальные противовибрационные канавки.
- Вокруг станка должно быть достаточно пространства, чтобы гарантировать возможность доступа к станку и проведения техобслуживания (загрузка детали, удаление стружки, очистка бака СОЖ и доступ к электрошкафу).

Рекомендуемые рабочие условия:

- Относительная влажность воздуха - 50-70% при температуре 20°C .
- Температура в рабочей зоне - 18°C - 22°C . Температурный градиент $0.5^\circ/\text{ч}$.
- Необходимо установить станок вдали от источников вибрации. В случае необходимости выкопайте вокруг станка antivибрационный канал.
- Уровень шума не должен превышать 83 дБ. Уровень вибрации фундамента, определенный ускорением, до 0.5 м/сек

5.3.2 Подвод питания к станку

Клеммы и выводы напряжения расположены на электрических платах в электрическом шкафу.

5.3.3 Электрическая сеть

Необходимые напряжения и частота.

<u>Номинальная частота</u>	<u>Номинальное напряжение</u>
50Гц	380В

Допустимый диапазон напряжения и частоты:

Диапазон допустимого напряжения не должен превышать $\pm 10\%$ от номинального, частоты - не более 1%. Описание электрических компонентов станка приводится в Руководстве по эксплуатации, раздел «Электрика». При подключении рекомендуется использование отдельной линии, на которой нет подключенного силового или сварочного оборудования.

5.3.4 Установка станка

Правильная установка станка на фундамент обеспечивает его длительную работоспособность и точностные характеристики.

Фундамент станка изготавливается согласно плана фундамента и таблицы размеров в зависимости от РМЦ станков (см Рисунок 18 План фундамента). Для изготовления фундамента используйте бетон марки М500 и выше.

Станок устанавливается на фундамент так, чтобы отверстия в тумбах станка совпадали с центрами анкерных колодцев на фундаменте. Станок ставится на временные металлические проставки высотой 20 мм, анкерные болты (чертеж см. Рисунок 25_45 Анкерный болт (опция)) вставляются в отверстия тумб и подвешиваются на гайках в анкерных колодцах. Анкерные колодцы перед заливкой должны быть заполнены водой в течении 6~8 часов для пропитки фундамента вокруг колодцев.

Внимание: запрещено использовать «дверные», «оконные» анкера общехозяйственного назначения. Их вытаскивает из анкерных колодцев даже после полного набора прочности стяжки.

Затем анкерные колодцы заливаются безусадочным бетоном под верхний срез фундамента. Бетон необходимо провибрировать. Выдержать 3-4 дня для набора твердости, периодически смачивая бетон водой, не допуская высыхания.

Под каждое отверстие для регулировочного болта положить ровные стальные пластинки 100x100 мм и толщиной 10 мм (изготавливаются самостоятельно). Приподняв станок болтами, упирающимися в пластинки вынуть временные проставки.

При наличии регулировочных клиньев (Толщина клиньев составляет 10 мм, длина составляет 60-80 мм) эту операцию можно выполнить с их помощью, забив их молотком между нижним срезом тумбы и фундаментом. При необходимости можно использовать прокладки.

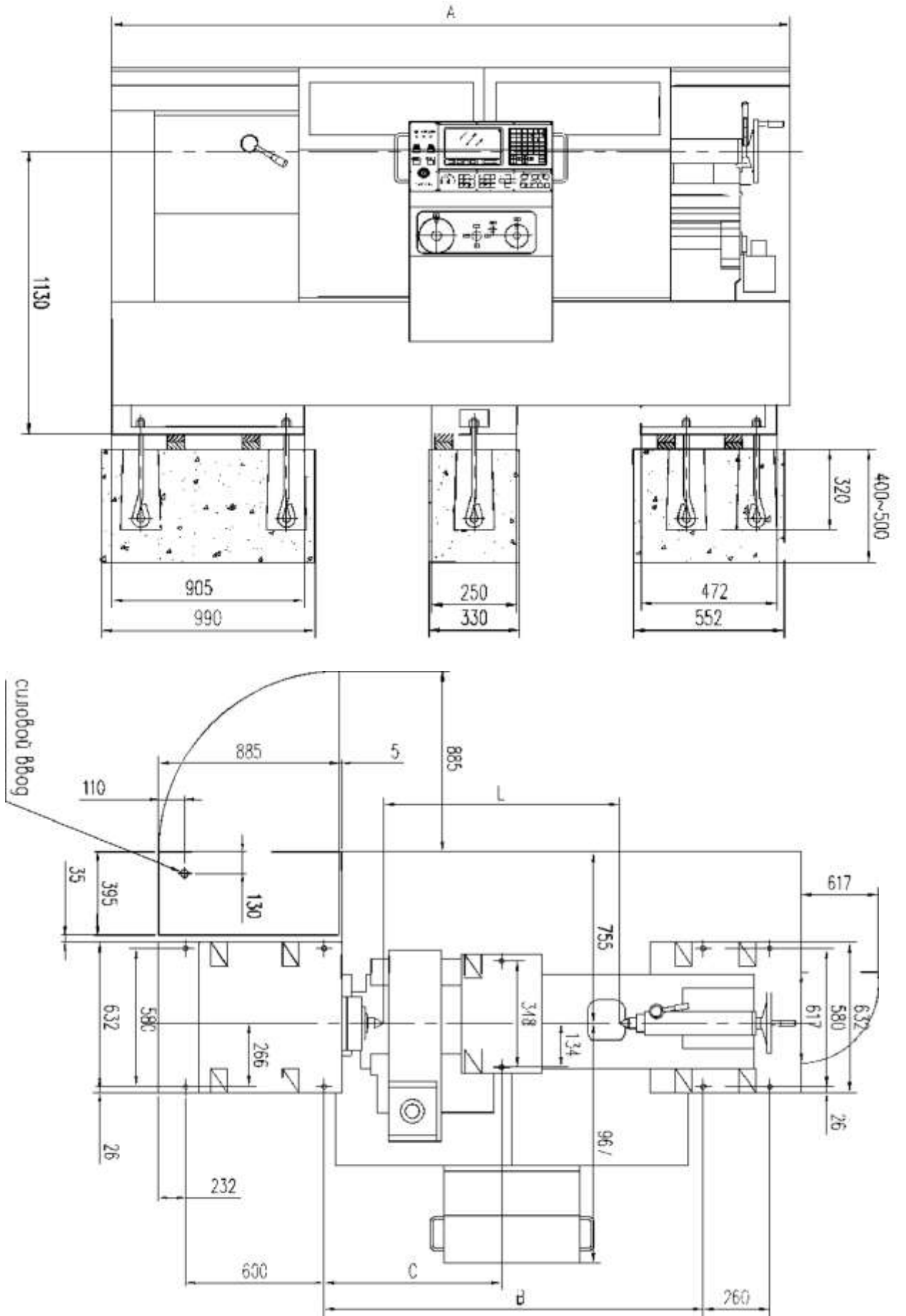


Рисунок 18 План фундамента

Макс. длина L	A	B	C
750	2577 [3187]	1130	При данных РМЦ средняя опора отсутствует
1000	2827 [3437]	1380	
1500	3327 [3937]	1880	
2000	3827 [4437]	2380	1050

Размеры, приводимые в [квадратных скобках] - размеры станка вместе с гидростанцией.

Далее станок выставляется по уровню с помощью регулировочных винтов (клиньев) и анкерных болтов. Уровень контролируется по направляющим станины и шлифованной поверхности суппорта каретки в горизонтальной плоскости с использованием станочного уровня точностью 0,02/1000 (использование строительного уровня не допускается).

Точность выставления станка по уровню продольным с отклонением от горизонтали по направляющим равна:

0,02/1000 для РМЦ 750мм и РМЦ 1000 мм

0,025/1000 для РМЦ 1500 мм

0,03/1000 для РМЦ 2000 мм

Точность выставления станка по уровню с отклонением от горизонтали по шлифованной поверхности суппорта в поперечном направлении равна 0,04/1000 (Согласно требований «Сертификата качества» пункт G1).

При завершении выставлении станка по уровню все регулировочные винты (клинья) и анкерные болты должны быть затянуты.

После этого можно залить цементным раствором марки М150 и выше, просвет между нижним срезом тумб станка и фундаментом. Опалубка для этого должна отступать от тумбы на 10 см по периметру. Верхний срез раствора должен быть на 1 см выше нижнего среза тумб, чтобы не перекрывать съемные кожуха на тумбе под передней бабкой и сливную пробку СОЖ под задней бабкой.

При последующих проверках станка по уровню в период его эксплуатации для осуществления регулировки уровня может понадобиться разбивать заливку тумб, исправлять показатели по уровню регулировочными винтами (клиньями) и анкерными болтами, затем вновь подливать цементным раствором тумбы.

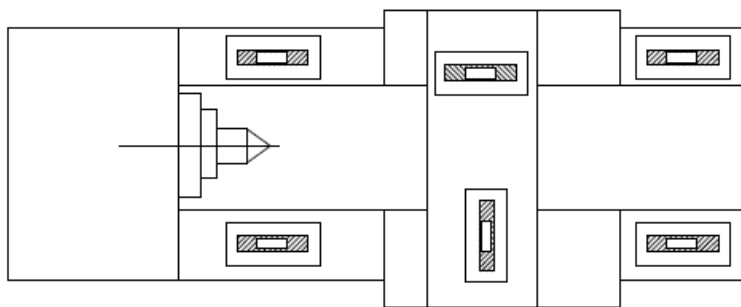


Рисунок 19 Схема измерения уровня

5.3.4.1 Очистка станка

После установки станка на фундамент, перед вводом в эксплуатацию очистите антикоррозионное покрытие, которое было нанесено на поверхность станка, при помощи очищающего средства. Затем нанесите тонкий слой антикоррозионного масла на поверхности направляющих, ходового винта и прочих частей станка для его защиты от ржавчины. После тщательной очистки станка наполните смазочным материалом все пункты смазки в соответствии со схемой смазки станка.

5.3.4.2 Проверка работы системы смазки

Для обеспечения оптимальной смазки шпиндельной бабки через маслозаливную горловину, закрепленную в шпиндельной бабке, необходимо наполнить емкость смазки подшипников при помощи 10-12л. масла ТНК гидравлик стандарт 32(или Индустриальное И-20А). Резервуар для масла установлен в основании передней стойки. Необходимо контролировать уровень и чистоту масла в резервуаре передней стойки, заливать масло до верхней риски маслоуказателя, затем добавить еще 1 л., старайтесь не переливать масло при его добавлении.

В устройство централизованной смазки необходимо добавлять масло ТНК гидравлик стандарт 46(или Индустриальное И-30А); при этом необходимо следить за уровнем масла через прозрачный корпус, чтобы уровень не превышал заданной отметки.

Перед каждой сменой необходимо выполнять смазку задней бабки при помощи масленки. Детальная схема выполнения смазки изображена в данном Руководстве в разделе, посвященном описанию смазки.

Если температура воздуха в помещении ниже рекомендуемой (см пункт 5.3. Установка станка), масло может загустеть и плохо сливаться в масляный бак, качество работы системы импульсной смазки ухудшится. Является нарушением условий эксплуатации оборудования.

5.3.4 Эксплуатация станка

Перед началом эксплуатации станка следует удалить защитные и крепежные средства, которые использовались при транспортировке системы ЧПУ станка (см Рисунок 15 Схема пунктов фиксации компонентов станка для транспортировки) и сохранить их для возможности последующего использования при перемещении станка. Перед подключением станка к источнику питания проверьте состояние всех электрических компонентов станка, проверьте возможность вращения вала двигателя от руки. После этого следует подключить станок к источнику питания и проверить следующее:

5.3.4.6. Перед первым прогоном шпинделя на холостом ходу, приоткройте крышку передней бабки, на 10-15 мин. запустите шпиндель на небольших оборотах (50-70 об./мин.) и убедитесь что масло не пузырит и поступает в нужные точки смазки. Если система смазки работает правильно, остановите шпиндель, закройте крышку, запустите шпиндель и дайте ему некоторое время вращаться на малой скорости, постепенно её увеличивая. Новый станок может быть запущен в эксплуатацию только после выполнения холостого прогона. Рекомендуемые время и скорость работы на холостом ходу:

15% от максимальной скорости - время прогона 1 час;

50% от максимальной скорости - время прогона 30 минут;

80% от максимальной скорости - время прогона 30 минут.

Установите рукоятку переключения подач в нейтральное положение, после чего включите главный двигатель. Постоянно контролируя уровень масла при помощи глазка-маслоуказателя, расположенного в передней части шпиндельной бабки, выполните прогон шпинделя на малой скорости 10-15 минут, затем постепенно в пошаговом режиме увеличивайте скорость, выполняя перемещение по осям X и Z. Затем выполните ускоренное перемещение для проверки работы концевых ограничителей. Это осуществляется в ручном режиме. После того, как в режиме ручного управления Вы убедитесь в нормальной работе станка, следует выполнить холостой прогон станка в режиме ручного хода и проверить надежность и стабильность работы устройства ЧПУ. И, наконец, введите программу для тестирования хода выполнения рабочего цикла.

5.3 Описание патрона и шпинделя

5.3.4.6.1 Тип патрона

5.3.4.6.1.1 Патрон с ручным зажимом

Стандартным патроном с ручным зажимом, используемым для данной модели станков, является 3-х кулачковый патрон. При зажиме заготовка необходимо пользоваться только ключом, поставляемым со станком или аналогичным ему по размерам. **Запрещается** использовать при зажиме патрона внешние усилители в виде труб, рычагов - это может привести к быстрому износу или поломке патрона.

По желанию заказчика станок может быть оснащен гидростанцией и гидравлическим зажимным патроном (опция).

Оператор должен обращать внимание на следующее: не допускается вращение шпинделя, когда патрон не зажимает заготовку, кулачки могут вылететь из патрона и нанести повреждения оператору. Используемые 3-х кулачковые и 4-х кулачковые патроны должны отвечать требованиям стандарта EN1550: 1997 <Безопасность станочного оборудования - Стандарт безопасности для патронов, предназначенных для зажима заготовки>. На 3-х кулачковые и 4-х кулачковые патроны должна быть нанесена маркировка, содержащая допустимую максимальную скорость вращения, которая соответствует стандартной маркировке, описываемой в Руководстве по эксплуатации в главе, посвященной описанию патронов.

Внимание!

При использовании:

3-х кулачкового патрона 0250 (стальное литье) - скорость вращения шпинделя составляет менее 3000 об/мин.

3-х кулачкового патрона 0250 скорость вращения шпинделя - менее 2200 об/мин.

3-х кулачкового патрона 0315 (стальное литье) скорость вращения шпинделя - менее 2200 об/мин.
4-х кулачкового патрона 0315 скорость вращения шпинделя - менее 1000 об/мин. 4-х кулачкового патрона 0400, либо планшайбы скорость вращения шпинделя - должна быть менее 800 об/мин.

5.3.4.6.1.2 Гидравлический патрон

Макс. скорость 0250 гидравлического патрона - 2500 об/мин.

Зажим и разжим гидравлического патрона осуществляется двойной педалью-переключателем. Усилие зажима может изменяться в пределах определенного диапазона (в соответствии с размерами заготовки) при помощи редукционного гидроклапана. Смотрите гидравлическую принципиальную схему и описание.

Внимание:

1. Реле давления сигнализирует шпинделю о разрешении вращения только после зажатия заготовки (или достижения конца хода кулачков).

2. Давление гидравлической системы может регулироваться, только при не зажатой заготовке. Необходимо контролировать давление в гидросистеме, чтобы не было деформации готовых деталей и узлов станка.

3. Необходимо своевременно производить обслуживание гидросистемы и механических узлов системы зажима.

5.3.4.6.2 Установка патрона

Станки данного типа могут быть оснащены 3-х кулачковыми патронами, 4-х кулачковыми патронами, планшайбой. Оператор должен знать технологию установки и демонтажа данных приспособлений.

При установке патрона, либо планшайбы необходимо следить за тем, чтобы торец шпинделя и конус патрона были чистыми, не содержали пыли и грязи. Для эксцентрикового зажима шпинделя D-типа следует убедиться в корректности положения зажима.

При торце шпинделя типа «D» с эксцентриковыми зажимами, убедитесь, что шесть эксцентриков зафиксированы в правильном положении, то есть риска эксцентрика должна быть напротив риски, расположенной на фланце шпинделя (на 12 часов). Эксцентрик при совпадении рисков должен приподняться из фланца шпинделя примерно на 1 мм и полностью освободить отверстие для пальца патрона. При установке любого из патронов пальцы всегда должны входить в одни и те же отверстия фланца шпинделя.

При установке нового патрона нужно обязательно вернуть в исходное положение пальцы эксцентрикового зажима (А). Для этого отвинтите стопорные (контрящие) винты и установите каждый палец так, чтобы разметочная линия на нем была на одном уровне с задней поверхностью патрона и кольцевая выемка - на одной линии с контрящим отверстием под винт. Затем заново затяните контрящие винты (В). Чтобы зафиксировать патрон на торце шпинделя поочередно затяните шесть эксцентриков на фланце шпинделя, вращая их по часовой стрелке. Эксцентрик должен быть правильно зафиксирован.

Правильное положение фиксации - это когда риска эксцентрика находится между двумя рисками V (от 3 до 6 часов). Если эксцентрики не фиксируются в этом положении, необходимо снять патрон или планшайбу и заново установить пальцы, которые не зафиксировались. Если риска эксцентрика при зажиме не дошла до правильного положения, то палец надо вывернуть на один оборот и зафиксировать винтом В. Если риска эксцентрика перешла правильное положение, то палец надо завернуть на один оборот и зафиксировать винтом В.

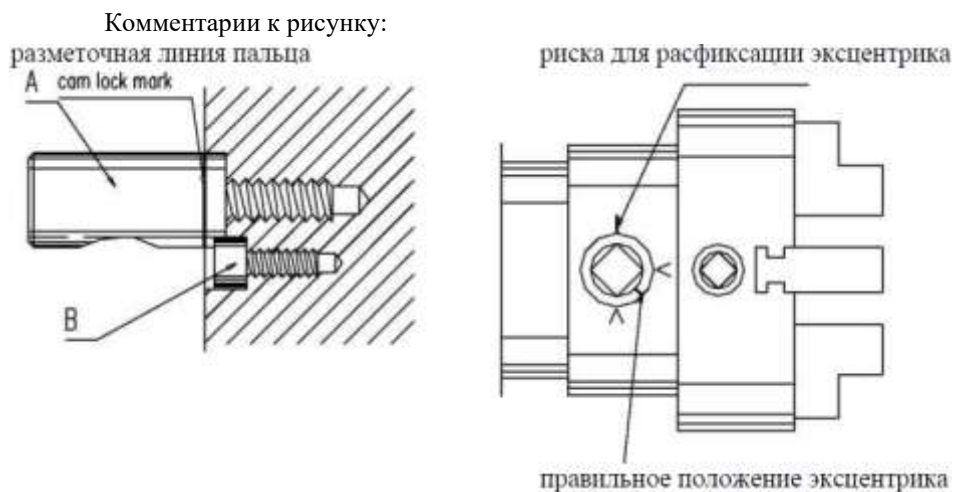
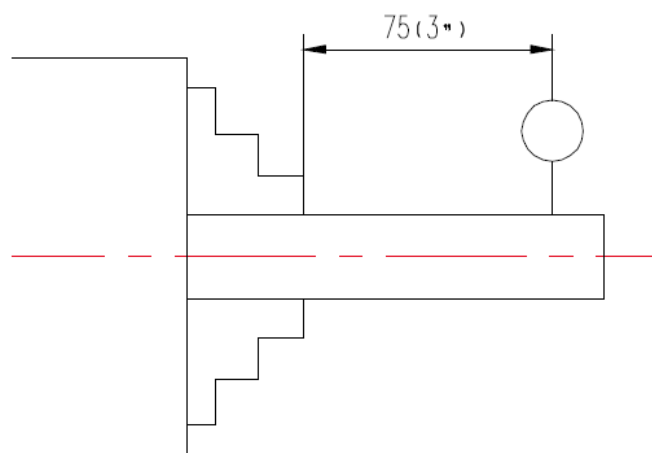


Рисунок 20 Трех кулачковый патрон фиксация на шпинделе

Для выполнения замены и монтажа патрона, для выполнения балансировки и смазки необходимо смотреть соответствующий раздел Руководства, посвященный описанию патрона. Установку и регулировку патрона следует выполнять в соответствии с положениями Руководства по эксплуатации.

Точность установки 3-х кулачкового самоцентрирующегося патрона должна соответствовать всем условиям стандарта ISO 3089. Радиальное биение оправки в 3-х кулачковом самоцентрирующемся патроне составляет: при длине в 250 мм патрон-0.100 мм; при длине 315 мм - патрон - 0.125 мм;



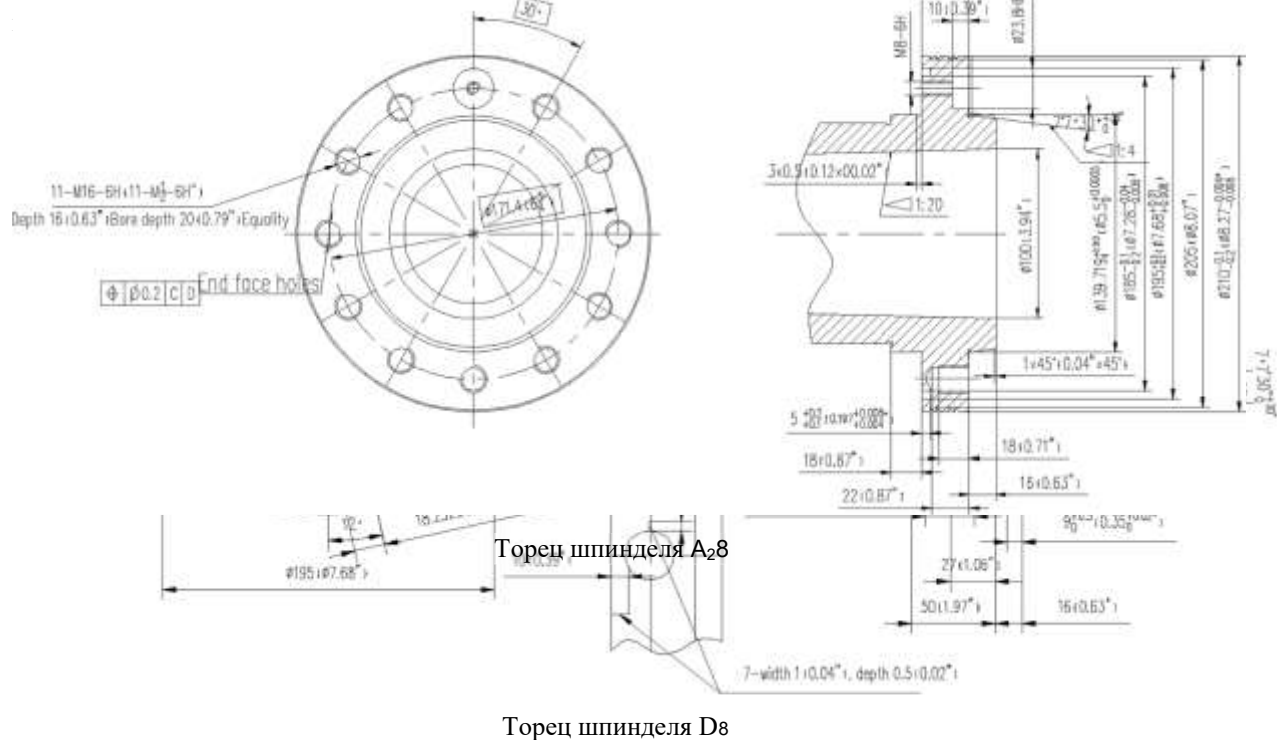
Внимание!

- При зажиме заготовки запрещается превышать диапазон диаметров для зажимаемых деталей, который описывается в Руководстве по эксплуатации патрона.
- После выполнения зажима заготовки скорость вращения шпинделя не должна превышать предельную скорость, описываемую в Руководстве по эксплуатации патрона.
- После выполнения зажима заготовки в патроне необходимо убрать ключ из патрона во избежание возможности вылета ключа и вероятности получения травмы оператором.

5.3.4.6.3 Тип шпинделя

Токарные станки из серии СКЕ6150 оснащены двумя видами шпинделя: с торцом D8 и A28. Тип D8 соответствует GB5900.3 и ISO702/II, тип A2 8 соответствует GB5900.1 -86 и ISO 702/1.

Ниже приводятся две схемы стандартного торца шпинделя. Опционально можно заказать другие



5.4. Обработка несбалансированных заготовок

При обработке несбалансированных заготовок потребитель должен добавлять уравнивающий груз к используемому кулачку.

Перед началом обработки заготовки следует проверить зажим в патроне и надежно закрепить уравнивающий груз. Необходимо также выбрать подходящие параметры резания и выбрать подходящий резец.

5.5. Шум во время работы станка

Связан со способом обработки, заданным оператором.

Для снижения шума, возникающего при обработке, необходимо заменить резец, изменить параметры резания, проверить и, если это необходимо, изменить параметры, проверить надежность фиксации заготовки.

Опасно!

- Запрещается установка патронов с трещинами и прочими повреждениями.
- После установки патрона следует контролировать скорость вращения шпинделя, которая не должна превышать максимального значения, указанного на патроне.
- Во время установки патрона на шпинделе типа D8 необходимо при помощи ключа для патрона повернуть 6 кулачков радиального отверстия шпинделя в направлении против часовой стрелки с целью устранения возможности возникновения аварийных ситуаций. При демонтаже поворот осуществляется в противоположном направлении.

6. Система управления станком

Перед тем, как приступить к эксплуатации станка, необходимо твердо знать назначение каждой рукоятки управления во избежание причинения возможного ущерба станку при незнании правил эксплуатации.

Основные требования: • Перед использованием станка следует твердо знать методику останова станка и расположение кнопок, ответственных за останов.

- В случае возникновения аварийной ситуации немедленно нажмите кнопку останова.
- Выберите скорость резания, скорость подачи и глубину резания, которая бы соответствовала параметрам обрабатываемой заготовки и зажимному устройству.
- Запрещается дотрагиваться до инструментов, касаться патрона, либо заготовки во время вращения шпинделя.
- Во время выполнения производственных операций рабочий должен быть одет в соответствующий защитный костюм и прочие средства индивидуальной защиты.

6.1. Цикл управления станком

6.1.1. Подготовка

- Включите станок, установив переключатель в положение ON.
- Перед тем, как зажать заготовку в патроне, откройте защитный кожух патрона.
- Зажмите заготовку в патроне.
- Выберите соответствующий инструмент для обработки различных заготовок.
- Закройте защитные кожуха станка перед тем, как приступить к работе.
- Выберите соответствующую скорость подачи, установив рукоятку выбора подачи в то или иное положение в соответствии с перечнем подач. При зажатой шестерне можно вручную менять скорость шпинделя.

Обратите внимание! Для облегчения выполнения работы на станке, принимая во внимание рост оператора, может использоваться специальная подставка из дерева. Следите за тем, чтобы пространство вокруг станка было свободным от масла и воды. Оптимальная высота подставки - 100 - 150мм.

6.1.1.1 Положение оператора во время работы

Положение, которое занимает оператор во время работы, во время загрузки заготовки и во время обработки заготовок, во время зажима в патроне и во время удаления стружки изображено на рисунке:

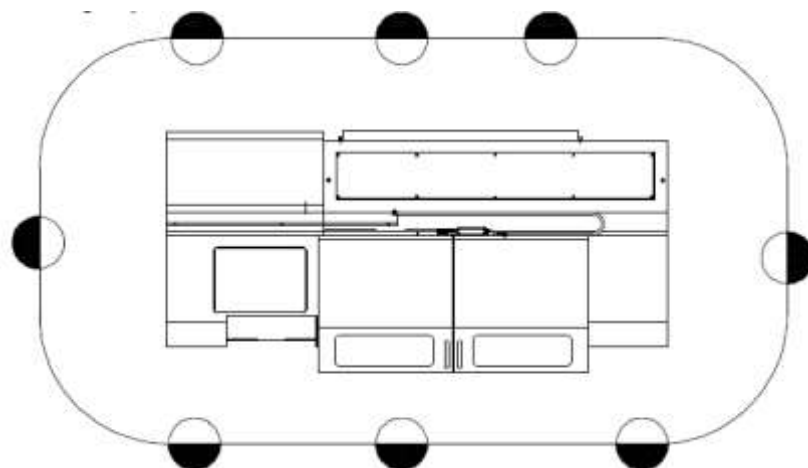


Рис. Станок вид сверху

6.1.1.1 Требования, предъявляемые к зажиму заготовки Для зажима заготовок различной формы и различной величины используются различные способы зажима. патроне могут

- 3-х кулачковый патрон пригоден для крупных, малых и средних по размеру заготовок, таких как детали типа вала. Для обработки крупных заготовок

- Для зажима заготовок большого размера, либо для зажима заготовок неправильной формы, таких как эксцентриковые втулки или кривошипные валы и т. д. используется 4-х кулачковый патрон, либо планшайба.
- Для зажима длинных заготовок, таких как длинные валы, длинные ходовые винты следует выполнить зажим в центрах и после завершения токарной обработки выполнять фрезерование и шлифование.
- При обработке тонких валов ($L/d > 25$) для увеличения жесткости следует использовать неподвижный, либо подвижный люнет.
- При обработке заготовки, вес которой превышает 10 кг, рекомендуется использовать автоматический, либо ручной зажим.
- Перед тем, как выполнить зажим заготовки в механическом патроне, необходимо нажать кнопку аварийного останова.

Опасно!

Следите за надежностью зажима заготовки в патроне во избежание возможного вылета заготовок и травмирования оператора.

- Запрещено производить зажим заготовки в патроне во время работы главного двигателя, во избежание травмирования оператора при вращении шпинделя.

Осторожно!

- Для выполнения надежного зажима в патроне необходимо, чтобы заготовка не была слишком большой. Кулачки, выступающие из патрона, не должны выступать более, чем на 1/3 от своей длины, в противном случае на них могут возникнуть трещины. Обратные верхние сменные кулачки используются для обработки заготовок большого диаметра.
- Запрещается обработка прутковой заготовки, длина которой превышает длину станка, выступая за его пределы.
- При обработке плоских заготовок вращение заготовки может быть несбалансированным, поэтому может потребоваться противовес. В случае, когда не может использоваться дополнительный противовес, с целью обеспечения безопасности шпиндель должен вращаться на низкой скорости.

6.1.1.3 Требования, предъявляемые к инструменту

Размеры инструмента: Размеры инструмента должны соответствовать параметрам резцедержателя. Расстояние между центральной осью шпинделя и горизонтальной плоскостью паза инструментального диска составляет 26мм, а сечение хвостовика - 25мм х 25мм. Вершина токарного резца и центральная ось шпинделя должны находиться на одном и том же уровне.

Резущий инструмент: инструмент предназначенный для машинной обработки. При нормальных условиях обработки для обработки заготовок из хрупкого материала (такого как литейный чугун) применяется инструмент, изготавливаемый из вольфрамо-кобальтовых сплавов. Инструмент из вольфрамо-кобальто-титанового сплава используется при обработке пластичных материалов (таких как сталь). Инструмент, изготовленный из стали, используется для обработки заготовок неправильной формы; с этой целью используется также чистовой резец и фасонный резец. Геометрические параметры инструментов должны соответствовать всем предъявляемым требованиям.

6.1.2 Процедура выполнения аварийного останова

В экстренных ситуациях следует нажать кнопку аварийного останова и установить главный рубильник в положение отключения «OFF».

6.2 ESB - кнопка экстренного останова

При затягивании оператора во вращающиеся части станка следует немедленно нажать кнопку экстренного останова ESB. После этого необходимо оказать первую помощь (например, повернуть механизм в обратную сторону для освобождения оператора).

6.3 Удаление стружки

Необходимо удалять стружку после каждой рабочей смены или при заполнении поддона. При удалении стружки пользуйтесь специально предназначенными для этой цели инструментами (специальный крючок) и защищайте руки перчатками во избежание возможного травмирования рук острой стружкой.

6.4. Задняя бабка

6.4.1 Ручная задняя бабка В задней бабке станка используется эксцентриковый механизм быстрого зажима, который прост в управлении, имеет достаточно большую силу зажима, позволяя надежно зафиксировать заднюю бабку при нагрузке ниже среднего уровня. При тяжелых нагрузках (при тяжелых режимах резания) задняя бабка может быть надежно зафиксирована при помощи гайки 8.

Если рычаг 7 недостаточно прочно зажимает заднюю бабку, причиной подобной ситуации может быть ослабление фиксирующих гаек 10 или 11. В этом случае следует отрегулировать гайку 10 и ослабить винт 9.

Для обработки конусных деталей при помощи задней бабки одновременно ослабьте рычаг 7 и отрегулируйте два винта 12 и переместите заднюю бабку таким образом, чтобы ее центр отклонился от центра шпинделя на нужное расстояние, после этого надо зажать рычаг 7. Допустимым смещением является смещение задней бабки на ± 15 мм.

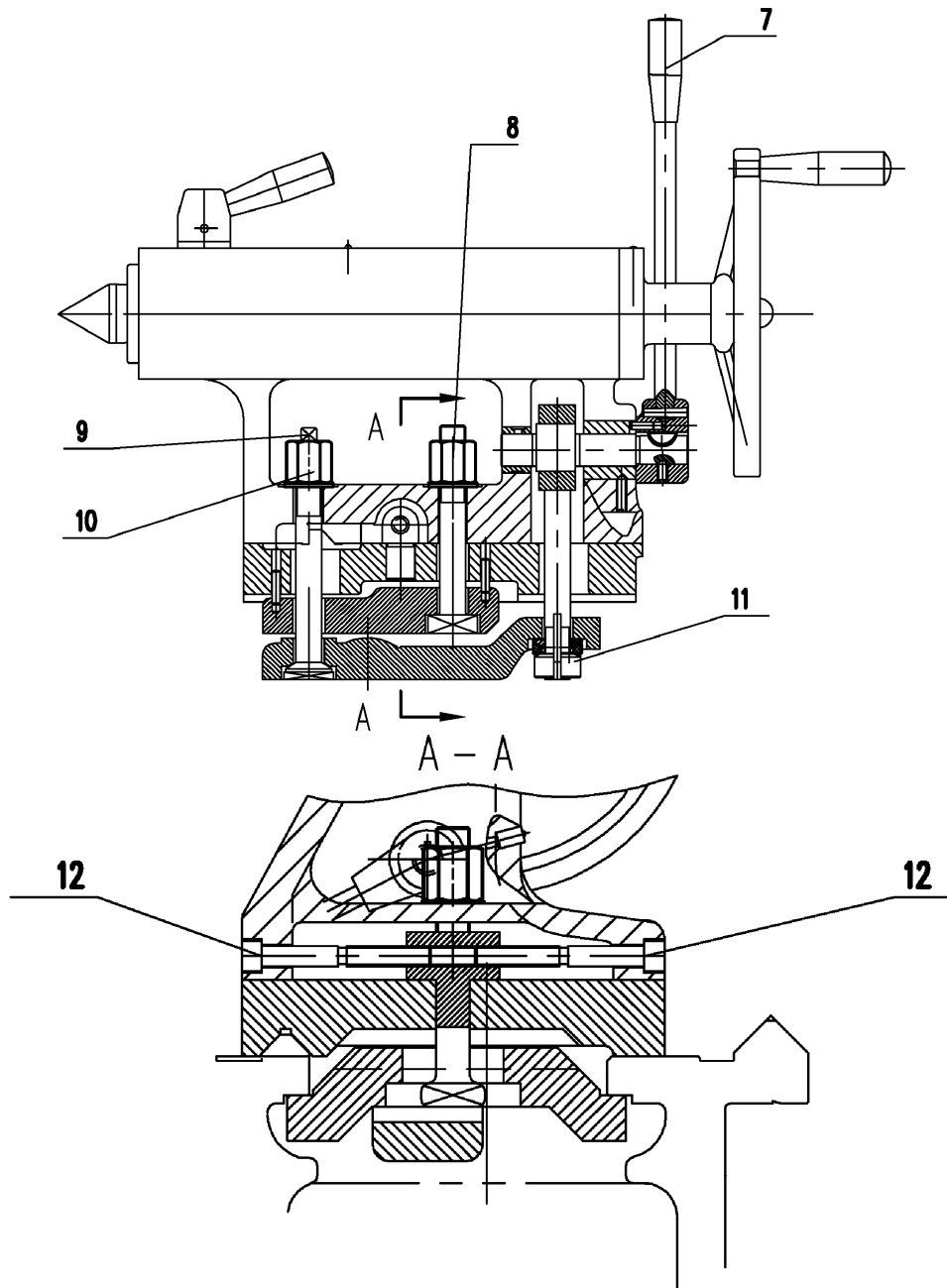


Рисунок 21 Ручная задняя бабка

6.4.2 Гидравлическая задняя бабка

Перемещение пиноли осуществляется через гидравлический привод нажатием педали-переключателя. Усилие зажима задней бабки регулируется при помощи редукционного гидро/пневмоклапана. Детальное описание смотрите на гидравлической принципиальной схеме.

Внимание:

- Реле давления дает сигнал разрешения шпинделю вращаться только после зажима пиноли задней бабки или полного выдвижения пиноли.
- Задняя бабка должна начинать зажиматься только в условиях зажима патрона и электромагнитов, находящихся на своих местах.
- Давление гидравлической системы должно регулироваться, когда задняя бабка не зажимает деталь.
- Внимание, т. к. в гидравлической пиноли задней бабки нет отверстия под выбивающий клин - можно использовать только специальный вращающийся центр со съемным кольцом. При использовании вращающегося центра без съемного кольца для извлечения центра потребуется разбирать пиноль.

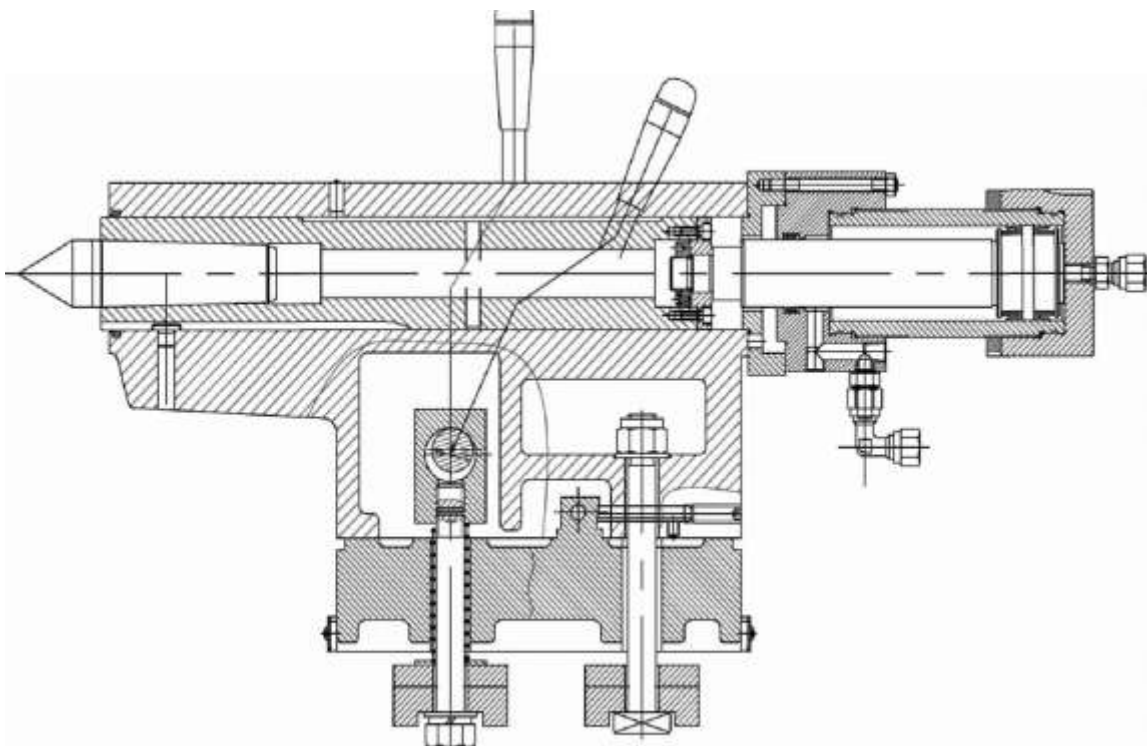


Рисунок 22 Гидравлическая пиноль задней бабки

6.5 Использование неподвижного и подвижного люнетов

6.5.1 Неподвижный люнет

Перед началом монтажа неподвижного люнета следует отключить станок от источника питания, заблокировав его в положении отключения - «OFF». Поместите люнет на основание станины, используя для его крепления в соответствующем положении гайки и прижимные планки.

Проверьте надежность крепления неподвижного люнета. Поверните ручную кнопку (маховичок, рукоятку) люнета таким образом, чтобы контактная поверхность соприкасалась с заготовкой. Смажьте контактную поверхность маслом. При выполнении демонтажа неподвижного люнета, отключите главный рубильник, заблокировав его в положении отключения - «OFF». Ослабьте крепление гайки и прижимной планки и снимите люнет со станка.

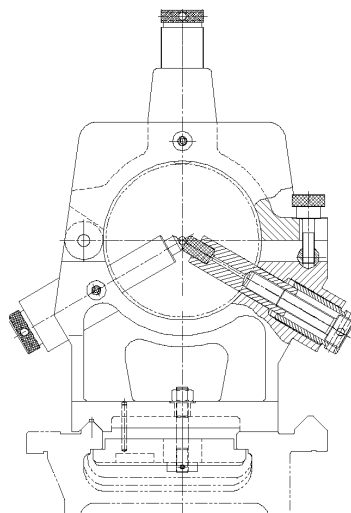


Рисунок 23 Неподвижный люнет

6.5.2 Подвижный люнет

Перед началом монтажа подвижного люнета следует отключить станок от источника питания, заблокировав его в положении отключения - «OFF». Поместите неподвижный люнет на салазки и закрепите его, используя для его фиксации крепежные винты. Проверьте надежность крепления подвижного люнета. Поверните ручную кнопку (маховичок, рукоятку) люнета таким образом, чтобы контактная поверхность соприкасалась с заготовкой. Смажьте контактную поверхность маслом. При выполнении демонтажа подвижного люнета, отключите главный рубильник, заблокировав его в положении отключения - «OFF». Ослабьте крепление гайки и прижимной планки и снимите люнет со станка.

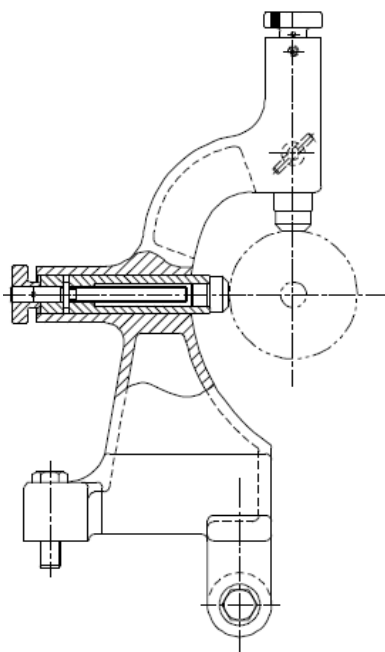


Рисунок 24 Подвижный люнет

7. Техническое обслуживание станка

7.1 Проверка точности

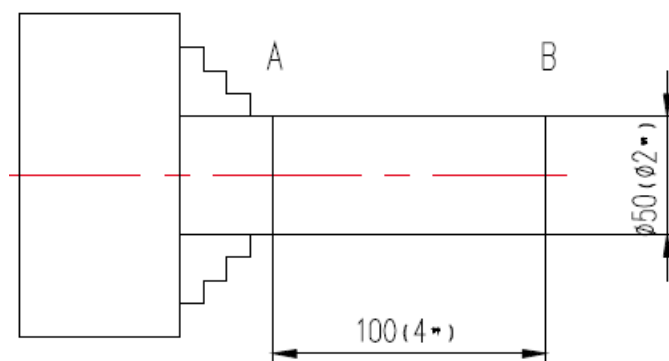
7.1.1 Геометрическая точность станка

Перед тем, как приступить к обработке заготовок на станке, следует проверить геометрическую точность станка и впоследствии регулярно проверять точность станочной обработки в процессе обработки, что обеспечит увеличение продолжительности эксплуатации станка.

Перед проверкой точности станка необходимо убедиться по уровню, что станок установлен в пределах допуска, анкера завернуты, регулировочные винты зафиксированы в упор.

7.1.2 Проверка работы шпиндельной бабки

После выполнения проверки геометрической точности станка, проверки установки патрона и кулачков можно сделать чистовую проточку стального прутка (ст45) диаметром 50мм, длина которого превышает 150мм. Цилиндричность должна находиться в пределах 0.015мм.



При превышении параметра цилиндричности, необходимо проверить: Уровень станка, регулировку подшипников шпинделя, биение патрона, люфты по осям X и Z, материал заготовки, ее зажим, режимы резания и инструмент, высоту кромки резца.

7.1.3 Проверка задней бабки

7.1.3.1 Инструментальная проверка на точность - при помощи поверенной скалки L300 мм, двух неподвижных центров и переходной втулки в конус шпинделя.

7.1.3.2 После проведения инструментальной проверки на точность. Закрепите стальную заготовку (Ст45) в центрах, РМЦ составляет 300 мм, проточите ее на чистовых проходах. Для проверки точности обработки вдоль центральной линии перемещается циферблатный индикатор и проверяется точность обработки заготовки. При превышении параметров - произведите проверку технологии и отрегулируйте положение задней бабки..

7.2 Регулировка приводного ремня

Главный электродвигатель установлен на подмоторной плите в переднем цоколе станка. Крутящий момент передается к передней бабке через шкивы и клиновые ремни. Клиновые ремни должны быть правильно натянуты, чтобы обеспечить достаточную передачу мощности. Обратите внимание, что усилие натяжения не должно превышать допустимого значения для ремня. При превышении будет оказываться воздействие на срок эксплуатации клинового ремня и подшипника. При слабом натяжении клиновой ремень не сможет передавать номинальную мощность. Рекомендуется регулярно контролировать натяжение клиновых ремней. Регулирование должно производиться, когда станок уже был в эксплуатации в течение 3 месяцев. Затем регулируйте натяжение каждые полгода, при выявлении износа - произвести замену.

Для проведения регулировки клинового ремня привода отключите станок от источника питания, после этого нажмите рукой на точки D на каждом ремне в положении нормали к ремню. При регулировке натяжения ремней ослабьте две стопорные гайки C болтов B, произведите регулировку переместив гайки вверх или вниз, при достижении правильного натяжения ремней затяните гайки C.

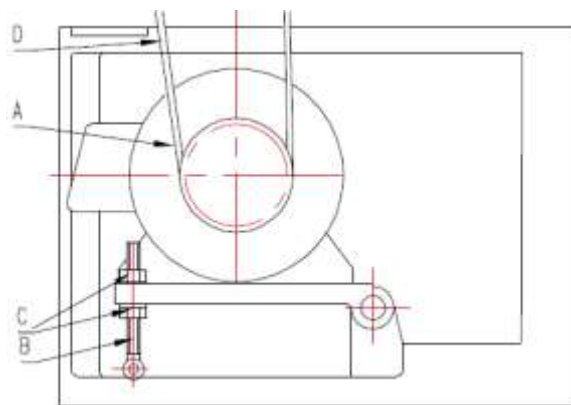


Рис.24 Схема двигателя

Опасно! Перед выполнением регулировки клинового ремня во избежание возникновения аварийных ситуаций необходимо отключить питание станка.

Внимание: запрещается эксплуатация станка при наличии надрезов, надрывов на ремнях. Изношенные ремни необходимо заменить.

7.3 Регулировка подшипников шпинделя

Передняя бабка оснащена зубчатой передачей. Все шестерни изготовлены из высококачественной стали, поверхность зубьев закалена, что является гарантией их высокой износоустойчивости. Вращение от главного двигателя через систему клиновых ремней передается на шестерни в передней бабке.

Регулирование подшипника шпинделя.

Точность шпинделя обеспечена и проверена на заводе-изготовителе и отражена в сертификате качества пункты: G5, G6, G7, G8. Нет необходимости проводить дополнительное регулирование при начале эксплуатации станка. При появлении шума, вибрации в шпиндельной бабке, дроблении на детали необходимо произвести пункт техобслуживания - регулирование шпинделя (см. рис. 25).

Перед проведением регулировки станок надо прогреть в течении 15-20 минут на скорости вращения шпинделя на третьем диапазоне постепенно повышая скорость 150 до 500 оборотов в минуту. Снять патрон со шпинделя при помощи ключа (для механического патрона -см пункт 16. Ключ съема патрона (опция))

Проверить затяжку гайки 2, которая зажимает внутреннюю обойму радиально-упорных подшипников, стоящих тандемом. Проверить затяжку крышки, которая зажимает наружную обойму этих подшипников, при этом между торцом крышки и корпусом передней бабки должен быть зазор, который можно померить щупом.

Поставить индикатор с ценой деления 0,01 на торец шпинделя и с помощью рычага (деревянный брусок до 1500 мм длиной, опираясь в станину, покачать шпиндель в осевом направлении. Индикатор будет показывать люфт в задних радиально-упорных подшипниках и может быть в пределах 0,005 до 0,2 мм. Если люфт в подшипниках не обеспечивает возможность изготовления детали по точности, указанной в чертеже детали (но обеспечиваемой характеристиками станка), то тандем радиально-упорных подшипников необходимо менять.

Поставить индикатор сверху на цилиндрическую поверхность торца шпинделя и с помощью рычага, опираясь в станину качаем шпиндель вверх-вниз. Если показания индикатора более 0,01 мм, то гайку 1 необходимо расстопорить и подтянуть, чтобы внутренняя обойма подшипника передвинулась по шпинделю в сторону патрона. Работать надо аккуратно, чтобы не перетянуть гайкой подшипник. Завершить подтяжку подшипника надо при показаниях индикатора в пределах 0,005-0,01мм. При этом шпиндель должен вращаться от руки.

После проверки и регулировки подшипников необходимо включить вращение шпинделя и проверить его работу на различных оборотах, начиная с малых в течении 15 минут. При этом недопустим нагрев подшипников шпинделя более 70 градусов Цельсия. В случае нагрева переднего подшипника надо ослабить гайку поз. 1 и с помощью приспособления (см. Подетальную сборку «Ручной насос») или гидронасоса через отверстие в торце шпинделя Z 1/8", закрытое заглушкой (см рис. 14.1) спустить до гайки внутреннюю обойму подшипника. Затем произвести подтяжку переднего подшипника, учитывая предыдущие показания индикатора.

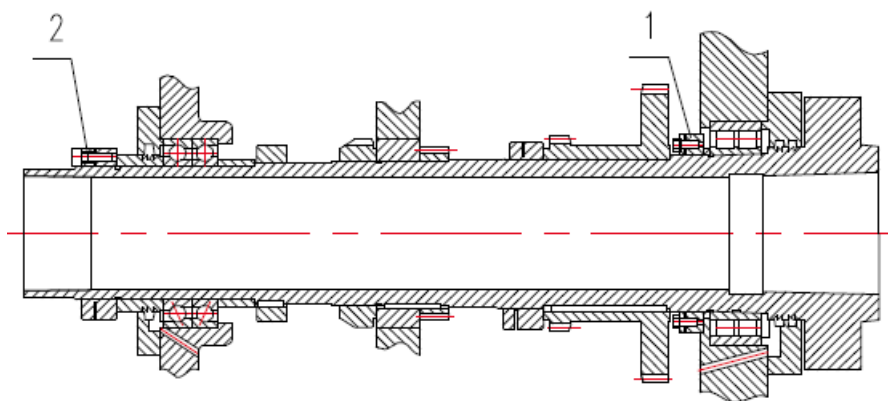


Рис.25 Схема структуры шпинделя

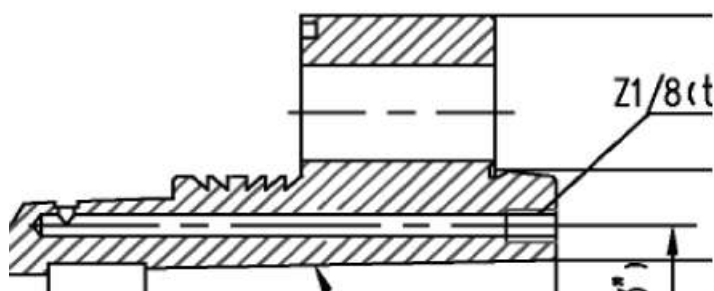


Рис 25.1- разрез торца шпинделя

Внимание: при оснащении станка гидравлическим патроном после замены подшипников шпинделя гидropатрон, тяга, гидроцилиндр устанавливаются с точностью, описанной в руководстве на конкретную гидроаппаратуру.

7.4. Установка и регулировка режущего инструмента

4-х позиционная резцедержка

Ослабьте винт резцедержателя, обозначенный SC, поместите инструмент, обозначенный CT, в гнездо резцедержки.

Вылет инструмента для данного типа станков не должна превышать 37 мм. Для регулировки высоты режущей кромки инструмента используется пространство TW, при этом центр заготовки и центр шпинделя должен иметь ту же самую высоту (это относится также и к высоте центра задней бабки). После выполнения регулировки зафиксируйте винт SC.

Обратите внимание!

- Высота режущей кромки инструмента для обработки различных заготовок будет различной, и угол реза также будет различным во избежание возможного повреждения инструмента.
- Инструментальная шайба (прокладка) должна быть выровнена и приведена в соответствие с резцедержателем. Запрещается использовать более двух прокладок одновременно.
- Сечение инструмента должно соответствовать 25x25 мм, запрещается превышать это значение (например, использовать инструмент с сечением в 32 мм).

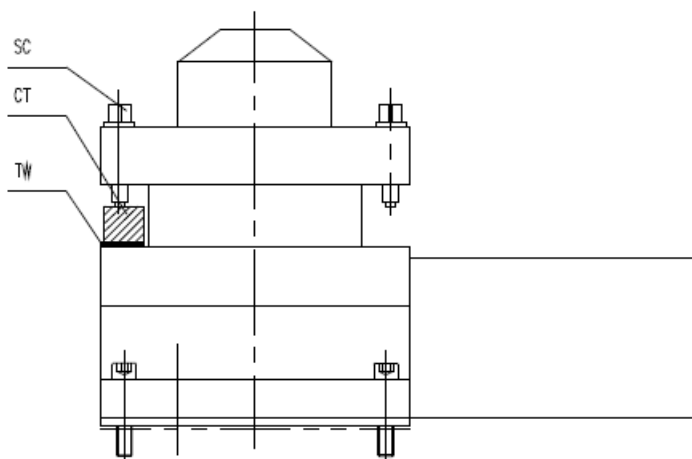


Рис.26 4-х позиционная резцедержка

Установка инструмента в 6-ти позиционную резцедержку

Ослабить 2 крайних болта на зажимной планке, средний вкрутить - зажатый инструмент можно извлечь. Вставить резец, завернуть поочередно крайние болты до упора. Завернуть средний болт. Проверить высоту режущей кромки по штанген-рейсмасу

Более подробно смотри Инструкция на 6, 8 позиционную резцедержку АК3080x6, АК3080x8

7.5. Регулировочные клинья

На поперечном суппорте станка используются регулировочные клинья для компенсации зазора. Регулировка клиньев осуществляется следующим образом: сначала ослабьте задний зажимной винт регулировочного клина D и затяните передний винт клина и, наконец, затяните задний винт клина. Проверить прохождение смазки в точки смазки. Регулировка винтов производится одновременно, один ослабляем, другой закручиваем.. Перед регулировкой клина, необходимо проконтролировать, чтобы поверхность суппорта была очищена и смазана тонким слоем масла для обеспечения плавного скольжения, также проверить поступление масла в точки смазки. После регулировки нагрузка на ось в обоих направлениях не должна превышать 40%.

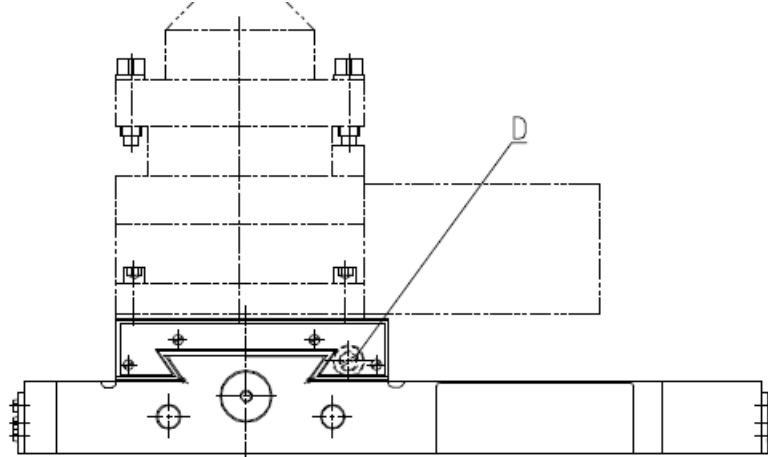


Рис.27 4-х позиционная резцедержка

7.6 Привод поперечной подачи

Поперечные салазки суппорта приводятся в движение АС двигателем 1 через зубчатый ремень и пару зубчатых шкивов 2 и 3 для передачи вращения шариковому винту 5. Гайка ШВП 4 фиксируется на поперечных салазках 6, чтобы привести в действие поперечные салазки суппорта.

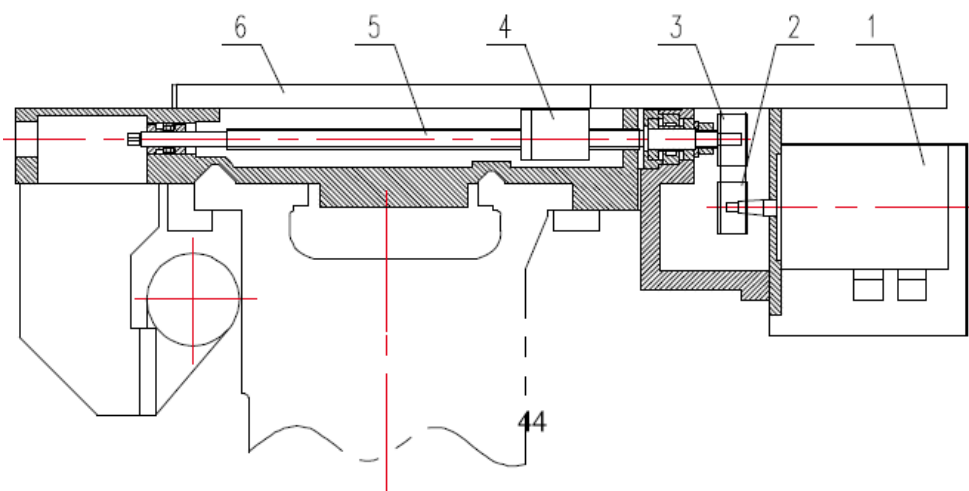


Рис.28 Схема суппорта

7.7 Привод продольной подачи

Продольное движение передается при помощи серводвигателя переменного тока 1 через зубчатый ремень и пару зубчатых шкивов 2 и 3 для передачи вращения шариковому винту 4. Основание винтовой гайки 5 фиксируется на соединительной опоре в передней части суппорта, таким образом осуществляется продольное движение суппорта.

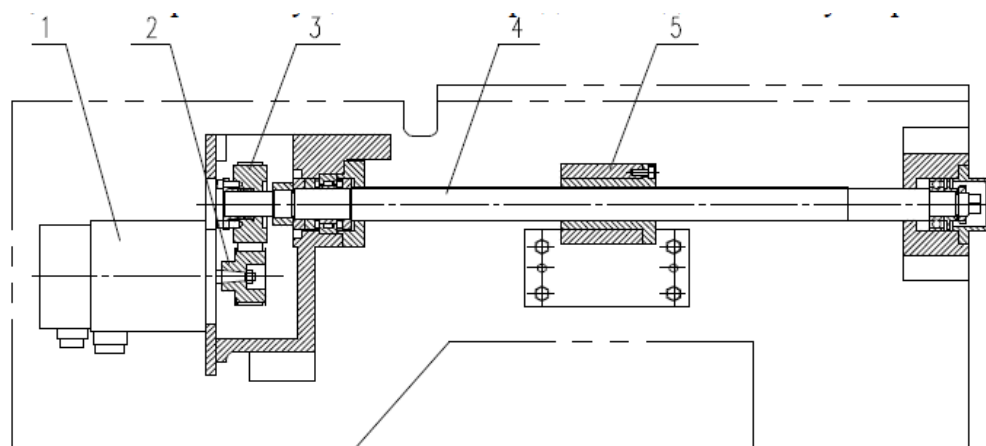


Рис.29 Схема привода продольной подачи

7.8 Резцедержатель

7.8.1 Устройство и регулирование резцедержателя смотрите в Руководстве по эксплуатации резцедержателя.

7.8.2 Предельные размеры обрабатываемых с помощью резцедержателя заготовок (схема)

На станках модели СКЕ6150 может выполняться обработка заготовок определенного размера.

(1) При обработке заготовок с максимальным диаметром - 0500 (при помощи вертикальной 4-х позиционной резцедержки), либо 0400 (при помощи горизонтального 6-позиционного резцедержателя), длина обрабатываемой заготовки зависит от величины вылета инструмента «L» и от жесткости системы.

(2) При использовании специального зажима для инструмента, либо специальных инструментов необходимо регулярно контролировать положение смены инструментов во избежание возможного столкновения с передней дверцей защитного ограждения во время смены.

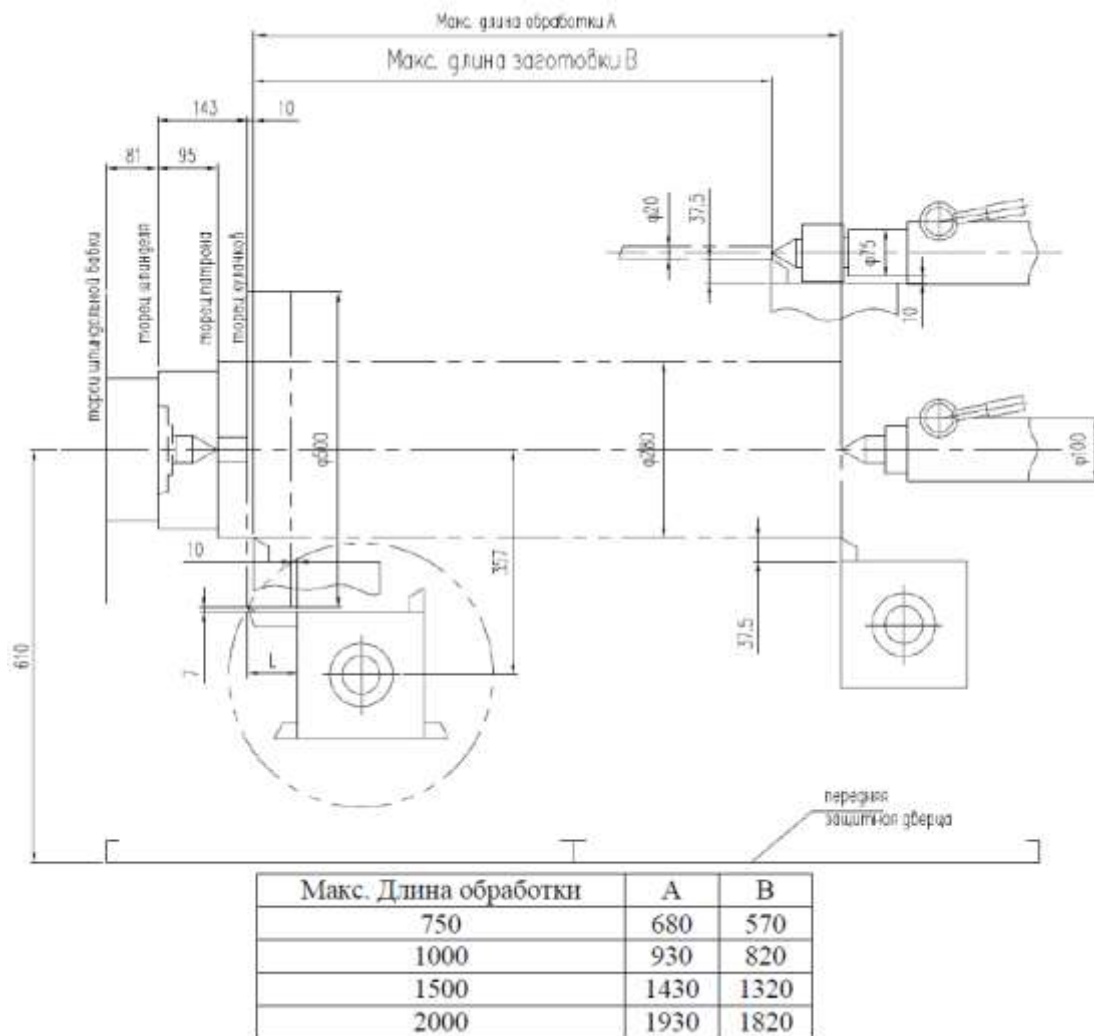
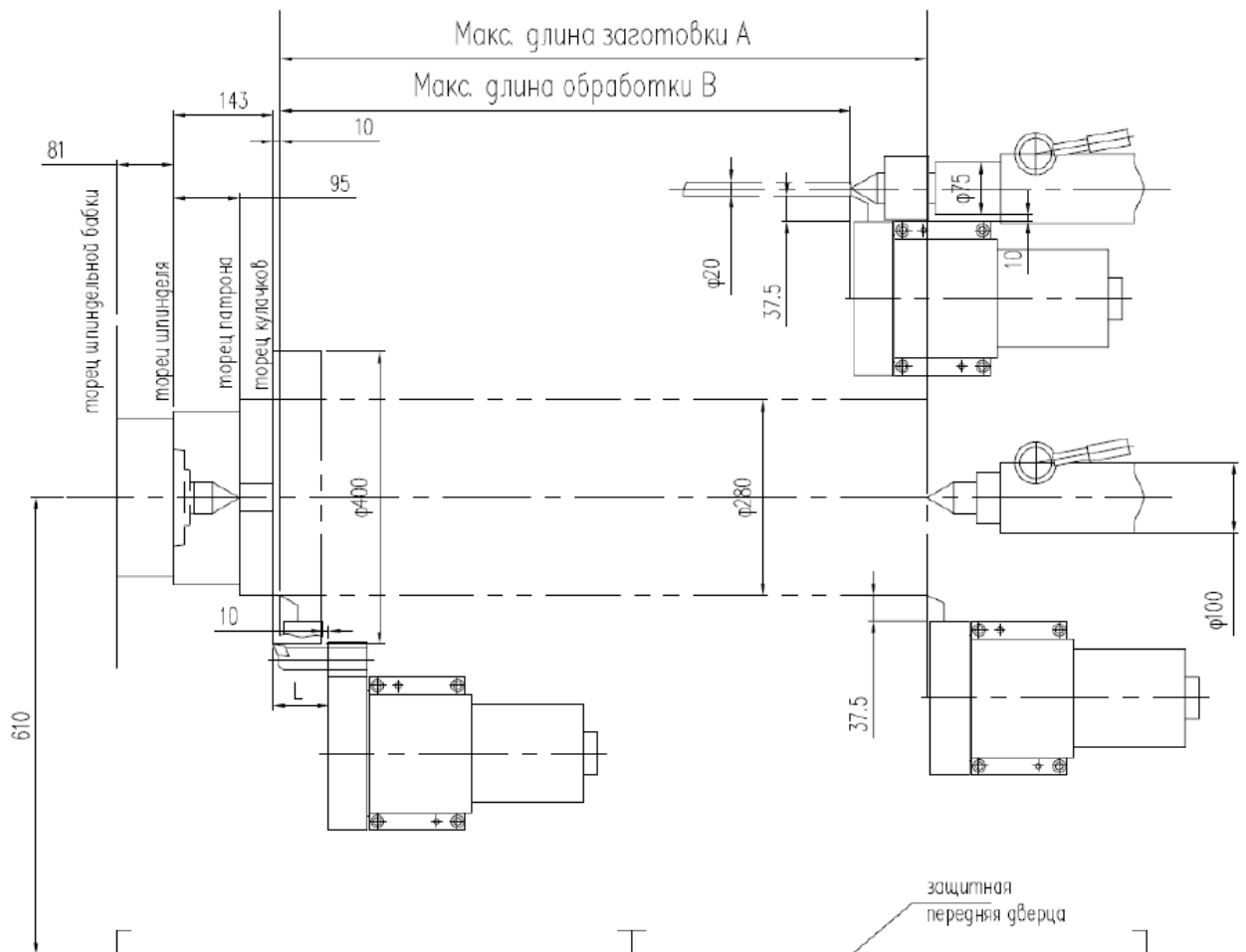


Рис.30 Рабочее пространство станка (вертикальный 4-позиционный резцедержатель)

Макс. Длина обработки	А	В
750	680	570
1000	930	820
1500	1430	1320
2000	1930	1820



Макс. Длина обработки	А	В
750	680	570
1000	930	820
1500	1430	1320
2000	1930	1820

Рис.31 Рабочее пространство станка (6-позиционная револьверная головка)

Внимание, при превышении длины L вылета инструмента (при зажиме в диске резцедержки, не в расточных блоках)- необходимо выполнять перемещение резцедержки ближе к оси шпинделя, чтобы при смене инструмента не врезаться в суппорт.

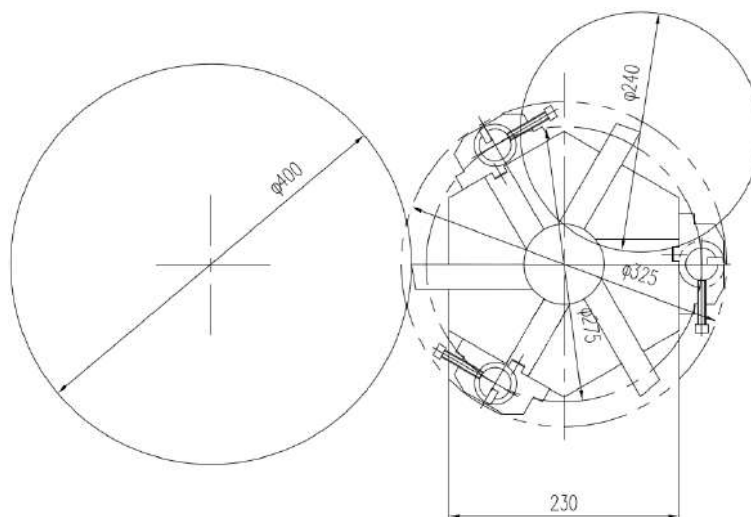


Рис.32 Рабочее пространство горизонтальной 6-позиционной револьверной головки

7.9 Станина станка

Станина станка изготовлена из высококачественного литейного чугуна HT300. Поверхность направляющих станины - индукционно закалена токами высокой частоты, что гарантирует их высокую устойчивость к износу. Главный двигатель установлен на подмоторной плите в тумбе шпиндельной бабки, СОЖ храниться в задней стойке, что значительно уменьшает объем пространства, занимаемого станком.

8. Защитные ограждения

Данный станок оснащен многочисленными защитными устройствами и системой защиты: это защитный кожух патрона, выключатель блокировки, заднее защитное ограждение.

8.1. Использование защитного кожуха патрона (опция)

Защитное ограждение патрона можно открыть, повернув шпиндель в направлении часовой стрелки (OPEN), при этом управляющая цепь отключается при помощи выключателя; так же отключается и электродвигатель; и только после его отключения можно устанавливать и убирать заготовку и патрон.

Защитное ограждение патрона закрывается путем вращения шпинделя в направлении против часовой стрелки (CLOSE). Только после полного закрытия ограждения включается двигатель. При удалении защитного ограждения патрона происходит отключение цепи управления и отключение электродвигателя. После замены кожуха патрона следует проверить положение выключателя питания и надежность ограждения.

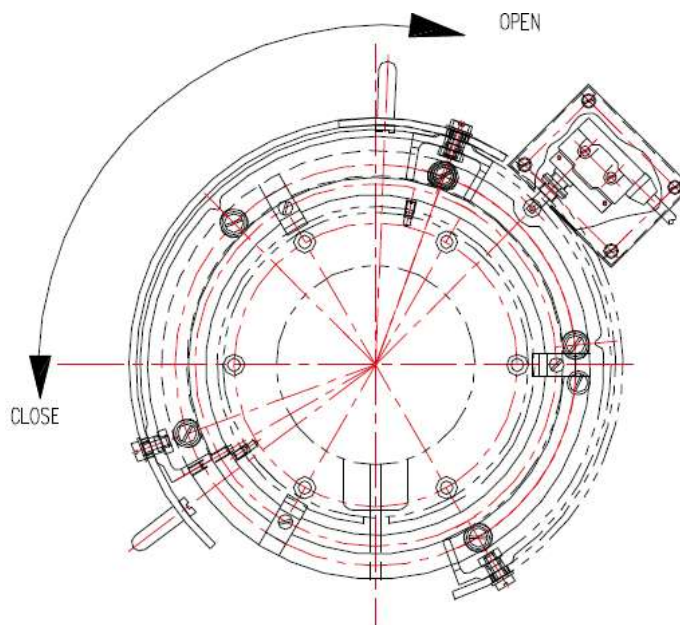


Рис.33 Защитный кожух патрона

8.2 Выключатель блокировки (опция)

Защитная дверца данной модели станка оборудована специальным блокировочным выключателем, который отключает работу системы главной трансмиссии при открытии защитной дверцы. Станок включается только после закрытия защитной дверцы.

8.3 Вероятные аварийные ситуации

Хотя станок данной модели и оснащен системой защиты для максимального снижения возможных рисков при работе на нем, все же существует целый ряд возможных аварийных ситуаций, которые не могут быть полностью исключены во время работы на станке. Поэтому оператору рекомендуется выполнять некоторые меры предосторожности.

8.3.1. Возможные риски при обработке заготовок из некоторых видов материалов

При обработке оператором на станке литейных форм образуется большое количество пыли, вредной для здоровья оператора. Поэтому необходимо носить специальную защитную маску, либо специальный защитный респиратор. При обработке некоторых материалов (таких, как сплавы магния), запрещается использовать СОЖ, так как СОЖ вызывает гидрогенизацию, что может привести к возникновению пожара.

Запрещается обрабатывать легковоспламеняющиеся и взрывоопасные материалы.

8.3.2 Опасность вылета заготовок

Станок оснащен защитными кожухами и ограждениями, которые возводят риск возможного вылета деталей к минимуму, но подобная опасность все же существует, так что оператору необходимо постоянно контролировать ситуацию.

- Необходимо неукоснительно выполнять все требования, перечисленные на табличках, закрепленных на станке
- Необходимо контролировать надежность зажима заготовок.
- Необходимо контролировать, чтобы заготовка не выступала за границу зажима.
- Следите за тем, чтобы максимальная скорость шпинделя не превышала максимально допустимое значение.

8.3.3 Вероятность возникновения аварийных ситуаций вследствие использования несоответствующих, либо несертифицированных компонентов и инструментов

Ввиду того, что на станке выполняется обработка заготовок различной формы и различного размера, следует использовать различные устройства для зажима, такие как 3-х кулачковый, или 4-х кулачковый патроны или планшайба. Если после замены зажимного устройства зажим заготовки, либо инструмента в данном зажимном устройстве не соответствует необходимым требованиям и нормам,

подобная ситуация способна привести к аварийной обстановке. Поэтому после выполнения замены устройства зажима следует:

- Проверить все размеры в соответствии со схемой и убедиться что они соответствуют требуемым.
- Необходимо выполнять зажим, точно следуя технологии выполнения зажима. После сборки следует выполнить холостой прогон.

9. Техническое обслуживание системы смазки станка

9.1 Обслуживание

- После выполнения установки и закрепления станка на фундаменте добавьте чистое масло в масляный резервуар и во все пункты смазки станка.
- Следите за тем, чтобы уровень масла в резервуаре циркуляционной смазки шпиндельной бабки был полностью заполнен, во избежание поломки станка и возникновению аварийных ситуаций вследствие неверно выполненной смазки.
- Смазка должна добавляться во все пункты смазки в достаточном количестве и в соответствии с графиком смазки.
- Контролируйте состояние смазки передней бабки и состояние масляного насоса, убедитесь в чистоте смазочного материала и поступлении во все точки смазки.
- Регулярно проверяйте состояние натяжения клинового ремня, методика регулировки которого описывается в разделе 7.2
- Только после того, как убедитесь в нормальной работе смазочного насоса и в том, что уровень масла в глазке-маслоуказателе соответствует норме, можно запускать шпиндель.
- Необходимо регулярно проверять состояние масляного фильтра и очищать его, в случае необходимости в соответствии со следующими этапами:
 - 1) Отключите главный рубильник. Установив и зафиксировав его в положении OFF.
 - 2) Откройте дверцу отсека для ремней, отвинтите гайку трубного соединения 2 и винт 1;
 - 3) Слейте масло через отверстие внизу бака
 - 4) Достаньте маслосасывающие трубки (3) и масляный фильтр (4);
 - 5) Удалите масляный фильтр (4) из маслосасывающих трубок (3);
 - 6) Очистите ветошью и масляный фильтр (4), масляный бак и стенки шпиндельной бабки. При отсутствии внешних повреждений фильтра можно промыть его керосином и продуть сжатым воздухом. При наличии повреждений фильтра или засорении - его необходимо заменить. Работа с неисправным фильтром недопускается.

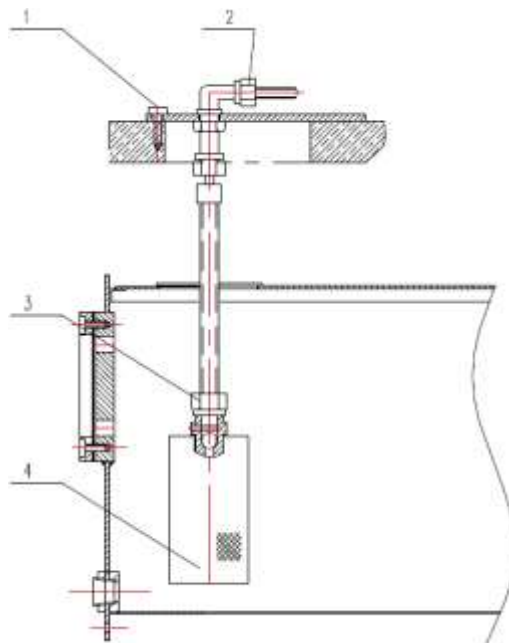


Рис.34 Схема масляного бака

- Во время вращения шпинделя категорически запрещается перемещать рукоятку смены скорости шпинделя.
- При использовании неподвижного и подвижного люнетов необходимо контролировать достаточность смазки опорной поверхности подшипников и проверять смазку опорных поверхностей неподвижного и подвижного люнетов, контактирующих с заготовкой.
- Регулярно перед каждой сменой проверяйте и, в случае необходимости, добавляйте смазку на направляющие.

9.2. Смазка станка

Правильная смазка станка улучшает производительность станка и продлевает продолжительность его эксплуатации. Необходимо регулярно добавлять смазку, руководствуясь картой и графиком смазки станка. Перед каждым запуском станка следует выполнить ряд профилактических мероприятий и регулярно проверять состояние смазки. Станок оснащен двумя системами смазки:

1. импульсная - предназначена для смазки направляющих, расположенных в правой части станка.
2. циркуляционная - предназначена для смазки шпиндельной бабки станка и расположена снаружи, на цоколе слева. Для обеспечения бесперебойной работы станка необходимо смазывать все трущиеся поверхности и компоненты станка.

9.2.1 Шпиндельная бабка

Смазка подшипников шпинделя, шестерен шпиндельной бабки и каждого вала выполняется из станции смазки поливом. Масляный насос - шестеренчатый насос, который вращается электродвигателем. Скорость вращения масляного насоса не соответствует скорости вращения шпинделя. Для контроля уровня масла на торце тумбы шпиндельной бабки имеется специальный глазок-маслоуказатель.

Примечание: Запуск станка может быть выполнен только после того, как вы убедитесь в достаточности смазки во всех точках и пунктах смазки.

9.2.2 Масляный резервуар, расположенный в тумбе шпиндельной бабки станка.

Масляный бак и масляный насос находятся в переднем цоколе. Смазка через сетчатый масляный фильтр подается при помощи масляного насоса к маслораспределителю, через который производится смазка каждого движущегося узла и передних/задних подшипников шпинделя в передней бабке, после чего смазка возвращается в масляный бак через возвратный маслопровод, находящийся в нижней части передней

бабки. За состоянием подачи масла можно наблюдать через смотровой глазок на торце шпиндельной бабки, при техобслуживании - сняв крышку шпиндельной бабки и на небольших оборотах шпинделя.

Система циркуляционной смазки включается автоматически при включении вращения шпинделя по часовой или против часовой стрелки.

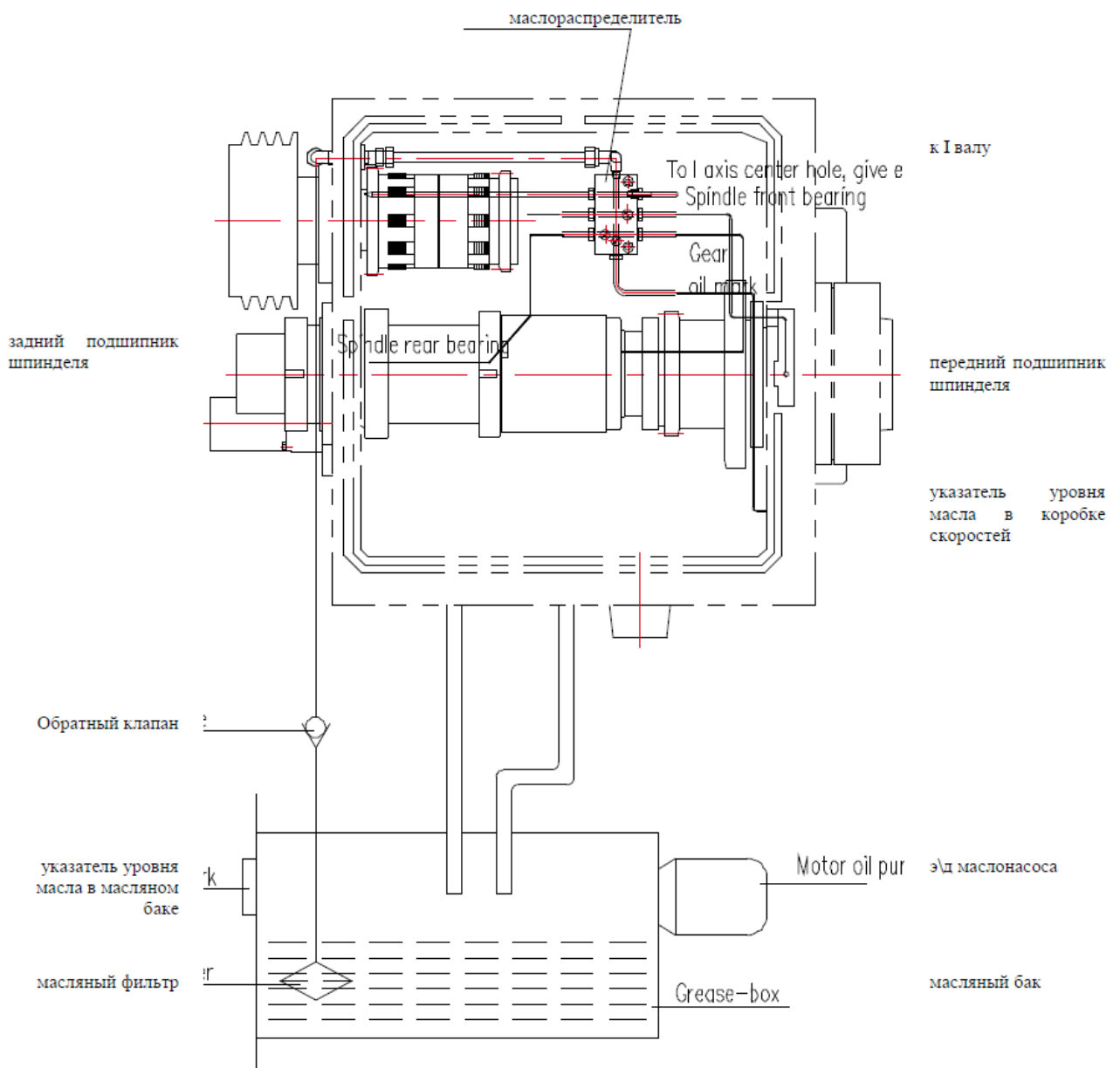
Во время первой смазки станка обратите внимание на следующее:

- (1) Смазка наливается в масляный бак через переднюю бабку.
- (2) Для наполнения требуется 10-12 л чистого масла. При чрезмерном количестве масла может произойти утечка. Доливать масло рекомендуется через 5-7 минут после остановки шпинделя, чтобы имеющееся масло успело стечь в маслобак.

При понижении температуры в цеху у масла повышается вязкость и слив происходит более длительное время. Нельзя допускать опустошения масляного бака.

Для обеспечения нормального функционирования станка масляный бак передней бабки (включая масляный фильтр) должен очищаться каждые 3-4 месяца.

Проверяйте сливные патрубки шпиндельной бабки на отсутствие протечки и перекручиваний.



9.2.3 Смазка салазок, суппорта и ШВП осей X и Z

Регулярно добавляйте смазку во все пункты смазки в соответствии с рекомендациями табличек, закрепленных на станке.

Смазка суппорта, салазок и шариковых винтов осей X и Z осуществляется от централизованного смазочного устройства импульсного типа, подающего смазочный материал, установленного на передней бабке справа. Смазочный материал потечет из централизованного смазочного устройства с интервалами в 15 минут (в зависимости от модели маслостанции время устанавливается в ЧПУ или регулируется доза смазки на самой станции) в каждую точку смазки через трубки и питающие устройства. Время смазки и период между смазкой настраивается в зависимости от режимов и материалов обработки. При наличии больших и длительных перемещений по осям время между смазками рекомендуется уменьшать.

Существуют 6 точек смазки: 2 - на направляющих поперечного суппорта, 1 - на ходовом винте оси X, 2 - на направляющих салазок и 1 - на ходовом винте оси Z.

При первом включении станка, прежде всего, необходимо включить централизованное смазочное устройство. Только после этого каждая масляная цепь наполнится смазочным материалом, а каждая точка смазки получит смазку и станок может быть включен. В дальнейшем нет необходимости включать централизованное смазочное устройство перед включением станка. При необходимости смазочный материал может подаваться вручную, способ подачи масла:

1. при наличии управляемой станции смазки - нажать клавишу F2 на пульте управления ЧПУ при включенном станке

2. Вытяните поршень смазочного устройства к верхней границе, затем освободите его, чтобы произошел сброс масла и опускание поршня.

При этом будет выполнена доставка масла в точки смазки. Запрещается принудительная подача масла надавливая на поршень во избежание повреждения компонентов внутри насоса.

Если смазка в смазочном устройстве находится на низком уровне, на экране ЧПУ отобразится сигнал тревоги. Смазка должна вовремя пополняться до отметки Ni.

Если уровень смазки не опускается длительное время - надо найти и устранить неисправность.

Следующие причины могут вызвать неисправность:

1. Грязное масло, поврежден сетчатый фильтр и забитые смазочные устройства препятствуют выполнению правильной смазки.
2. Повреждена трубка системы маслоподачи, либо протечки соединения.
3. Повреждены устройство управления, либо защитное устройство.
4. Неверно установлены параметры паузы и продолжительности смазки в ЧПУ.
5. Некоторые компоненты масляного трубопровода с поврежденным уплотнением.
6. Уплотнение смазочного насоса было повреждено.

Очистите масляный резервуар станции импульсной смазки, сетчатый фильтр и прочие компоненты следующим образом: отверните верхнюю часть станции смазки с мотором, отсоедините бак, очистите его при помощи керосина (либо иного подходящего очистителя), а затем продуйте. При повреждении нагнетательной трубки - замените ее и надежно зафиксируйте.

Подшипники ШВП осей X и Z

Смазка подшипников ШВП осей X и Z выполняется при помощи консистентной смазки NBU. Данная консистентная смазка наносится только при сборке станка и ремонте; нет необходимости ее нанесения в процессе эксплуатации станка.

Резцедержатель

Смазка резцедержателя станка проводится в соответствии с положениями Руководства по эксплуатации резцедержателя станка. Необходимо поддерживать чистоту и уровень масла.

9.2.4 Задняя бабка

Своевременно добавляйте смазку во все точки смазки на задней бабке в соответствии со схемой смазки, которая приводится на табличках, закрепленных на станке. Ниже приводится схема смазки:

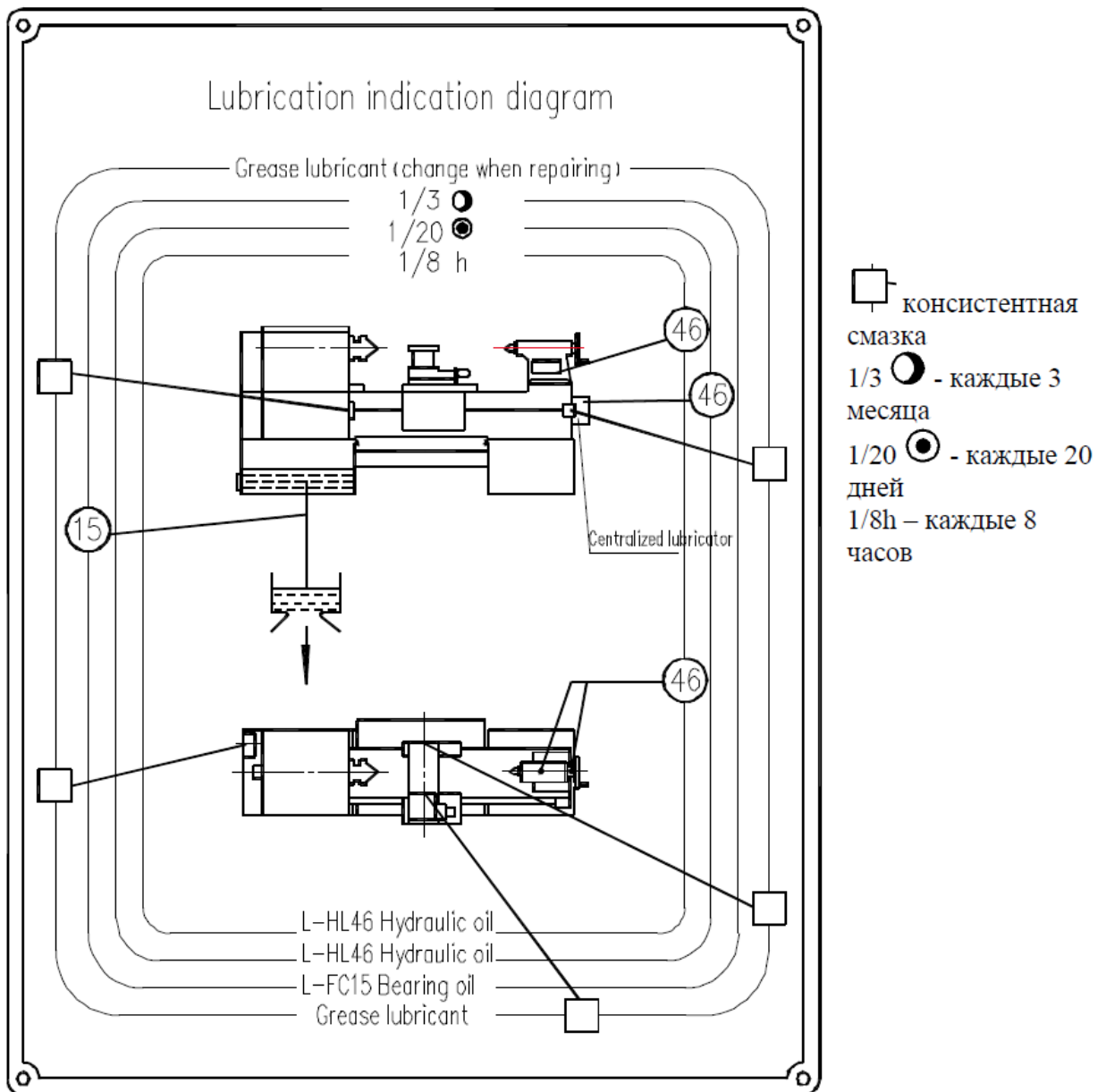


Рис 36 Схема смазки станка.

10. Использование охлаждающей жидкости

Система охлаждения устанавливается в правой тумбе (под задней бабкой) на станках с РМЦ до 1500 мм включительно, на станках с РМЦ 2000 мм в средней тумбе. Охлаждающая эмульсия через систему труб подается при помощи насоса подачи охлаждения к суппорту, затем подается на инструмент.

Использованная охлаждающая эмульсия течет обратно по защитному поддону и возвращается к задней опоре через отверстие фильтра в поддоне. Для увеличения срока эксплуатации насоса охлаждения и защиты шланга подачи СОЖ от засорения, в задней опоре (на заднем цоколе) устанавливается магнит или сетка для сбора железной стружки. Магнит должен очищаться регулярно вместе с поддоном для охлаждающей эмульсии.

Станок оснащен 3-фазным электрическим насосом модели АУВ-25. В соответствии с обрабатываемым материалом заказчик самостоятельно выбирает марку эмульсии из различных торговых марок.

Внимание: Запрещается закрывать регулирующий клапан во время работы насоса охлаждения во избежание перегрузки насоса. Если подача СОЖ не нужна - отключите ее.

Своевременно производите очистку бака СОЖ, это позволит дольше сохранять качество СОЖ и предотвратит выход насоса из строя.

Производите своевременное техническое обслуживание электродвигателя и насоса СОЖ, осмотр трубопровода.

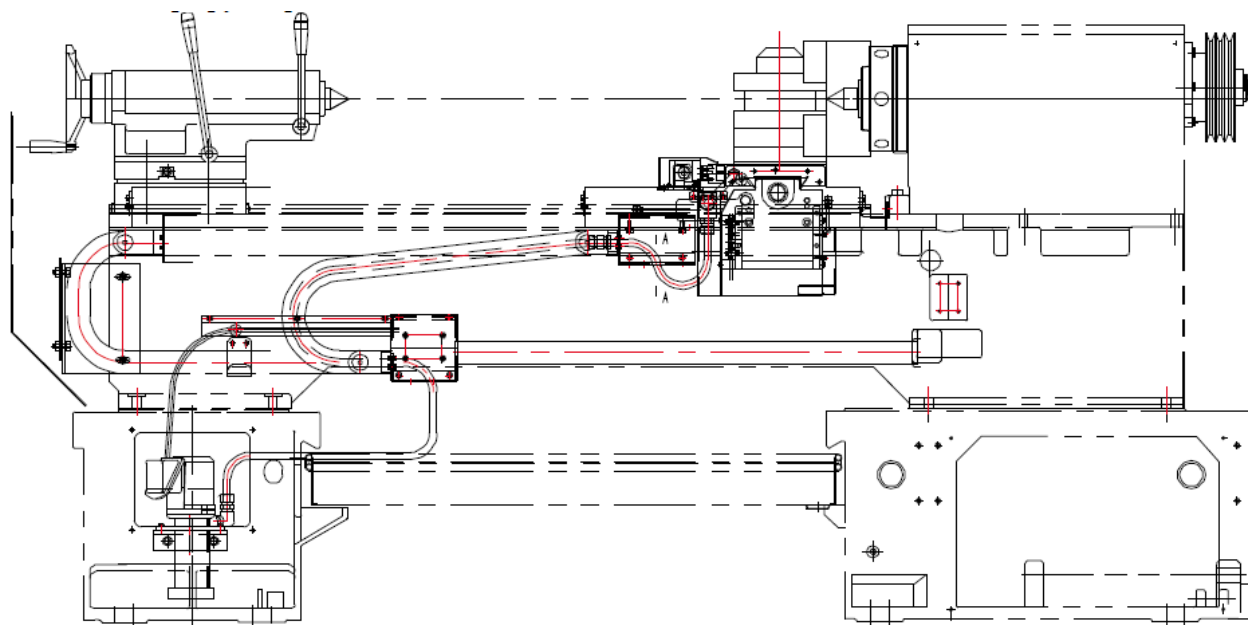


Рис.37 Устройство охлаждения, вид на станок сзади.

10.1 Подготовка станка перед добавлением СОЖ

Перед заливкой СОЖ пользователь должен внимательно ознакомиться с соответствующей технической информацией и твердо понимать все положения, касающиеся правил эксплуатации, химического состава СОЖ и положений техники безопасности при эксплуатации СОЖ. Одновременно необходимо контролировать состояние охлаждающей эмульсии, ее чистоту, отсутствие в ней посторонних включений и примесей.

10.2 Добавление охлаждающей эмульсии

Смазочно-охлаждающая жидкость из поддона выливается в резервуар для СОЖ при постоянном контроле уровня СОЖ в резервуаре.

Для заполнения бака требуется 28~35 литров, при заливке через поддон - дать время стечь в бак. Уровень СОЖ можно контролировать при снятой задней крышке, он не должен превышать уровень плиты

крепления насоса. Шланги не должны быть пережаты. Кабель подключения насоса не должен находиться ниже уровня плиты насоса.

Если СОЖ налита до указанного уровня, насос СОЖ включается, кран подачи открыт, а СОЖ не подается - возможно пережаты трубки подачи или неправильная фазировка э/д насоса СОЖ.

Внимание: запрещается сливать СОЖ сняв трубку с насоса подачи охлаждающей эмульсии во избежание короткого замыкания электрической цепи.

10.3 Эксплуатация системы СОЖ

При обработке заготовок из стали, при сверлении отверстий, при развертывании, при резьбонарезании (в том числе резьбонарезании при помощи метчика) необходимо использовать СОЖ.

Применение СОЖ:

Включите насос подачи СОЖ, установив сопло таким образом, чтобы оно было направлено в зону резания, откройте кран трубок системы охлаждения; при этом начинается подача СОЖ в зону резания. Рекомендуемые марки СОЖ: водорастворимая охлаждающая эмульсия Castrol HYSOL GS (в пропорции 1: 40). Ниже приводится таблица, в которой содержатся технические характеристики:

Показатели	Технические характеристики	Метод
Внешний вид СОЖ	Светло-желтая однородная жидкость	ВАМ300
Плотность при 20° С (г/мл)	0.9975	IP365
рН (эмульсия 5%)	9.2	BS1647
Тест на коррозию (эмульсия 5%)	Сталь 0%	IP287
	Алюминий	Без изменений
Пенообразование (секунда)	10	BS1647
Применение	Для сплавов железа и алюминия (LO - MI) и т.д.	
Свойства	Castrol - режущая жидкость, не содержащая фенола и нитритов и имеющая низкий коэффициент пенообразования.	

Коэффициент разбавления не может быть ниже 3.5% для поддержания надлежащей биологической стабильности.

10.4 Замена СОЖ и период замены

10.4.1. Замена СОЖ

В случае недостаточного количества СОЖ оператор должен добавить охлаждающую жидкость. В случае, если при визуальном контроле заметно очевидное уменьшение объема СОЖ, появления ржавчины на станке, ухудшения чистоты поверхности при резании, появлении неприятного, нехарактерного для нормальной СОЖ запаха (обычный срок службы СОЖ составляет 2 - 3 месяца) - СОЖ необходимо заменить с предварительной очисткой бака и системы подачи.. Более подробное описание приводится в технической документации, посвященной описанию СОЖ. При возникновении одного из вышеперечисленных явлений необходимо заменить охлаждающую жидкость новой.

Процедура замены СОЖ:

1) Подготовьте пустую емкость и направьте в нее сопло подачи СОЖ, запустите насос. СОЖ будет выливаться в бак до снижения уровня ниже уровня насоса.

2) Отключите станок от источника питания и выключите насос подачи СОЖ.

3) Подготовьте еще один пустой бак, ослабьте фиксирующий винт пробки сливного отверстия 1, закрепленный на баке (помещается под ножкой (опорой) насоса подачи СОЖ) и спустите жидкость в бак.

4) Удалите крышку 2 и болт 3, достаньте насос и очистите бак для СОЖ.

5) Установите насос в рабочее положение, закройте отверстие 1 пробкой.

6) залейте СОЖ до необходимого уровня

7) Включите станок и включите насос. В течение 3-5 минут понаблюдайте за работой насоса, и если он работает нормально, состояние СОЖ - тоже в норме.

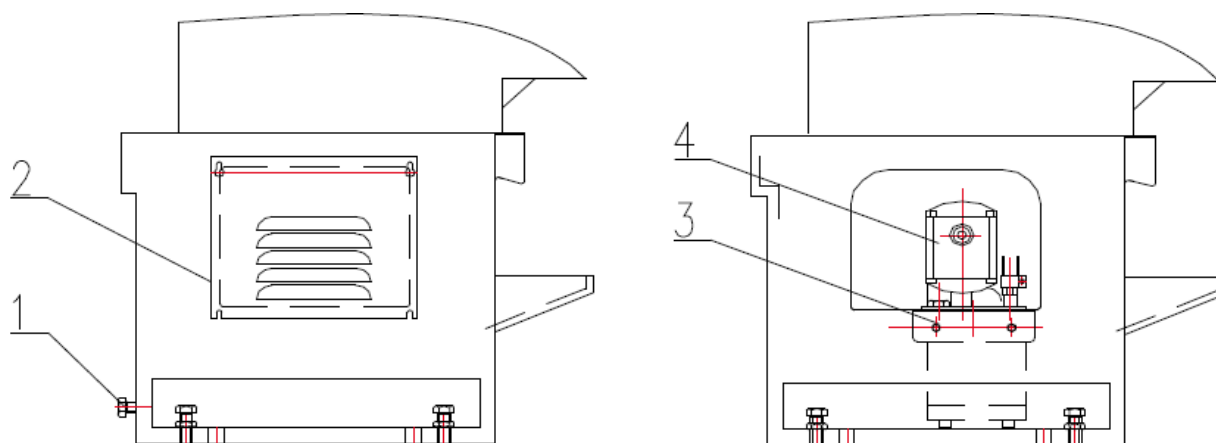


Рис.38 Схема расположения насоса СОЖ

Использованную и отработавшую СОЖ следует собирать в определенном месте и утилизировать в соответствии с правилами утилизации СОЖ, принятыми в Вашем регионе.

- Запрещается смешивать две различные марки СОЖ; поэтому при замене СОЖ необходимо тщательно очищать бак для охлаждающей жидкости.
- При замене СОЖ необходимо иметь индивидуальные средства защиты, такие как защитные перчатки и защитные очки.
- Необходимо очищать систему подачи СОЖ один раз в полгода.
- Обратите внимание на то, что запрещается подвергать двигатель насоса подачи СОЖ и провода воздействию воды.

10.4.2 Периодичность замены СОЖ

В нормальных условиях срок эксплуатации СОЖ составляет 2 месяца (при работе в 1 смену). Если срок эксплуатации охлаждающей жидкости превысил этот период, необходимо добавить СОЖ, либо заменить ее.

11. Гидравлическая система

11.1 Функции, выполняемые гидравлической системой

- 11.1.1 Зажим и разжим патрона (опция)
 11.1.2 Зажим и разжим задней бабки (опция)

11.2 Компоненты гидравлической системы

11.2.1 Насос маслоподачи и масляный резервуар

Гидростанция станка устанавливается с левой стороны относительно шпиндельной бабки. Масляный бак имеет емкость около 10-12 л гидравлического масла (**L-НМ32**; GB11119). Двигатель масляного насоса (YBDZ-C20(V3)-CY) находится на верхней поверхности масляного бака. Давление насоса на выходе - $P_1=3.0$ МПа.

Допустимые аналоги масел (подбирать в зависимости от температуры и условий эксплуатации):

рекомендовано	Шпиндельная бабка	Импульсная смазка	гидростанция
	Вязкость 20-24	Вязкость 46-68	Вязкость 46
ТНК-ВР	Гидравлик стандарт 32 И-20А	Гидравлик стандарт 46 И-30А	НЛР46 ИГП-30
Mobil	DTE24	DTE26	
Индустриальное	И-20А	И-30А	
Shell	Velocite 10		
Объем, л	10~12л	1.8л / расход на 5 раб дней по 8 часов	75 л

Подключение гидростанции

Гидростанция	Пинополь, подключение слева-под электрошкафом.		Расположение гидроклапанов на гидростанции		
A1	Правый	Подкл. пиноли Подкл. патрона	Зажим	Разжим	Пинополь
B1	Левый		Зажим	Разжим	Патрон
		Клем мная	э/двигатель		
Гидростанция	Патрон				
Верхний	Правый				
Нижний	Левый				

После подключения и заливки масла подключить электрокабель в разъем на боку электрошкафа.

Индикация манометра		
	Гидростанция	
Патрон	→	Пинополь
	отключено	

11.2.2 Устройство системы зажима гидропатрона

Зажим и разжим гидравлического патрона осуществляется при помощи 2-позиционного 4-ходового электромагнитного клапана (24EO-F10B-W), обратного клапана (A-F10D3-P) и редукционного гидро/пневмоклапана (J1-Fa10D3-P). Усилие зажима регулируется редукционным гидро/пневмоклапаном в соответствии с рабочими требованиями, давление $P_2=0.7\sim 2.5$ МПа. Чтобы дать сигнал разрешения на обработку заготовки только после зажима патрона и пиноли, используются два реле давления (PD-Fa10D-B) и (PD-Fa10D3-A) настроенные к циклам входа и выхода масла соответственно, давление: $SP_1=SP_2=P_2$. Таким образом, станок начинает обрабатывать деталь после того, как реле давления патрона и пиноли пошлет сигнал. При срабатывании реле давления выдается сигнал подтверждения на пульт управления - загорается индикатор chuck clamp.

Гидроцилиндр приводит в движение кулачки гидропатрона через тягу. При уменьшении хода кулачков относительно паспортных данных на гидроцилиндр -необходимо проверить механическую фиксацию и настройку кузлов.

11.2.3 Устройство системы зажима гидропиноли

Зажим и разжим задней бабки регулируются 3-позиционным 4-ходовым электромагнитным клапаном (34EO-F6B), обратным клапаном (A-F6D-P) и редукционным гидро/пневмоклапаном (J-Fa6D-P-1). Усилие зажима регулируется редукционным гидро/пневмоклапаном в соответствии с рабочими требованиями, давление $P_3=0.6\sim 1.6$ МПа. Чтобы гарантировать начало обработки заготовки только после зажима, реле давления (PD-Fa6D-B) настроено в цепи входа масла, давление $SP_3=P_3$. Таким образом, станок начинает обрабатывать деталь после того, как реле давления пошлет сигнал. (подтверждение зажима или выдвижение пиноли на полный ход - сигнал выдается на пульт оператора - загорается индикатор Tail clamp)

Внимание: при необходимости рекомендуется применять вращающийся центр с гайкой для извлечения клина. На гидравлической пиноли задней бабки нет отверстия для извлечения центра при помощи клина.

Давление пиноли выбирается исходя из массы заготовки и условий обработки. Регулировка давления $0.6\sim 1.2$ МПа, малое давление приведет к возможности плохой фиксации заготовки, слишком большое давление приведет к преждевременному выходу подшипников шпинделя из строя.

11.2.4 Гидроусилитель с положительным перекрытием

Гидроусилители с положительным перекрытием совмещаются напрямую посредством болтов. Таким образом, формируется требуемая гидравлическая система. Каждый гидроусилитель с положительным перекрытием осуществляет функции управления и транспортировки масла.

11.2.5 Главная гидравлическая цепь

Главная гидравлическая цепь состоит из масляного бака, гидроусилителя с положительным перекрытием и исполнительных узлов, которые соединяются посредством бесшовных стальных труб и маслостойких резиновых шлангов для дальнейшего выполнения передачи гидравлической энергии и функционирования гидравлической системы передачи.

11.3 Регулировка и техническое обслуживание гидравлической системы

Внимание: требования по точности установки гидропатрона, тяги, гидроцилиндра приведены в руководствах на соответствующее гидро оборудование.

11.3.1 Выпуск воздуха из гидравлической системы

После установки станка и гидравлического трубопровода наполните масляный бак чистым гидравлическим маслом в объеме 75л марки HLP-46 (ИГП -30); GB11119. При включении масляного насоса (если станок включается в первый раз или не использовался длительное время) следует ослабить регулировочный болт насоса, затем повторять включение масляного насоса до тех пор, пока не будет полностью выпущен воздух из масляного насоса, чтобы насос смог работать без шума. При включении приводимых в действие узлов рекомендуется, чтобы масляный цилиндр совершил возвратно-поступательное движение в течение нескольких раз. Необходимо открыть отверстие для выпуска воздуха из масляного цилиндра для стабильной работы приводимых в движение узлов.

11.3.2 Регулирование давления системы

После запуска станка необходимо проверить давление каждого узла на предмет его соответствия системным требованиям. Если давление уже было заранее установлено, можно выполнять прочие операции на станке. Показатели давления могут быть получены по манометру. С целью защиты манометров во время их бездействия необходимо установить выключатель манометров на ноль, чтобы они оставались в нерабочем положении (шток вытянут - манометр показывает давление 0).

11.3.3 Техническое обслуживание компонентов системы гидравлики

Проводите очистку фильтра и проверяйте уровень масла в масляном баке каждые три месяца. Производите очистку масляного бака каждые 6 месяцев. Во время ремонта станка необходимо проверять износ гидроусилителя с положительным перекрытием и кольцевого уплотнителя соединительных частей. В случае обнаружения неисправности, либо износа необходимо вовремя менять их.

Внимание: требования по точности установки гидропатрона, тяги, гидроцилиндра приведены в руководствах на соответствующее гидрооборудование.

11.4 Неисправности и их устранение

11.4.1 Масляный насос не подает масло, объем подачи масла уменьшается.

Причины:

- a) Вращение двигателя масляного насоса против часовой стрелки (револьверная головка также не вращается).
- b) Недостаточно масла в масляном баке.
- c) Засорен штуцер насоса.
- d) Поврежден масляный насос.

Способ устранения:

Измените направление вращения двигателя масляного насоса (т.к. электросхема станка сфазирована на заводе - необходимо только поменять местами фазы на входе). Проверьте уровень масла. Удалите грязь. Проверьте и проведите ремонт масляного насоса.

11.4.2 Недостаточное давление системы.

Причины:

- a) Утечка в соединениях труб масляного цилиндра.
- b) Не двигается сердечник клапана.
- c) Повреждение рабочего колеса масляного насоса.
- d) Повреждено кольцевое уплотнение масляного насоса.
- e) Засорено отверстие редукционного гидро/пневмоклапана.

Способы устранения: Проверьте и произведите ремонт масляного насоса и редукционного гидро/пневмоклапана. Закрепите трубные соединения.

11.4.3 Шум в системе

Причины:

- a) Заклинило лопасти рабочего колеса насоса.
- b) Наличие воздуха в масляном насосе.
- c) Засорение штуцера масляного насоса и масляного фильтра.
- d) Вибрация клапана. Способы устранения:

Выпустите воздух. Очистите штуцер масляного насоса и масляный фильтр. Проверьте и произведите ремонт масляного насоса и клапана.

11.4.4 Скорость движения гидравлических узлов нестабильная или медленная.

Причины:

- a) Наличие воздуха в системе.
- b) Повреждение масляного насоса, неравномерная подача масла.
- c) Недостаточно масла в масляном баке.
- d) Утечка в трубопроводе.

Способы устранения: Выпустите воздух. Проверьте и произведите ремонт масляного насоса и трубопровода. Долейте масло в масляный бак.

11.4.5 Возможные неисправности в работе станка

Причины: Как правило, они вызваны сбоями в работе электромагнитного клапана, так как электромагнитный клапан не может быть частично закрыт или открыт.

Способы устранения: Проверьте и произведите ремонт электромагнитного клапана, замените пружину или электромагнит на основании результатов проверки и восстановления цепи.

11.4.6 Ход Кулачков патрона уменьшился. Проверить механические крепления цилиндра, тяги, смазку кулачков патрона

11.5 Принципиальная схема гидравлической системы

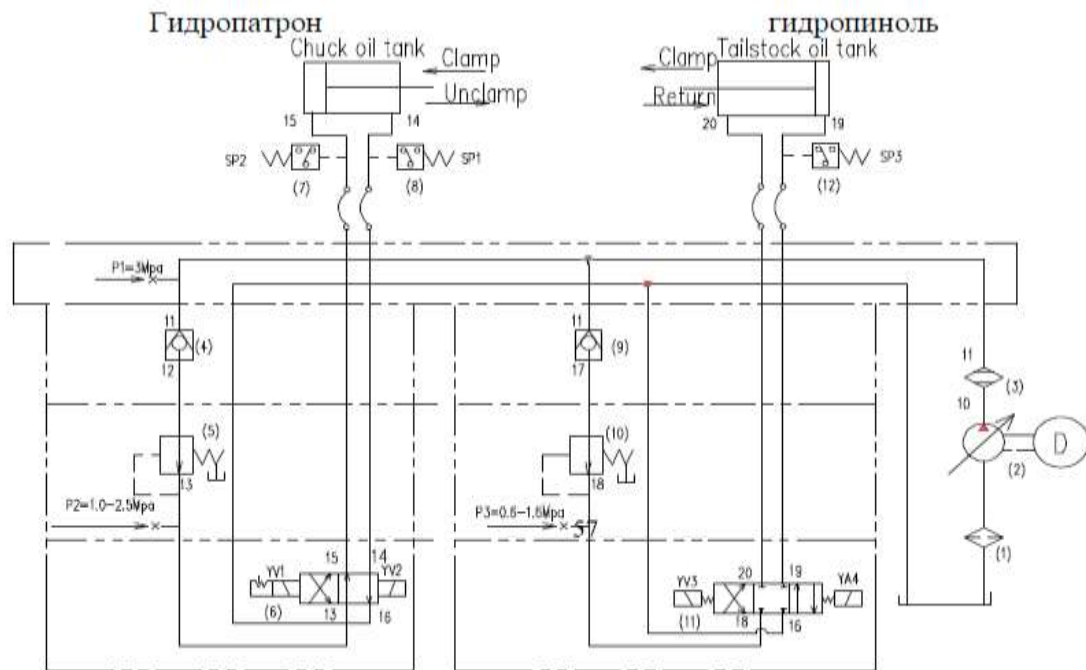


Рис.39 Гидравлическая схема - гидропатрон и гидравлическая задняя бабка

	№ электромагнита	YV1	YV2	YV3	YV4	SP1	SP2	SP3
Действие масляногоцилиндра								
Внешний зажим патрона		+	-			+		
Внешний разжим патрона		-	+				+	
Внутренний зажим патрона		-	+				+	
Внутренний разжим патрона		+	-			+		
Зажим центра задней бабки				+	-			+
Возврат центра задней бабки				-	+			
Останов центра задней бабки				-	-			

№	Название	Модель	Кол -во	Изготовитель
1	Масляный фильтр	WU-63X100-J		Wenzhou Liming Hydraulic Electromechanical Works
2	Двигатель масляного насоса	YBDZ-C20(V3)-CY		Yinchuan Changcheng Hydraulic Corp.Ltd
3	Масляный фильтр высокой очистки	ZUT-H40X30P		Wenzhou Liming Hydraulic Electromechanical Works
4	Обратный клапан	A-F10D3-P		Dalian Modular machine tool research institute
5	Редукционный гидро/пневмоклапан	J1-Fa10D3-P		
6	Электромагнитный клапан	24EO-F10B-W		
7	Реле давления	PD-Fa10D3-A		
8	Реле давления	PD-Fa10D3-B		
9	Обратный клапан	A-F6D-P		
10	Редукционный гидро/пневмоклапан	J-Fa6D-P-1		
11	Электромагнитный клапан	34EO-F6B		
12	Реле давления	PD-Fa6D-B		

Примечание: сигнальное давление реле давления SP1 и SP2 - P2

Сигнальное давление реле давления и SP3 - P3

Техобслуживание гидравлической системы станка включает техобслуживание гидравлического патрона, масляного цилиндра и гидравлической задней бабки. Если станок не оснащен гидравлической задней бабкой, можно удалить цепь гидроусилителей с положительным перекрытием задней бабки, а остальные узлы останутся без изменений.

12. Проверка и техобслуживание

Своевременно и регулярно выполняемая проверка и техническое обслуживание значительно увеличивают продолжительность срока эксплуатации станка.

12.1 Проверка и техническое обслуживание

12.1.1 Профилактический осмотр

После работы станка в течение 500 часов необходимо проверить состояние станка и провести его техническое обслуживание. Далее следует проверять станок и проводить его техническое обслуживание один раз в три месяца. При проверке станка следует отключить его от источника питания.

12.1.2 Допуск на износ и замена главной трансмиссии

При возникновении проблем в работе системы главного привода, при подозрении на износ, либо при явном износе клинового ремня, истирании подшипников и шестерен необходимо выполнить замену компонентов главного привода.

- При износе трением клинового ремня следует заменить его.
- В случае, если наблюдается шум в районе клинового ремня при работе, следует заменить ремень.
- При провисании клинового ремня и недостаточном натяжении, необходимо отрегулировать натяжение ремней.
 - Замена клинового ремня выполняется один раз в полгода.
 - При обнаружении шума в подшипниках и шестернях главной трансмиссии следует заменить их.
 - При снижении точности подшипников и шестерен передачи их следует заменить.

12.2 Капитальный ремонт станка

При постоянной эксплуатации станка в режиме двухсменной работы в соответствии с положениями настоящего Руководства после 8 лет работы станка в подобном режиме необходимо выполнить его капитальный ремонт, во время которого следует заменить все износившиеся агрегаты и узлы и отремонтировать станок. При ремонте станка необходимо руководствоваться перечнем узлов и агрегатов, поставляемых по выбору заказчика.

Перед тем, как приступить к выполнению технологически операций на станке, следует проверить станок на точность и тщательно отрегулировать уровень станка.

13. Проверка и техническое обслуживание станка

13.1 Быстроизнашивающиеся узлы

№	№ детали и модель	Название	Кол-во	Завод-изготовитель
1	LL10-16DB	Электромагнитный тормоз	1	Liaoning Pulandian machine accessory factory
2	HTD-340-5M	Зубчатый ремень	2	
3	HTD-416-5M	Зубчатый ремень (резцедержка)	1	
4	SPB-2030	Клиновой ремень	3	
5		Клин по оси X	1	
6		Лампа освещения	1	
7		Щетки дверей	2	
8		Скребки на направляющих	5	
9		Пластиковая направляющая дверей		
10		Батарейки в эл. шкафу	2	
11		Батарейки в ЧПУ	1	

13.2 Регулярная проверка (ежедневно)

Сер. №	Позиция	Пункт	Прим.
1	Панель управления	Проверьте работу переключателей Проверьте сигналы тревоги	
2	Охлаждающий вентилятор	Проверьте вращение вентиляторов э/д шпинделя, теплообменника электрошкафа,	Продуть защитную сетку вентилятора электрошкафа воздухом при сильном загрязнении
3	Устройство защиты	Проверьте работу устройств защиты	
4	Индикатор масла масляного бака передней бабки Индикатор масла централизованного смазочного устройства Индикатор масла масляного бака гидростанции	Проверьте уровень масла Проверьте чистоту масла Проверьте изменение уровня в станции импульсной смазки при работе Проверьте уровень масла Проверьте чистоту масла	Добавьте при низком уровне масла Произвести замену масла и очистку бака, фильтра 1 раз в 3-4 месяца
5	Направляющие	Проверьте поступление масла во все точки смазки Проверьте скребки Отсутствие ржавчины	
6	Движущиеся узлы, двери	Проверьте наличие шума и вибрации Проверьте перемещение, состояние щеток дверей	Пододвинуть щетки вверх при появлении зазора, при сильном износе заменить
7	Внешний провод, кабель	Проверьте на наличие обрыва провода Проверьте на наличие повреждения изоляции	
8	Трубопровод	Проверьте наличие утечки масла Проверьте наличие утечки охлаждающей жидкости	
9	Уровень охлаждающей жидкости	Проверьте уровень охлаждающей жидкости Проверьте чистоту охлаждающей жидкости Проверьте наличие засора в масляном дисковом фильтре Проверьте целостность шланга подачи СОЖ, отсутствие повреждений, пережимов и перекручиваний.	Добавьте при необходимости. Смените при необходимости. Очистите бак и трубки при необходимости (не реже 1 раза в 2 месяца). Смените при необходимости
10	Двигатель, коробка скоростей, другие вращающиеся узлы	Проверьте наличие шума и вибрации Проверьте наличие избыточного тепловыделения	Найти источник
11	Патрон	Проверьте отсутствие трещин, сколов, ржавчины, правильность закрепления эксцентриками к шпинделю	
13	Гидростанция	Проверка на наличие утечек в элементах гидравлики, проверка уровня и чистоты масла	При выявлении протечки разберите цилиндр, очистите его и замените кольцевое уплотнение
14	Задняя бабка, пиноль	Своевременно добавляйте смазку во все точки смазки на задней бабке	
12	Очистка	Очистите поверхность патрона, суппорта, направляющих и задней защитной дверцы и удалите стружку	После окончания работы

13.3 Систематическая проверка

Указания по обслуживанию станков направлены на сохранение точности, готовности к работе и длительности срока службы. Если указания не приняты к действию - это может привести к отказам станка и досрочному износу компонентов. Оператор станка или назначенный обслуживающий персонал обязаны выполнять рекомендации по обслуживанию и заносить перечень выполненных работ в журнал техобслуживания станка, чтобы иметь возможность предъявлять возможные претензии к поставщику оборудования. Повреждения станков вследствие отсутствия должного ухода или невыдерживания интервалов технического обслуживания не компенсируется по гарантии.

Гарантия не распространяется на:

Повреждения станков, вызванные такими ошибками обслуживающего персонала, как столкновение рабочих органов или авария вследствие столкновения. В этом случае станок должен быть полностью проверен техником службы сервиса фирмы поставщика. Ни в коем случае нельзя эксплуатировать станок дальше. Имеется опасность повреждения еще других деталей, повреждения деталей защитных устройств и несчастного случая для обслуживающего персонала. Несмотря на проверку станка после аварии фирма поставщик оставляет за собой право считать в случае обнаружения в последующем повреждений станков, что эти повреждения являются следствием аварии, и отклонять требования бесплатного ремонта или замены деталей по гарантии.

- Повреждения станков, вызванные пожаром, воздействием воды, другими природными явлениями или большими нагрузками или несоответствующим обращением, как, например, хулиганство, вандализм и т. п.

- Повреждения станков, вызванные неправильным ремонтом, произведенным не техником Сервис-службы фирмы поставщика и не сертифицированным персоналом от фирм-партнеров.

- Вследствие нормального износа, как, например, потертости, царапины на стекле безопасности защитных дверей, износ гибких уплотнений на защитных коробах направляющих, и т. п.

Перед приездом сервисного специалиста от компании поставщика станок должен быть очищен от СОЖ, стружки и прочих посторонних предметов. Этим вы выполните требования руководства по эксплуатации и облегчите его работу и сэкономите время.

Проверяемый узел	Работы	необходимые приспособления, материалы	Периодичность
1 Шпиндельная бабка, тумба			
Э/д шпинделя	Проверка наличия постороннего шума, вибрации, температуры, работы вентилятора, плавности вращения на разных скоростях, фиксация двигателя к рамке, фиксации шкива, проверка затяжки электрических соединений э/д и вентилятора э/д	Керосин для очистки вентилятора и ветошь Отвертка	1 раз в месяц
	Проверка тормоза э/д шпинделя	Щуп	1 раз в месяц или при появлении постороннего шума при торможении
	Смазка подшипников э/д шпинделя, при необходимости - замена	Консистентная смазка типа ЛКС2	Каждые 5000 часов или при появлении вибрации, неисправности
Клиновые ремни	Крепление шкива 1 го вала Проверка равномерности натяжения ремней, отсутствия износа и механических повреждений	Ремни клиновые	1 раз в месяц или при появлении постороннего шума, проскальзывании ремней Работа на сильно изношенных ремнях или на неполном комплекте -недопустима
Шпиндельная бабка	Смазка патрона	Консистентная смазка Жидкая смазка	По периферии кулачков, в шприц масленку Регулярно, не реже 1 раза в смену
	Проверить патрон на отсутствие сколов, трещин	При наличии трещин и сколов -заменить	1 раз в смену перед зажимом детали
	Проверить правильность положения фиксирующих болтов патрона	Произвести регулировку болтов	Каждый раз после съема патрона

	Очистка патрона, кулачков, архимедовой спирали от стружки и СОЖ	Керосин, ветошь, щетка	При затруднении перемещения кулачков, При появлении биения патрона Не реже 1 раза в 3 месяца
	Глазок поступления масла Должен быть заполнен полностью или до красной отметки при вращении шпинделя		При включении оборотов шпинделя, при наличии пузырей в глазке, при выявлении утечки, пузырения масла
	Трубопровод -правильность направленности трубок в точки смазки, отсутствие утечек, засора, повышенного шума мотора		1 раз в 3 месяца, После проведения ремонта или
	Энкодер шпинделя, проверка крепления фланца и муфты, фиксации разъема электрического соединения	Отвертка, ключ рожковый	1 раз в месяц
	Проверка уровня и качества масла в коробке/баке циркуляционной смазки, перед этим не включая оборотов дать ему слиться в бак. При низком уровне долить (маслоуказатель бака смазки должен быть полностью залит),	Масло на долив При грязном масле заменить	1 раз в смену
	Замена масла в шпindelной бабке, чистка масляного бака, фильтра, канавок для смазки подшипников передней бабки, внутренней области коробки, сливных трубок	Масло HL32	Замена через 1 месяц после ввода в эксплуатацию, далее раз в 3-4 месяца или при загрязнении
Проверка подшипников шпindelной бабки	Проверка установки патрона, шпинделя, допуска на радиальное и осевое биение торца шпинделя	Ключ для съема патрона	1 раз в месяц или при появлении биения на детали, ухудшения качества обработанной поверхности
Проверка состояния шестерен, их зацепления	Зацепление шестерен не должно быть менее 70% ширины зубьев шестерен	Произвести регулировку упоров и датчиков	1 раз в месяц, при сбое смены диапазонов, при появлении постороннего шума
2 Задняя бабка			
Перемещение задней бабки	Смазка пиноли задней бабки через питатель, проверка выдвижения и отвода пиноли	Масло HL46	1 раз в смену
	Отсутствие следов ржавчины Перемещение пиноли Фиксация задней бабки и пиноли		
	Возможность регулировки по горизонту, проверка соответствия осей пиноли задней бабки и шпинделя	Скалка L400	Нерегулярно, при появлении конусности при обработке детали в центрах
	проверка наличия ограничений хода (2 шт - в суппорте X и в краю станины)		Не реже 1 раза в 3 месяца
3 Станина			
	Очистка от стружки и масла станка, направляющих, областей, закрытых защитными кожухами	Никогда не применять сжатый воздух	В процессе наполнения стружкой, не реже 1 раза в смену
	Регулировка дверей, открытие - закрытие, схождение друг с другом, наличие задиров, состояние щеток на дверях (при сильном износе пододвинуть выше к дверям, чтобы не было зазора)		Раз в 3 мес.
	Протереть направляющие от СОЖ и смазать тонким слоем масла	Ветошь, масло	По окончанию смены
	Проверьте и регулируйте уровень станины поверенным станочным уровнем	Уровень 0,02/1000	Через 1 месяц после запуска, далее 1 раз в 3 месяца и при потере точности

	Заменить стекло защитных дверей в случае появления сколов и трещин	Ударопрочное поликарбонатное стекло	
4 Оси			
Ось Z	Проверьте наличие шума или повышение температуры ШВП, подшипников, шкивов, зубчатых ремней		1 раз в месяц
	Фиксация серводвигателя, шкивов на двигателе и ШВП		Раз в 3 мес. или при потере точности
	Состояние зубчатого ремня и его натяжение	Ремень зубчатый Z	Раз в 3 мес. или при потере точности, при врезании
	Проверка поступления смазки в гайку ШВП и на направляющие станины		1 раз в смену, при потере точности
	Проверка математических ограничений перемещения по осям		При смене оснастки, патрона, управляющей программы, заготовки
	Прижимные планки суппорта Проверка люфта по оси и нагрузки на сервопривод (не более 40%)	Щуп Микрометр и магнитная стойка Подшипники опор ШВП	Раз в 3 мес. или при потере точности, плохой шероховатости детали
Ось X	Проверьте наличие шума или повышение температуры ШВП, подшипников, шкивов, зубчатых ремней		1 раз в месяц
	Фиксация серводвигателя, шкива двигателя, шкива ШВП		Раз в 3 мес. или при потере точности
	Состояние зубчатого ремня и его натяжение	Ремень зубчатый X	Раз в 3 мес. или при потере точности, при врезании
	Регулировка клина Проверка люфта по оси и нагрузки на сервопривод Ослабьте задний зажимной винт регулировочного клина и затяните передний винт клина и, наконец, затяните задний винт клина. Фиксацию клина необходимо проверить щупом -0,02 - проходит, 0,03 - закусывает. Проверить прохождение смазки в точки смены. Регулировка винтов производится одновременно, один ослабляем, другой закручиваем. Проверить нагрузку по оси X (должна быть не более 40%) при холостом перемещении на рабочей подаче	Микрометр и магнитная стойка	Раз в 3 мес. или при потере точности плохой шероховатости детали
	Проверка поступления смазки в точки смазки - гайка ШВП и поперечного суппорта	Подшипники опор ШВП	
	Состояние кабель-канала станина-суппорт		Нерегулярно внешний осмотр
5. Гидростанция			
	Замена масла, очистка бака, фильтра, сливного коллектора		1 раз в 6 месяцев, или при загрязнении
	Проверка давления гидростанции, гидроцилиндра зажима патрона, зажима пиноли		При начале обработки новой детали
	Регулировка давления зажима, датчиков давления		Нерегулярно, по мере необходимости
	Смазка гидропатрона, гидропиноли		Не реже 1 раза в 3 дня
	Проверка хода кулачков		Нерегулярно, при потере усилия зажима или величины хода
	Гидравлический патрон разбирать и промывать		каждые 6 месяцев или каждые 100 000 использований
	Протяжка соединений, визуальный осмотр шлангов, штуцеров		При наличии течи масла, не реже 1 раза в 3 месяца
	Проверка электрических соединений (э/д гидростанции, клемная коробка, соединительный разъем к электрошкафу)		1 раз в 6 мес, при появлении неисправности, вибрации

Резцедержка АК30 6, 8 позиционная	Проставка, отсутствие ржавчины		нерегулярно
	Проверка уровня масла, его чистоты (снять крышку на боковой поверхности РГ светлое масло до краёв бокового окошка)		1 раз в месяц
	Регулировка натяжения зубчатого ремня		1 раз в 3 месяца или при появлении ошибки о сбое зажима диска резцедержки
	Регулировка срабатывания датчика зажима и позиции	Датчик зажима Датчик позиции	При появлении ошибки о сбое зажима диска резцедержки
	Удаление старого масла, доливка до необходимого уровня Разбавить старое масло керосином, прокрутить диск резцедержки, выкачать масло, протереть ветошью доступные места резервуара, залить новое	Масло HL32	Раз в 6 мес.
	Проверка состояния игольчатого подшипника вал-шестерни, нанести консистентную смазку	ЛКС2, Старт 1	Раз в 6 мес.
	Состояние проводов, клеммной колодки, отсутствие трещин, повреждения изоляции		При замене масла или регулировке датчиков зажима, позиции
	Проверка параллельности паза резцедержки горизонту	Микрометр и магнитная стойка	Раз в 6 мес., после врезания
Система импульсной смазки	Проверка уровня масла в бачке централизованной смазки Проверить уровень масла в бачке сбоку станка, при низком уровне долить (должно быть залито выше отметки L), поступление масла во все точки смазки. При обнаружении осадка в бачке заменить, см. пункт «замена масла в бачке централизованной смазки»		Перед началом смены
	Протяжка электрических соединений		Раз в 6 мес
	Замена масла в бачке централизованной смазки Снять бак, фильтр, слить масло. Очистить бак и фильтр, залить масло до отметки Н		Раз в 12 мес
	Проверка частоты и периодичности срабатывания Проверка поступления смазки согласно схеме смазки, протяжка маслопровода		При выявлении «сухости» направляющих, появлении износа 1 раз в 3 месяца
Насос СОЖ	Количество СОЖ, уровень в баке после слива из зоны резания	СОЖ	До уровня на 1 см ниже плиты насоса СОЖ
	Проверка состояния СОЖ, концентрации при необходимости замена		При появлении следов ржавчины на станине или защите, снижении качества обработки
	Замена масла в баке СОЖ, чистка бака, поддона, сливного отверстия в поддоне, внутренней области коробки		1 раз в 3 месяца, при появлении запаха, при появлении следов ржавчины на направляющих
	Подключение э/д помпы Очистка бака СОЖ Отсутствие течи	Соединительные шланги	

Электрошкаф	Протяжка всех электрических соединений. Проверьте и закрепите болты модуля вх/выводов, реле, контакторов, автоматических выключателей и т.д., очистите от пыли	Отвертка	6 месяцев Запрещено использовать сжатый воздух
	Очистка фильтра теплообменника Вытащить защитную сетку, при сильном загрязнении продуть воздухом		1 раз в месяц
	Заменить батареи питания сервоприводов (датчиков абсолютных энкодеров)	Новые батареи	При появлении сообщения на экране ЧПУ
	Очистка вентиляторов: теплообменника, частотного преобразователя, сервоприводов		1 раз в 3 месяца
ЧПУ, пульт управления	Очистка клавиш пульта управления	Ветошь, моющее средство на мыльной основе	Регулярно
	Проверьте наличие запаха или изменение цвета электрических устройств, а также износ поверхностей трения. Проверьте затяжку болтов заземления		6 месяцев
	Срабатывание всех клавиш управления. Состояние кабель-канала станины и-ЧПУ		
	Заменить батарею питания ЧПУ		При выдаче сообщения на экране ЧПУ
Вспомогательное оборудование	Люнеты, проверка крепления, возможности выдвигения/отвода пальцев, смазка		Нерегулярно

14. Контроль наиболее часто встречающихся неисправностей

14.1. Наиболее распространенные неисправности и их устранение:

№	Пункт	Методика проверки
1	Нет повторяемости позиционирования по оси X.	<ol style="list-style-type: none"> 1. Проверьте точность позиционирования суппорта. <ol style="list-style-type: none"> a. Проверьте зажим крепежных болтов гайки ходового винта суппорта. b. Проверьте зажим стопорной гайки ходового винта суппорта. c. Проверьте подшипники, расположенные на двух концах ходового винта суппорта на предмет износа. d. Проверьте состояние зубчатого ремня серводвигателя оси X. 2. Проверьте точность позиционирования резцедержателя после смены на разные позиции 3. Проверьте соответствие высоты центра режущей кромки инструмента и осевой линии шпинделя. 4. Проверьте крепление зубчатых шкивов
2	Люфт при изменении направления вращения при выполнении резания по дуге.	<ol style="list-style-type: none"> 1. Если при обработке со сменой сектора появляется ступенька, следует проверить люфт ШВП оси X, не слишком ли он велик? Если люфт слишком большой, отрегулируйте его и измените значение компенсации люфта. 2. При обнаружении перебега при прохождении через сектор, следует проверить значение компенсации люфта ходового винта оси X, не превышает ли оно измеренное значение? При слишком большом значении следует изменить его.
3	Конусность при обработке заготовки.	<p>Проверьте правильность выставленного уровня станка и при необходимости - выполните его повторную установку. Проверьте установку патрона</p> <p>Проверьте установку задней бабки, при обработке с вращающимся центром. Проверьте точность заднего центра. Проверьте значения люфтов по осям.</p> <p>Проверьте технологию обработки (резец, его высоту относительно оси шпинделя, обороты, подачу, материал заготовки, величина съема, программа) Проверьте выставку шпиндельной бабки по поверенной скалке.</p>
4	Нет повторяемости позиционирования при перемещении по оси Z.	<ol style="list-style-type: none"> 1. Проверьте повторяемость позиционирования по направляющим в исходное положение. <ol style="list-style-type: none"> a. Проверьте, не ослабли ли крепления прижимных планок. b. Проверьте состояние зубчатого ремня на предмет его изношенности и натяжения. c. Проверьте износ подшипников на двух концах ходового винта. 2. Проверьте точность возврата в исходное положение резцедержателя. 3. Проверьте осевое смещение шпинделя. 4. Проверьте крепление зубчатых шкивов
5	Большое расхождение в размерах при обработке программы после выполнения возврата в исходное положение	<ol style="list-style-type: none"> 1. Проверьте, не ослаб ли кулачек нулевого положения. 2. Проверьте, не ослаб ли концевик возврата в исходное положение? 3. Проверьте, не поврежден ли концевик возврата в исходное положение.

14.2 Неисправности электрических компонентов станка

№	Пункт	Методика проверки
1	Сигнал (сообщение) о неготовности к работе.	<p>Причина: отключение автоматического выключателя в электрошкафу. Способ устранения: проверьте электрический шкаф на предмет подключения к сети, проверьте подключение станка к сети.</p> <p>Возможная причина: защитный переключатель в нише для ремней поврежден, либо отошел от розетки (опция). Способ устранения: замените выключатель, проверьте подсоединение провода.</p> <p>Причина: Сломан концевой выключатель (при наличии концевых выключателей на перемещении по осям). Способ устранения: Проверьте состояние выключателя.</p>
2	Аварийное сообщение инструмента.	<p>Симптомы: Ошибка при вводе номера инструмента. Причина: ввод неверного номера инструмента (превышает кол-во инструментов в резцедержке или ввод в неправильно формате) Способ устранения: повторно введите корректный номер инструмента. Симптомы: ошибка сигнала зажима резцедержателя. Причина: задано маленькое время зажима. Отошла регулировочная плита/барашек, следствием чего явилось неверное размещение резцедержателя. Попадание СОЖ, надлом провода. Способ устранения: отрегулируйте временные параметры вращения, реверса и зажима инструмента. Отрегулируйте датчик зажима. Симптомы: не находит заданный инструмент Причина: Отсутствие сигнала от датчика положения. Проверить провода и датчик положения.</p> <p>Симптомы: Попадание влаги в разветвительную коробку серводвигателя оси X, следствием чего стало короткое замыкание сигнального провода. Способ устранения: Откройте разветвительную коробку и удалите влагу, проверьте соединения. Симптомы: безостановочное вращение резцедержателя. Причина: отсоединен силовой 24В провод, либо поврежден датчик позиции. Способ устранения: проверьте 24В силовой провод, либо замените датчик позиции.</p> <p>Симптомы: при вводе номера инструмента резцедержатель не вращается. Причина: неверная фазировка, обрыв зубчатого ремня, отсоединение шкива, короткое замыкание сигнальной цепи резцедержателя, либо плохое подсоединение кабеля сопротивления 24В, неисправность э/д вращения. Способ устранения: Проверьте состояние проводов и э/д.</p>
3	Авария системы смазки.	<p>Симптомы: Отсутствует масло в резервуаре для масла и поврежден сигнальный провод. Уровень масла не изменяется длительное время. Способ устранения: Добавьте масло, проверьте цепь управления, проверьте смазку каждой точки.</p>
4	Авария ограничения перемещения.	<p>Причина: нажат концевой выключатель, либо он отключен, превышение математического ограничения. Способ устранения: отожмите концевой выключатель, проверьте цепь. Проверьте возможность безопасного увеличения величины ограничения хода в параметрах.</p>
5	Не введена программа	<p>Причина: блокировка изменений программы при помощи защитного программного ключа. Способ устранения: Проверьте блокировку программы.</p>

- фото неисправного узла и описание неисправности
- фото крепления станка анкерными болтами к фундаменту
- журнал с отметками о проведении техобслуживания станка согласно руководству по эксплуатации
- фотографию/копию экрана времени наработки оборудования. (кнопка ОБ8/8ЕТ->Настройка->2 раза Page down



Примерный вид экрана времени наработки

Копию экрана можно сделать удерживая клавишу Shift при включении параметра: P 3301.#7(HDC)=1 (p20=4 => изображение в формате bmp сохраняется на карточку при нажатии клавиши SHIFT > 5 сек - во время создания экранной копии отсчет времени «замирает»)

Также необходимы файлы и снимки экранов Alarm History и Operation History P 3106.#4(OHD)=1 Отображение журнала операций
Режим Edit System->2 раза подэкранная клавиша вправо->Opehis->Oprt-> вправо ->Foutput

15. Станочные приспособления

Станок данной модели может быть оснащен различными дополнительными приспособлениями, которые может выбрать пользователь по своему усмотрению. (Смотрите упаковочный лист).

15.1 Стандартные приспособления

(стандартная комплектация – уточнять в соответствии с упаковочным листом на станок)

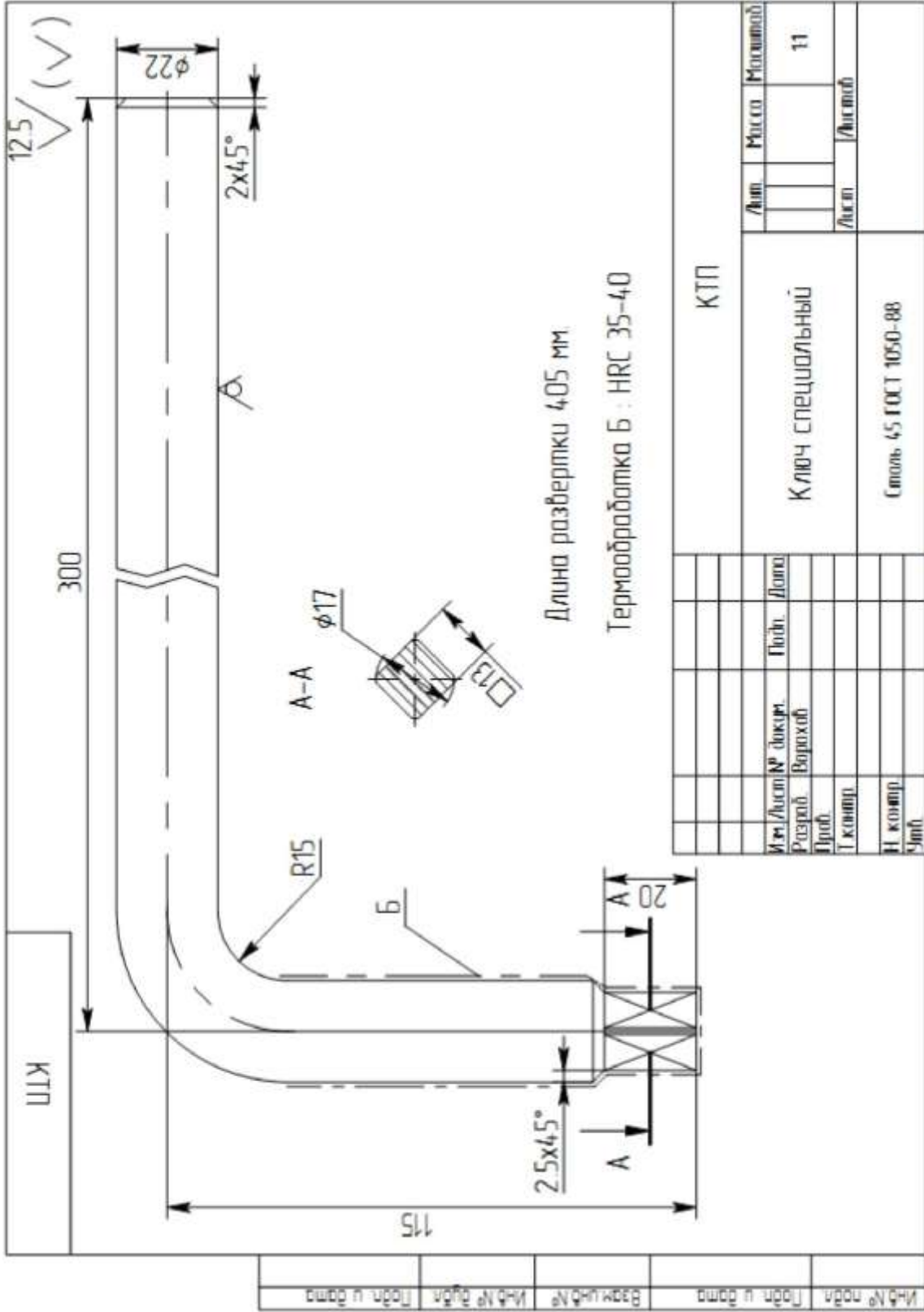
№	Описание	ТУ	Кол-во	Примечания
1	3-х кулачковый патрон	K11250C; D8	1 к-т	СКЕ6150, СКЕ6156
		K11254C; A2 8G	1 к-т	Используется один шпиндель
2	Ключ патрона		1 штука	

3	Центр неподвижный	DM115; GB9204.1	2 штуки	
4	Гаечный ключ	16 x 17; S91 - 1A	1 штука	
		18 x 19; S91 - 1A	1 штука	
		27 x 30; S91 - 1A	1 штука	
5	Гаечный ключ	5; GB5356	1 штука	
		6; GB5356	1 штука	
		8; GB5356	1 штука	
		10; GB5356	1 штука	
		14; GB5356	1 штука	
6	Гаечный ключ	17; S92 - 3A	1 комплект	
7	Масляный шприц	80 - 100мл	1 комплект	
8	Гаечный ключ	СКА6150 - 60702	1 комплект	Для регулировки ходового винта оси X.
9	Клин	СКА6150 - 60703	8 штук	Максимальная длина заготовки < 2000
		СКА6150 - 60703	10 штук	Максимальная длина заготовки > 2000

15.2 Дополнительные приспособления по специальному заказу

№	Описание	ТУ	Кол-во	Примечания
1	Вращающийся центр	D415; DB1222	1 комплект	
2	Гаечный ключ	JB1019; 135 - 165	1 штука	
3	Клин	TQ91 - 1 - 01	8 штук	Максимальная длина заготовки < 2000
		TQ91 - 1 - 01	10 штук	Максимальная длина заготовки > 2000
4	Неподвижный люнет	010 - 0200; СКЕ6150 -64	1 комплект	Контактного типа (СКЕ6150)
		010- 0200; СКЕ6150 - A64	1 комплект	Роликового типа (СКЕ6150)
5	Подвижный люнет	020- 0100; СКА6150 -65	1 комплект	СКЕ6150
6	Поводковая шайба	CD6245B - 62	1 комплект	
7	Планшайба	0480; CD6256B - 63	1 комплект	
8	4-х кулачковый патрон	0400; K72400/ D8	1 комплект	+
9	Ручной насос	CD6245B - 53	1 комплект	
10	Демпфирующая планка (виброгаситель)	S78 160 -35-50; M20x120	8 штук	Макс. длина детали < 2000
			10 штук	Макс. длина детали > 2000

16. Ключ съема патрона (опция)



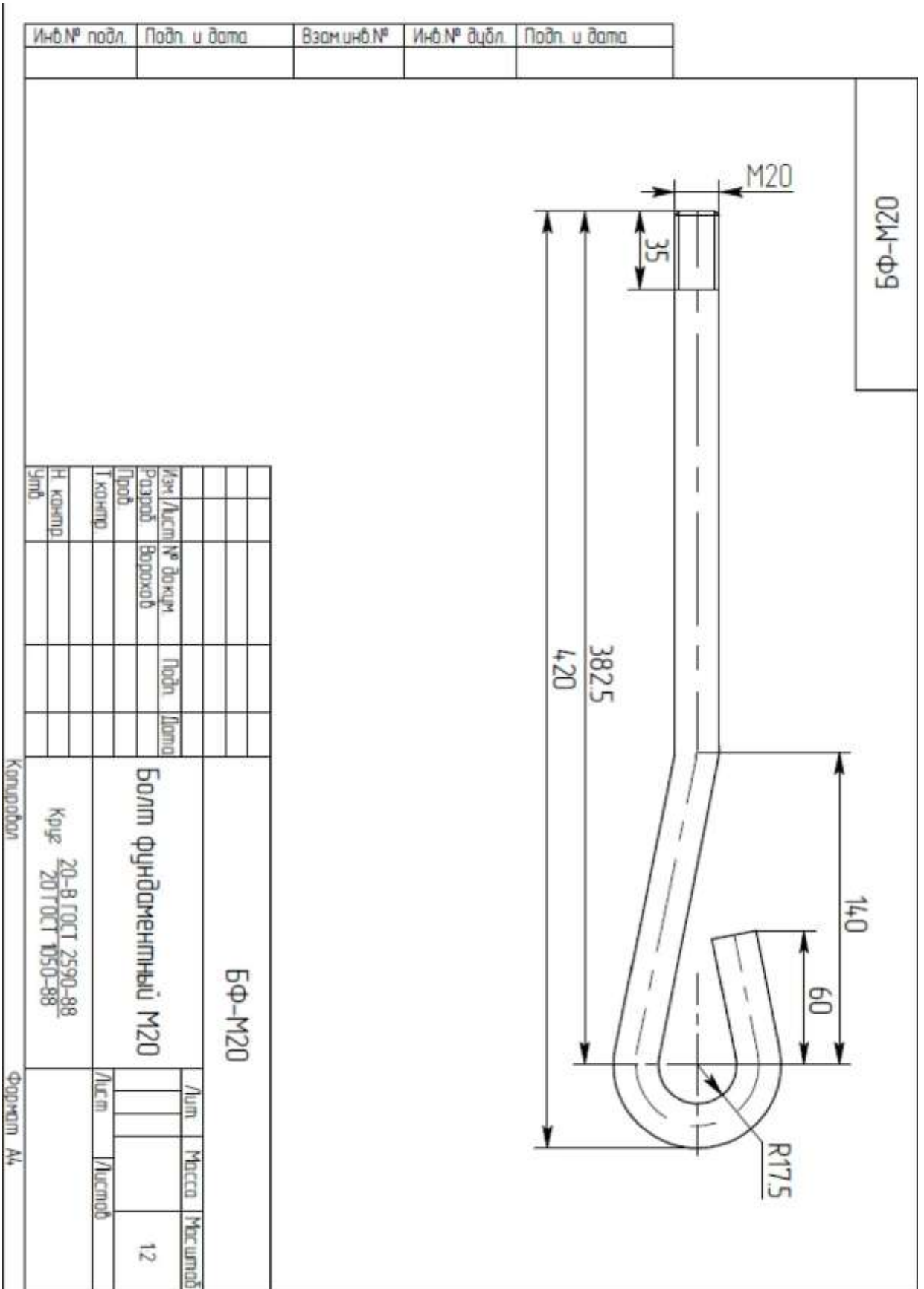


Рисунок 25_45 Анкерный болт (опция)

17. Условия гарантии.

Гарантийный срок исчисляется из расчета работы оборудования 8 часов (одна смена) в сутки. При увеличении продолжительности работы оборудования (более 8 часов в сутки) гарантийный срок сокращается пропорционально увеличению рабочего времени.

Гарантия распространяется на все заводские и конструктивные дефекты.

Гарантия не охватывает стоимости работ и запасных частей в следующих случаях:

- в результате выхода из строя быстроизнашивающихся запасных частей и расходных материалов (ремни, ролики и т.п.)

- в результате неправильной эксплуатации или непредназначенного инструкцией применения;

- повреждения из-за удара или падения;

- неправильного подключения оборудования к электросети;

- повреждения из-за пожара, наводнения или других стихийных бедствий;

- нарушения условий транспортировки и хранения станка Покупателем;

- когда поломки оборудования или недостатки упаковки возникли из-за изменения напряжения или частоты электропитания в пределах, превышающих величины, установленные соответствующими стандартами.

ВНИМАНИЕ: при несоблюдении настоящих правил эксплуатации, предусмотренных настоящим руководством или утвержденного заводом-изготовителем порядка проведения ремонтных и сервисных работ, а также внесения конструктивных изменений оборудования, наша компания оставляет за собой право снять оборудование с гарантийного обслуживания.

1. Покупатель обязан строго, согласно требованиям Инструкции по эксплуатации, перевозить, хранить, эксплуатировать, осуществлять обслуживание и ремонт поставляемого по настоящему договору оборудование. В случае невыполнения положений «Инструкции по эксплуатации» Поставщик вправе приостановить выполнение всех своих обязательств перед Покупателем.

2. Перевозка оборудования должна осуществляться в специализированном транспорте услугами специализированной транспортной организации. Перевозимое оборудование должно быть надежно закреплено в кузове транспортного средства. Крепление оборудования должно исключать его падение, самопроизвольное перемещение и прочие действия, ведущие к повреждению оборудования. Ответственность за крепление оборудования при перевозке возлагается на транспортную организацию, осуществляющую перевозку. Перевозимый груз должен быть застрахован. В случае невыполнения положений настоящего пункта груз в процессе транспортировки может получить видимые или скрытые дефекты, которые приведут к невозможности Поставщика выполнить перед Покупателем обязательства по монтажу, гарантийному, послегарантийному обслуживанию.

3. Оборудование должно эксплуатироваться в промышленных целях в

помещениях согласно действующих на территории РФ нормативных актов (ПУЭ, соответствующих СНиП, СанПиН), а так же рекомендаций руководства по эксплуатации на оборудование и требований техпроцесса. Эксплуатация оборудования при невыполнении требований настоящего пункта может привести к поломкам оборудования, производству некачественной продукции.

4. Шеф-монтаж поставляемого оборудования должен осуществляться уполномоченной организацией поставщика оборудования, имеющей соответствующую квалификацию. По завершению монтажа должен быть подписан акт о выполненных работах, в который должны быть вписаны фамилии рабочих, прошедших инструктаж по правилам безопасной работы на оборудовании и допущенных к эксплуатации и обслуживанию настоящего оборудования. Невыполнение этого пункта может привести к внешним и скрытым поломкам оборудования, некачественной его работе, не выходу на заявленную производительность.

5. Проведение текущего технического обслуживания оборудования осуществляется персоналом клиента. Должен вестись журнал эксплуатации и ремонтов оборудования, в котором должны быть указаны даты обслуживания, перечень выполненных работ, фамилии рабочих, выполняющих обслуживание, информация по применяемым материалам, инструментам, запасным частям и комплектующим. Невыполнение этого пункта может привести к внешним и скрытым поломкам оборудования, некачественной его работе, не выходу на заявленную производительность.

6. Покупатель обязан приобретать инструмент, запасные, расходные и быстроизнашивающиеся части у Поставщика оборудования или получать его письменное согласие на приобретение этих предметов у других компаний. Использование на настоящем оборудовании некачественных или неразрешённых заводом-изготовителем инструментов и частей может привести к внешним и скрытым поломкам оборудования, некачественной работе, не выходу на заявленную производительность.

7. Для оборудования, имеющего в своем составе электронные компоненты (такие, как контроллеры, частотные регуляторы, компьютерные стойки управления) необходимо применять стабилизаторы напряжения и источники бесперебойного питания. В противном случае Поставщик не несет ответственности за выход из строя электронных компонентов.

Руководство по эксплуатации станка не отражает незначительных конструктивных изменений в станке, внесенных изготовителем после подписания к выпуску в свет данного руководства, а также изменений по комплектующим изделиям и документации, получаемой с ними.

Приложение 1 Технический паспорт

Технический паспорт

1. Наименование станка:

Станок **ТОКАРНЫЙ СТАНОК С ЧПУ**

Модель **СКЕ 6150 Z** **750** **1000** **1500** **2000**

(нужное подчеркнуть).

2. Сведения об оборудовании:

Рабочее напряжение 380 В

Частота тока 50 Гц

3. Комплектность:

Станок 1 шт.

Руководство по эксплуатации 1 шт.

4. Дата выпуска _____

5. Серийный номер _____

Приложение 3 Заявка на проведение работ

_____ /вид работ/
приобретенного в _____

_____ станка мод. « _____ ».

_____ станка мод. « _____ ».

по счёту № _____ от « ____ » _____ 201__ г., для использования в
предпринимательской деятельности или иных целях, не связанных с личным, семейным и
иным подобным использованием. Счет и договор прошу оформить на

_____ /организацию, ЧЛ/

по следующим реквизитам

Вышеуказанное оборудование установлено по адресу:

Контактный телефон:

Предложения «Заказчика»:

Заявку составил _____
/ФИО, подпись, должность/

