

JET

JMD-1452TS

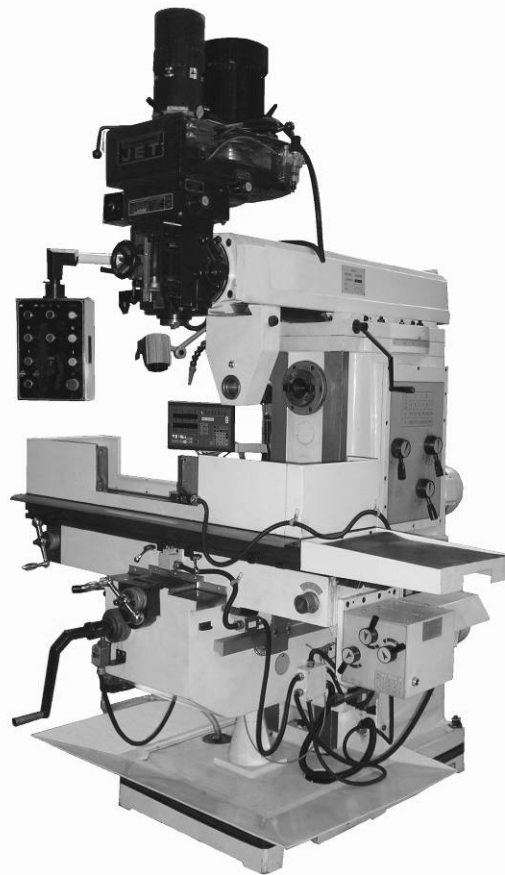
**УНИВЕРСАЛЬНЫЙ
ФРЕЗЕРНЫЙ СТАНОК**

GB
Operating Instructions

D
Gebrauchsanleitung

F
Mode d'emploi

RUS ✓
Инструкция по эксплуатации



Walter Meier AG
WMH Tool Group AG, Bahnstrasse 24, CH-8603 Schwerzenbach
Walter Meier (Fertigung) AG, Bahnstrasse 24, CH-8603 Schwerzenbach
Walter Meier (Tool) AG, CH-8117 Fälladen

M-ITA1452TS ...11/10

Инструкция по эксплуатации универсально-фрезерного станка модели JMD-1452TS

Уважаемый покупатель,

Большое спасибо за доверие, которое Вы оказали нам, купив наш новый станок серии JET. Эта инструкция разработана для владельцев и обслуживающего персонала универсально-фрезерного станка модели JMD-1452TS с целью обеспечения надежного пуска в работу и эксплуатации станка, а также его технического обслуживания. Обратите, пожалуйста, внимание на информацию этой инструкции по эксплуатации и прилагаемых документов. Полностью прочитайте эту инструкцию, особенно указания по технике безопасности, прежде чем Вы смонтируете станок, запустите его в эксплуатацию или будете проводить работы по техническому обслуживанию. Для достижения максимального срока службы и производительности Вашего станка тщательно следуйте, пожалуйста, нашим указаниям.

ГАРАНТИЙНЫЕ ОБЯЗАТЕЛЬСТВА JET

Компания JET стремится к тому, чтобы ее продукты отвечали высоким требованиям клиентов по качеству и стойкости.

JET гарантирует первому владельцу, что каждый продукт не имеет дефектов материалов и дефектов обработки, а именно:

2 ГОДА ГАРАНТИИ JET В СООТВЕТСТВИИ С НИЖЕПЕРЕЧИСЛЕННЫМИ ГАРАНТИЙНЫМИ ОБЯЗАТЕЛЬСТВАМИ.

1.1 Гарантийный срок 2 (два) года со дня продажи. Днем продажи является дата оформления товарно-транспортных документов и/или дата заполнения Гарантийного талона.

1.2 Гарантийный, а так же негарантийный и послегарантийный ремонт производится только в сервисных центрах, указанных в гарантийном талоне, или авторизованных сервисных центрах.

1.3 После полной выработки ресурса оборудования рекомендуется сдать его в сервис-центр для последующей утилизации.

1.4 Гарантия распространяется только на производственные дефекты, выявленные в процессе эксплуатации оборудования в период гарантийного срока.

1.5 В гарантийный ремонт принимается оборудование при обязательном наличии правильно оформленных документов: гарантийного талона, согласованного с сервис-центром образца с указанием заводского номера, даты продажи, штампом торговой организации и подписью покупателя, а так же при наличии кассового чека, свидетельствующего о покупке.

1.6 Гарантия не распространяется на:

- сменные принадлежности (аксессуары), например: сверла, буры; сверлильные и токарные патроны всех типов и кулачки и цанги к ним; подошвы шлифовальных машин и т.п. (см. список сменных принадлежностей (аксессуаров) JET);

- быстроизнашиваемые детали, например: угольные щетки, приводные ремни, защитные кожухи, направляющие и подающие резиновые ролики, подшипники, зубчатые ремни и колеса и прочее (см. инструкцию по оценке гарантийности и ремонта оборудования JET). Замена их является платной услугой;

- оборудование JET со стертым полностью или частично заводским номером;

- шнуры питания, в случае поврежденной изоляции замена шнура питания обязательна.

1.7 Гарантийный ремонт не осуществляется в следующих случаях:

- при использовании оборудования не по назначению, указанному в инструкции по эксплуатации;

- при механических повреждениях оборудования; при возникновении недостатков из-за действий третьих лиц, обстоятельств непреодолимой силы, а так же неблагоприятных атмосферных или иных внешних воздействий на оборудование, таких как дождь, снег повышенной влажность, нагрев, агрессивные среды и др.;

- при естественном износе оборудования (полная выработка ресурса, сильное внутреннее или внешнее загрязнение, ржавчина);

- при возникновении повреждений из-за несоблюдения предусмотренных инструкцией условий эксплуатации (см. главу «Техника безопасности»);

- при порче оборудования из-за скачков напряжения в электросети;

- при попадании в оборудование посторонних предметов, например песка, камней, насекомых, материалов или веществ, не являющихся отходами, сопровождающими применение по назначению;

- при повреждении оборудования вследствие несоблюдения правил хранения, указанных в инструкции;

- после попыток самостоятельного вскрытия, ремонта, внесения конструктивных изменений, несоблюдения правил смазки оборудования;

- при повреждении оборудования из-за небрежной транспортировки. Оборудование должно перевозиться в собранном виде в упаковке, предотвращающей механические или иные повреждения и защищающей от неблагоприятного воздействия окружающей среды.

1.8 Гарантийный ремонт частично или полностью разобранного оборудования исключен.

1.9 Профилактическое обслуживание оборудования, например: чистка, промывка, смазка, в период гарантийного срока является платной услугой.

1.10 Настройка, регулировка, наладка и техническое обслуживание оборудования осуществляются покупателем.

1.12 По окончании срока службы рекомендуется обратиться в сервисный центр для профилактического осмотра оборудования.

Эта гарантия не распространяется на те дефекты, которые вызваны прямыми или косвенными нарушениями, невнимательностью, случайными повреждениями, неквалифицированным ремонтом, недостаточным техническим обслуживанием, а также естественным износом.

Гарантия JET начинается с даты продажи первому покупателю.

JET возвращает отремонтированный продукт или производит его замену бесплатно. Если будет установлено, что дефект отсутствует или его причины не входят в объем гарантии JET, то клиент сам несет расходы за хранение и обратную пересылку продукта.

JET оставляет за собой право на изменение деталей и принадлежностей, если это будет признано целесообразным.

1. Техника безопасности

1.1 Общие правила безопасности

Оператор должен внимательно прочитать эту инструкцию прежде, чем приступить к работе на станке, ответственный сотрудник по технике безопасности должен гарантировать, что оператор хорошо знает эти требования.

ВНИМАНИЕ: Никогда не пытайтесь останавливать руками вращающийся инструмент или элементы станка.

1.1.1 Работа, обслуживание и ремонт станка должны выполняться квалифицированным персоналом, прошедшим соответствующее обучение и имеющим возможность предсказать потенциальные риски. Только ознакомленный с правилами безопасности персонал, который полностью осведомлен о рисках, может работать на станке.

1.1.2 Персонал, который предназначен работать или обслуживать станок, должен быть

ознакомлен с настоящей инструкцией и правилами техники безопасности.

1.1.3 После остановки станка инструмент будет вращаться некоторое время из-за инерции, не открывайте защитные экраны инструмента и касайтесь инструмента руками прежде, чем это вращение не прекратится.

1.1.4 Не демонтируйте и не изменяйте защитные устройства станка. Станок должен быть отключен от электрической цепи во время обслуживания или ремонта.

1.1.5 Работы по наладке и регулировке станка предпочтительно поручать квалифицированному персоналу.

1.1.6 Работайте только на технически исправном оборудовании. Только представители сервисной службы производителя или квалифицированный персонал могут полностью отремонтировать станок.

1.1.7 Немедленно остановите станок, если возникают нехарактерные для нормальной работы проявления, своевременно проверяйте и ремонтируйте станок квалифицированным персоналом.

1.1.8 Установка и монтаж станка должна выполняться при помощи оборудования, имеющего достаточную грузоподъемность.

1.1.9 Соблюдайте все инструкции по технике безопасности и предупреждения, приложенные к станку, убедитесь, что они полные и понятные вам.

1.1.10 Каждый раз перед началом работы убедитесь, что предохранительные защитные устройства и кнопка аварийного отключения станка находятся в исправном состоянии и выполняют свои функции.

1.1.11 Повторно установите удаленные защитные приспособления и устройства на место после их проверки.

1.1.12 Выполняйте работы по обслуживанию и регулировке станка только после полного отключения от сети.

1.1.13 Не подпускайте детей к станку. Возраст оператора станка должен быть не менее 18 лет.

1.1.14 Не носите свободную одежду, перчатки, галстуки или драгоценности (кольца, часы, и т.д.). Держите рукава и края рабочей одежды застегнутыми. Используйте защитные очки и обувь для безопасной работы.

1.1.15 Заправляйте длинные волосы в головной убор во время работы, независимо от того, оператор - мужчина или женщина.

1.1.16 Рекомендуется носить подходящее оборудование защиты органов слуха когда необходимо, чтобы уменьшить риск потери слуха.

1.1.17 Обеспечьте соответствующую освещенность около станка, и сохраняйте периметр вокруг станка сухим, чистым и в хорошем состоянии. Кроме того, ничего не помещайте около станка; это может стать препятствием для работы.

1.1.18 Не удаляйте предохранительные и защитные устройства.

1.1.19 Отключите станок от сети после окончания работы или в случае ухода с рабочего места.

1.1.20 Осуществляйте повторный запуск станка, только убедившись в наличии и работоспособности защитных и предохранительных устройств.

1.1.21 Не размещайте инструменты, детали и т.п. на подвижных элементах станка, корпусе станка или направляющих.

1.1.22 Перед включением станка убедитесь, что режущий инструмент и обрабатываемая деталь закреплены должным образом.

1.1.23 Станок должен быть остановлен в случае необходимости регулировки положения и напора поливных шлангов системы подвода охлаждающей жидкости.

1.1.24 Не используйте сжатый воздух для очистки станка от стружки и пыли.

1.1.25 Оператор и техники по обслуживанию оборудования должны прочитать все предостережения указанные на табличках станка и в инструкции. Они должны соблюдать правила ИНСТРУКЦИИ ПО ЭКСПЛУАТАЦИИ в своей работе. Во время работы и обслуживания станка, предохраняйте эти таблички от грязи и повреждений.

1.1.26 Всегда принимайте во внимание, где расположена кнопка аварийной остановки, чтобы Вы могли отключить станок без задержки в случае возникновения чрезвычайной ситуации.

1.1.27 Начинайте работу на станке согласно стартовым процедурам.

1.1.28 Не держите руки в зоне обработки, около движущихся частей станка во время работы.

1.1.29 Помните, что существует вероятность порезаться об острые края или обжечься об горячую стружку. Удаляйте стружку с инструмента специальным приспособлением, например крючком, это более безопасно. Убедитесь, при этом, что станок остановлен и шпиндель не вращается.

1.1.30 Перед началом работы внимательно прочитайте это руководство, чтобы быть готовым к работе на этом станке.

1.1.31 Свяжитесь с Вашим продавцом или представителем завода-изготовителя, если

по некоторым причинам ИНСТРУКЦИЯ ПО ЭКСПЛУАТАЦИИ стала нечитабельной.

1.1.32 Перед установкой или сменой инструмента обязательно остановите вращение шпинделей и перемещение стола по каждой оси.

1.2.1 Прочитайте и поймите всю инструкцию прежде, чем начать работу на станке. Предупреждение: Отказ выполнять требования инструкции может привести к серьезной травме.

1.2.2 Всегда одевайте защитные очки при работе на станке.

1.2.3 Удостоверьтесь, что станок должным образом заземлен.

1.2.4 Прежде, чем начать работать на станке снимите цепи, кольца, часы, другие драгоценности, Держите рукава и края рабочей одежды застегнутыми. Носите защитные очки и безопасную обувь. Не одевайте перчатки во время работы на станке.

1.2.5 Сохраняйте пол вокруг станка чистым без масляных пятен и т.п.

1.2.6 Содержите все предохранительные устройства и системы в исправном состоянии. Своевременно меняйте их в случае выхода из строя.

1.2.7 Перед включением станка убедитесь, что режущий инструмент и обрабатываемая деталь должным образом зафиксированы на станке, и не касаются друг друга.

1.2.8 Необходимо сначала отключить станок от сети прежде, чем начать работы по настройке или обслуживанию станка.

1.2.9 Оператор должен понимать свои действия при работе на станке. Запрещается работать на станке в случае усталости, под действием алкоголя или медицинских препаратов.

1.2.10 Используйте режущий инструмент должным образом. Не перегружайте инструмент или оснастку работой, не рассчитанную на них. Должен использоваться только правильно заточенный инструмент. Не рекомендуется применение затупленного или неисправного инструмента.

1.2.11 Перед подключением станка к сети убедитесь, что главный выключатель находится в положении «ВЫКЛ.».

1.2.12 Никогда не пытайтесь работать на станке или выполнять работы по его настройке, если не понятна процедура и порядок действий.

1.2.13 Будьте осторожны, рукоятка пиноли шпинделя может быстро отскочить при возврате в верхнее положение.

1.2.14 Рекомендуем, оператору менять зону обработки на столе для более равномерного износа направляющих и продления срока службы станка.

1.2.15 Своевременно смазывайте рабочие поверхности направляющих в зависимости от интенсивности работы.

1.2.16 Содержите электрические элементы в чистоте, не чистите электрические элементы керосином или бензином.

1.2.17 Перед переключением частоты вращения шпинделя убедитесь, что он не вращается.

1.2.18 Запрещено обрабатывать огнеопасные и взрывчатые металлы, например: чистый алюминий, магний и т.п.

1.2.19 Станок никогда не должен использоваться в огнеопасной, взрывчатой или влажной окружающей среде

1.2.20 Установка и монтаж станка должна выполняться при помощи оборудования, имеющего достаточную грузоподъемность.

1.2.21 Станок должен быть остановлен в случае необходимости регулировки положения и напора поливных шлангов системы подвода охлаждающей жидкости.

1.2.22 Удостоверьтесь, что пространство вокруг станка хорошо проветривается. Рекомендуется, чтобы оборудование вентиляции было обеспечено на всей территории.

1.2.23 Пожалуйста, сохраняйте это руководство для последующего использования.

1.2.24 При установке или перемещении станка необходимо соблюдать схему строповки, указанную в инструкции.

1.2.25 Все элементы станка должны быть должным образом зафиксированы перед установкой или перемещением станка.

1.2.26 Перед работой на станке необходимо убедиться, что зажимные элементы, концевые выключатели, заземление, последовательность подключения фаз подключены правильно.

1.2.27 Фиксируйте инструмент и детали с минимальными вылетами.

1.2.28 Направляющие, перемещение которых не используется в выполняемой операции необходимо зафиксировать, с целью повышения точности обработки.

1.2.29 В зависимости от применяемого инструмента, материала обрабатываемой детали и условий обработки выбирайте соответствующую скорость резания и величину подачи, во избежание повреждения станка.

1.2.30 Необходимо помнить, что рукоятка пиноли шпинделя может быстро отскочить при возврате в верхнее положение.

1.2.31 Консоль станка может перемещаться вперед и назад, при перемещении консоли обратите внимание на это, чтобы предотвратить возможные повреждения.

1.2.32 В случае возникновения аварийной ситуации сначала нажмите на кнопку аварийного останова станка затем отключите питание повернув главный выключатель. Не подключайте станок, пока не будут устранены причины возникновения аварийной ситуации.

1.2.33 Оператор должен знать расположение аварийного выключателя и правил его использования.

1.2.34 Рекомендуется сначала отключать выключатель питания, прежде чем открывать электрический шкаф.

1.2.35 Запрещается переделка электрической схемы станка под другое напряжение.

1.2.36 Запрещается выполнение нестандартных сверлильных операций на станке. Запрещается сверление и фрезерование с большим вылетом пиноли шпинделя, во избежание его преждевременного выхода из строя.

1.2.37 Запрещается применение огнеопасных жидкостей, например: бензин, керосин, и сжатого воздуха для очистки станка!

2. Условия применения

2.1 Станок предназначен для эксплуатации в закрытых помещениях с температурой от +5°C до +40°C и относительной влажностью не более 50% при +40°C или 90% при +20°C. Диапазон допустимых температур при транспортировке и хранении станка от -25°C до +55°C.

Высота над уровнем моря не должна превышать 1000 м.

Освещенность в производственных условиях не должна быть ниже чем 500 люксов.

2.2 Не используйте станок в окружающей среде электрической грязи, взрыва, разъемный металл, газ и пар, который может разрушить изоляцию.

Во избежание преждевременного выхода электродвигателя станка из строя и увеличения ресурса его работы необходимо: регулярно очищать электродвигатель от стружки и пыли; контролировать надежность контактов присоединенных силовых кабелей; контролировать соответствие сечения силового или удлинительного кабеля.

2.3 Не используйте станок в окружающей среде воздействия и вибрации.

3. Назначение и устройство станка

Этот станок является универсальным станком общего назначения. Он подходит для фрезерования, сверления, а также широко используется в области машиностроения, электроники, для автомобилей, моторов и пр. Предупреждение: запрещается обрабатывать огнеопасные и взрывчатые металлы, например, чистый алюминий и магний, и т.д. Станок состоит из станины, стойки, консоли стола, рабочего стола, привода главного движения, шпинделя, автоматической подачи стола, системы подвода охлаждающей жидкости, системы смазки, электрической системы и так далее.

Устройство станка: (См. Рис.1 на стр.7)

3.1 Стойка прикреплена к основанию винтами.

3.2 Консоль стола размещена перед стойкой, и соединяется со стойкой через вертикальные направляющие, по которым ее можно перемещать вверх и вниз.

3.3 Каретка соединяется с консолью стола через направляющие. Рабочий стол соединяется с кареткой через направляющие типа «ласточкин хвост». Рабочий стол и каретка могут перемещаться при помощи ходового винта и гайки.

3.4 Главный привод передает вращение через зубчатую передачу.

3.5 Коробка подач стола установлена справа от направляющих и соединена напрямую с двигателем подачи.

3.6 Система подвода смазывающе-охлаждающей жидкости (далее СОЖ) состоит из электронасоса, бака, строенного в основание станка и шлангов.

3.7 Система смазки содержит маслонеполненную распределительную систему подвода смазки, нагнетательный насос и ручной насос и т. д.

Рабочий стол может перемещаться вручную при помощи маховиков или автоматически при помощи коробки подач. Главный привод через коробку скоростей обеспечивает передачу крутящего момента при широком диапазоне выбираемых скоростей для расширения возможностей механической обработки.

4. Транспортировка, Установка и Пробный запуск

4.1 Транспортировка

Диапазон допустимых температур при транспортировке и хранении станка от -25°C до $+55^{\circ}\text{C}$.

Необходимо загружать или разгружать станок, в соответствии со знаками на упаковке. Любое воздействие или вибрация запреще-

ны. Необходимо аккуратно открывать упаковку чтобы не поцарапать краску на станке. После открытия упаковки проверьте по прилагаемому упаковочному листу, наличие всех принадлежностей. Убедитесь, что станок не имеет внешних повреждений. В случае неполной комплектации или наличие повреждений обратитесь к Вашему продавцу с описанием недостатков и указанием заводского номера станка. Не производите дальше никаких действий и не запускайте станок в работу.

Установите стальной проволочный трос согласно Рис.2, перемещая станок при помощи подъемного крана, и проложите подкладки или мягкую ткань между корпусом станка и стальным проволочным тросом, не забудьте отсоединить и снять масляную станцию, перед перемещением станка, и воспользоваться дополнительной помощью в случае необходимости во время транспортировки.

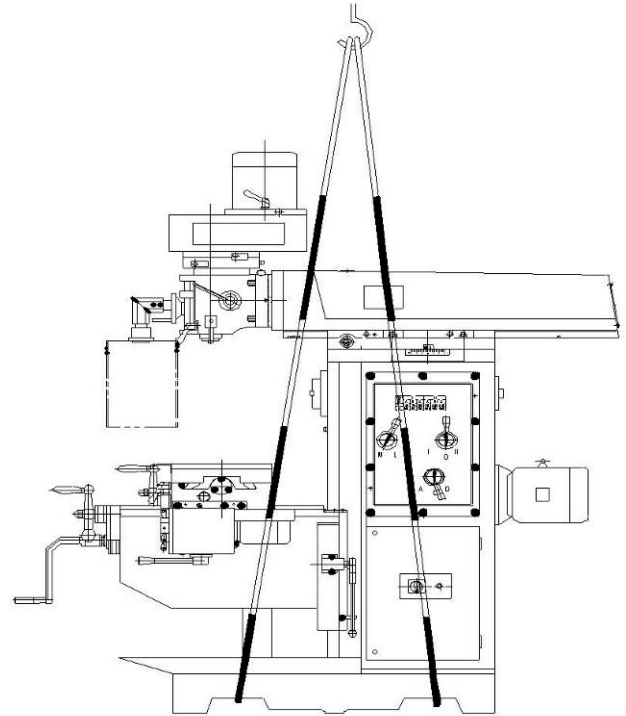


Рис.2

Предупреждение:

1. Стальной проволочный трос не должен касаться корпуса станка, рукояток, рычагов или штурвалов. Рекомендуем поместить деревянную опалубку или мягкую ткань между стальным проволочным тросом и станиной станка, чтобы избежать повреждения окрашенных поверхностей.
2. Прежде, чем перемещать станок подъемным краном, переместите рабочий стол вперед до конца, и установите стол по середине относительно центра станка, зафиксируйте зажимными ручками продольное и поперечное перемещение стола.

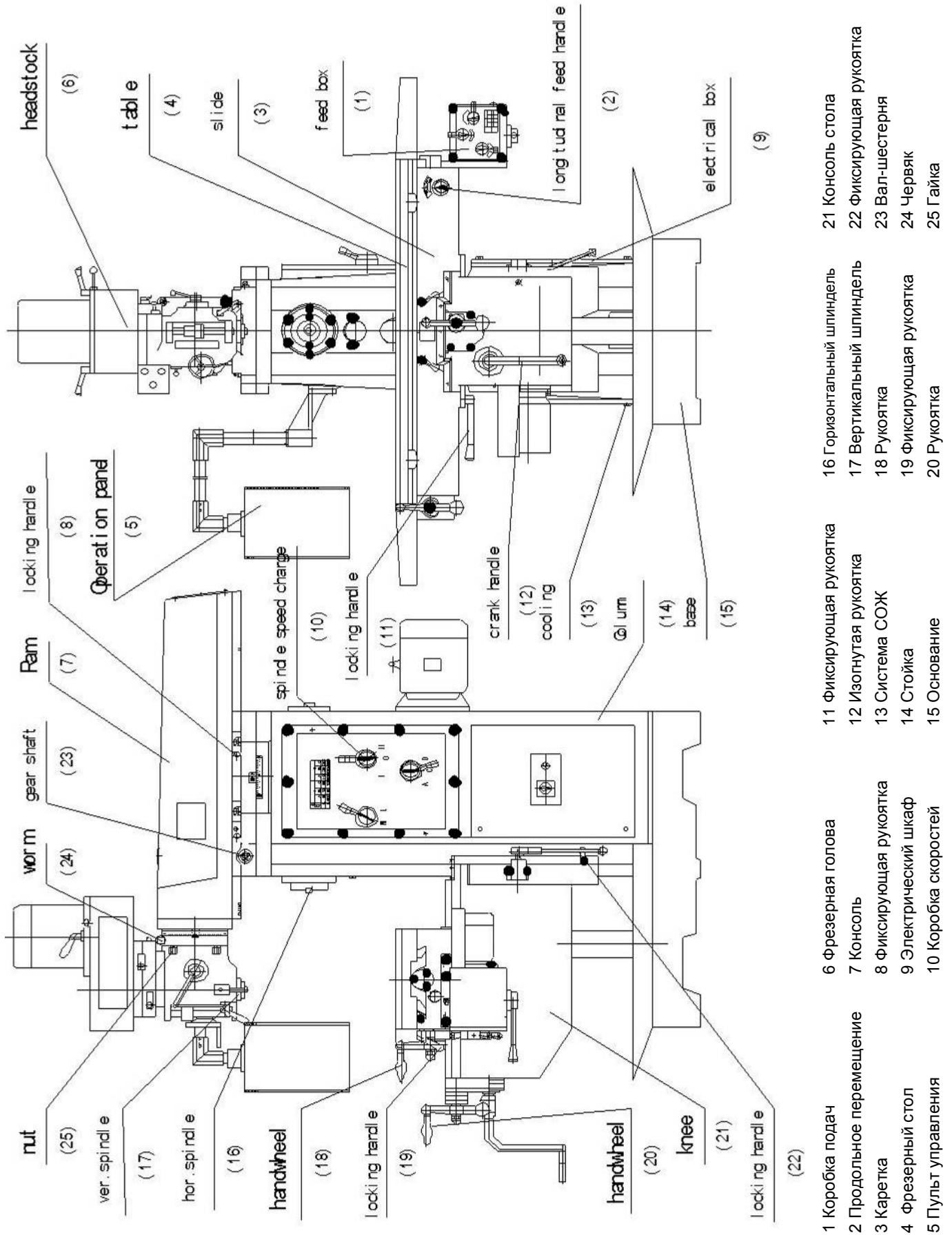


Рис.1

4.2 Установка

Чтобы обеспечить точность и стабильность механической обработки на станке его необходимо установить на бетонном фундаменте с размерами указанными в Рис.3.

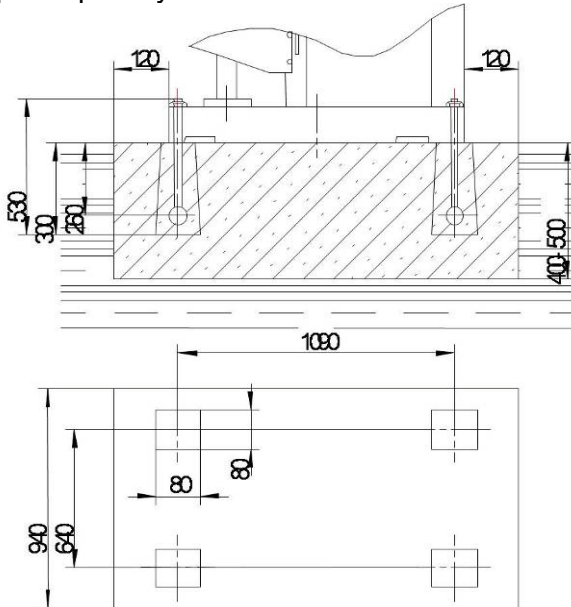


Рис.3

Фундамент должен быть основан на твердой почве. Станок необходимо монтировать на фундаменте после его затвердевания. Убедитесь, что непараллельность установки станка после фиксации гайками составляет не более 0,04 мм на 1000 мм в продольном и поперечном направлении.

4.3 Пробный запуск

4.3.1 Удалите антикоррозионную транспортную смазку со всех поверхностей станка. Нанесите тонкий слой машинного масла на рабочие поверхности станка.

4.3.2 Ослабьте фиксирующие рукоятки направляющих в трех направлениях (X, Y, Z) станка перед пробным запуском.

4.3.3 Залейте машинное масло в коробку подачи, расположенную справа, затем сделайте полную проверку.

4.3.4 Проверьте надежность установки на станке маховиков и рукояток.

4.3.5 Проверьте, что выбор направления перемещения автоматической подачи соответствует перемещению стола, если это не так, необходимо изменить фазировку подключения.

4.3.6 Выполняйте первый запуск, без нагрузки, на самой низкой скорости примерно в течение 30 минут, затем увеличьте скорость шаг за шагом. Проверьте, что направление вращения шпинделя соответствует выбранному.

Внимание: Необходимо соблюдать аккуратность при установке или транспортировке станка.

5. ОСНОВНЫЕ ХАРАКТЕРИСТИКИ *

Макс. диаметр сверления, (СЧ).....	50 мм
Макс. диаметр сверления, (автоподача). 20 мм	
Макс. нарезаемая резьба**.....	M16
Макс. диаметр концевой фрезы.....	25 мм
ВЕРТИКАЛЬНЫЙ ШПИНДЕЛЬ	
Частота вращения шпинделя ...	70-3600 об/мин
Число скоростей.....	10
Конус шпинделя.....	ISO 40 (DIN2080)
Ход пиноли вертикального шпинделя... 127 мм	
Автоподача пиноли.....	0, 1/0, 15/0, 3 мм/об
Расстояние шпиндель-стол.....	200-650 мм
Расстояние шпиндель-стойка.....	150-550 мм
ГОРИЗОНТАЛЬНЫЙ ШПИНДЕЛЬ	
Частота вращения шпинделя ...	58-1800 об/мин
Число скоростей.....	12
Конус шпинделя.....	ISO 50 (DIN2080)
Расстояние шпиндель-стол.....	0-450 мм
ФРЕЗЕРНЫЙ СТОЛ	
Размер стола по оси X и Y.....	1320x360 мм
Ход стола по оси X и Y.....	1000x300 мм
Подача стола по оси X и Y, 8.....	15-379 мм/об
T-образный паз, 3.....	18 мм
Макс. нагрузка на стол.....	300 кг
Двигатель автоподачи.....	0,75 кВт
Двигатель подъема стола.....	1,1 кВт
Выходная мощность.....	3,7 / 4,0 кВт/S ₁ 100%
Потребляемая мощность 5,25 / 5,5 кВт/S ₆ 40%	
Габаритные размеры.....	2070x2020x2336 мм
Масса.....	2500 кг

***Примечание:** Спецификация данной инструкции является общей информацией. Данные технические характеристики были актуальны на момент издания руководства по эксплуатации. Производитель оставляет за собой право на изменение конструкции и комплектации оборудования без уведомления потребителя.

****Нарезание резьбы возможно только при наличии специальной оснастки. Нарезание резьбы с помощью реверсивного вращения шпинделя без оснастки недопустимо. Настройка, регулировка, наладка и техническое обслуживание оборудования осуществляются покупателем.**

В технических характеристиках станков указаны предельные значения зон обработки, для оптимального подбора оборудования и увеличения сроков эксплуатации выбирайте станки с запасом.

Обслуживающий персонал должен иметь соответствующий допуск на эксплуатацию и проведение работ на оборудовании оснащенного электродвигателем напряжением питания 380В, 50Гц.

5.1 СТАНДАРТНАЯ КОМПЛЕКТАЦИЯ

Зажимная тяга
Лампа местного освещения
Устройство цифровой индикации по 3-м осям
Автоматическая подача по осям X и Y
Централизованная система смазки стола
Тиски фрезерные, ширина губок 160 мм
Цанговый патрон с набором цанг
Сверлильный патрон 16 мм с оправкой
Переходные втулки ISO40/МК-4, /МК-3, /МК-2
Оправка горизонтального шпинделя

ВНИМАНИЕ:

Вы приобрели модель станка, оснащенного Устройством Цифровой Индикации (DRO), пожалуйста, воспользуйтесь соответствующей инструкцией, которую можно скачать с нашего сайта или обратиться к вашему продавцу.

5.2 ДОПОЛНИТЕЛЬНЫЕ ПРИСПОСОБЛЕНИЯ

385021	Поворотные машинные тиски 150x40x0-140 мм
464816	Делительная головка с круглой планшайбой 200 мм/МК-3
50000122	Оправка шпинделя ISO40-МК2
50000123	Оправка шпинделя ISO40-МК-3
50000124	Оправка шпинделя ISO40-B16 под сверлильный патрон
50000125	Оправка шпинделя ISO40-ER32 цанговый патрон + комплект 11 цанг (4-16 мм)
50000126	Оправка шпинделя ISO40-22 фрезерная оправка
VR1001061	CS-8 Поворотный стол с 3х кулачковым патроном
VR1001024	TS-3 Задняя бабка для CS-8
VR1001010	VU-300 Универсальный наклонный поворотный стол \varnothing 300 мм
VR3302075	16S Прецизионный быстрозажимной патрон 3-16 мм/B16
VR3303079	16H Сверлильный патрон 1-16 мм/B16 под ключ

6. Работа на станке



Предупреждение: оператор должен иметь навык работы на фрезерных станках.

Внимательно изучите эту инструкцию. прежде чем приступить к работе на станке, ознакомьтесь со станком, назначением каждой кнопки, маховика, рукоятки и т.п., системы подвода СОЖ, системы смазки и электрической схемы (Рис. 1).

Проверьте исправность блокировочных механизмов перед началом работы на станке, проверьте плавность хода пиноли шпинделя, электрическую схему и надежность заземления.

6.1 Пуск станка (Рис.4)

Выключатель питания находится на крышке электрической коробки, вертикальное положение соответствует «OFF»/ «ВЫКЛ.» Питание станка отключено.

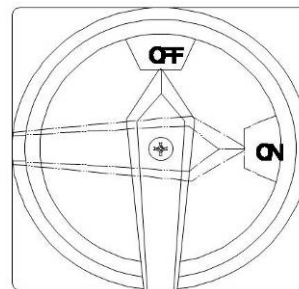


Рис.4

Если выключатель повернуть по часовой стрелке повернут на 90 градусов, то это соответствует «ON»/«ВКЛ.» включению питания станка. Распределительный щит находится в электрической коробке, которая расположена слева от стойки станка.

6.3 Горизонтальный шпиндель, изменение частоты вращения (Рис.5, 6)
Для изменения частоты вращения необходимо отключить станок от питания. На Рис.5, 6 показана табличка положений рукояток.

об мин	I			II		
	A	B	C	A	B	C
L	58	78	108	148	208	288
M	388	535	720	980	1325	1800

Рис.5

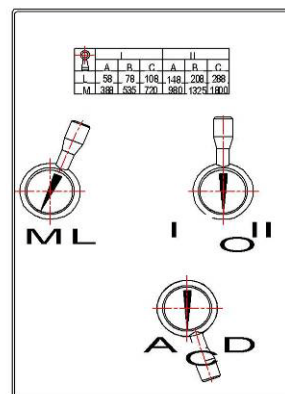


Рис.6

6.4 Подъемное движение консоли стола

6.4.1 Ручное вертикальное перемещение стола (См. Рис.1).

Необходимо ослабить фиксирующую рукоятку (22) справа от консоли стола, перед выполнением ручного перемещения стола, затем поворачивая изогнутую рукоятку (12) переместите стол в требуемое положение, затем затяните фиксирующую рукоятку (22) для фиксации положения.

6.4.2 Автоматическое вертикальное перемещение стола

Необходимо ослабить фиксирующую рукоятку (22) справа от консоли стола, перед выполнением ручного перемещения стола, на пульте управления (5) нажать кнопку автоматического подъема или опускания стола, переместите стол в требуемое положение, затяните фиксирующую рукоятку (22) для фиксации положения.

ВНИМАНИЕ:

Изогнутая рукоятка ручного перемещения стола при пользовании автоматической системой подъема стола должна быть снята во избежание нанесения травм.

6.5 Подача стола

6.5.1 Перемещение рабочего стола вручную. Необходимо ослабить фиксирующие рукоятки (11) и (19), далее установите рукоятку продольной подачи (2) в положение «manual»/«ручной». Поворачивая рукоятку (18) выполните ручное продольное перемещение стола, поворачивая рукоятку (20) выполните ручное поперечное перемещение стола.

6.5.2 Автоматическое перемещение рабочего стола (Рис.7).

Коробка подач стола размещена на правой части стола. Коробка подач имеет 8 скоростей автоматического перемещения стола и 1 ускоренное перемещение. Поворотом 3х рукояток можно установить необходимую скорость подачи.

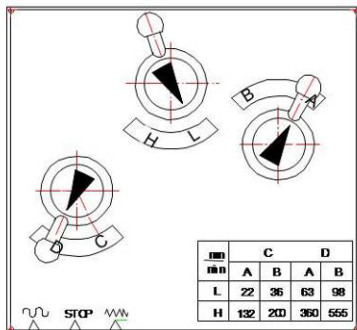


Рис.7

ММ МИН	C		D	
	A	B	A	B
L	22	36	63	98
H	132	200	360	555

6.5.3 Автоматическая подача стола (Рис.1). Сначала разблокируйте фиксирующую рукоятку (19) перед работой с подачей стола независимо от того собираетесь ли вы выполнять ручную или автоматическую подачу. Поворотом влево рукоятки (2) осуществляется поперечное перемещение стола. Поворотом вправо рукоятки (2) осуществляется продольное перемещение стола. Нажимая соответствующие кнопки на пульте управления, выполните продольное или поперечное перемещение стола.

ВНИМАНИЕ: Зафиксируйте рукоятками направляющие, не используемые в данной операции.

Наладка станка для горизонтального фрезерования.

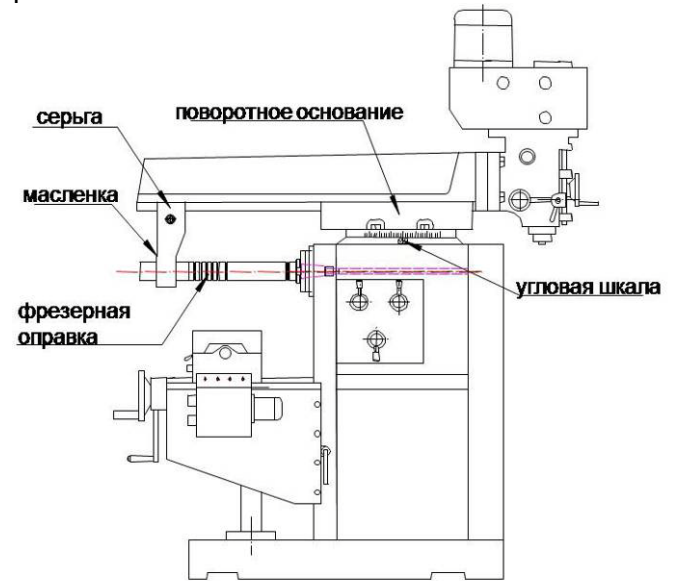


Рис.8

6.9 Консоль станка может перемещаться в поперечном направлении. Сначала ослабьте две фиксирующие рукоятки (8) расположенные справа до перемещения консоли, затем поворачивая специальным ключом вал-шестерню (23) переместите фрезерную голову вместе с консолью в требуемое положение, снова зафиксируйте положение рукоятками (8).

6.10 Цифровая индикация

Установите элементы цифровой индикации в соответствии с требованиями.

Внимание:

Немедленно отключите станок от напряжения при возникновении неполадок или нехарактерных шумов, свяжитесь с сервисным центром для устранения неполадок или ремонта.

Оператор должен выполнять правила техники безопасности, чтобы избежать травм от отлетающей горячей стружки при сверлении или фрезеровании.

Вылет пиноли шпинделя при фрезеровании не должен быть больше 50 мм, иначе это приведет к повышенному износу подшипника шпинделя.

Не оставляйте посторонние предметы на рабочем столе и направляющих станка.

7. Регулировка станка

7.1 Регулировка направляющих консоли и стола.

Слишком большой зазор скажется на точности механической обработки.

7.1.1 Регулировка клиновой планки: Ослабьте винт (1) со стороны меньшей клиновой планки, регулируйте зазор винтом (2) со стороны большей клиновой планки до тех пор, пока не будет ощущаться небольшое сопротивление при перемещении, затем затяните винт (1) (Рис.9а).

7.1.2 Регулировка поперечных направляющих: Снимите защиту (2), ослабьте винт (1) со стороны из меньшей клиновой планки, регулируйте зазор винтом (3) со стороны большей клиновой планки до тех пор, пока не будет ощущаться небольшое сопротивление при перемещении, затем затяните винт (1), установите защиту (2) (Рис.9б).

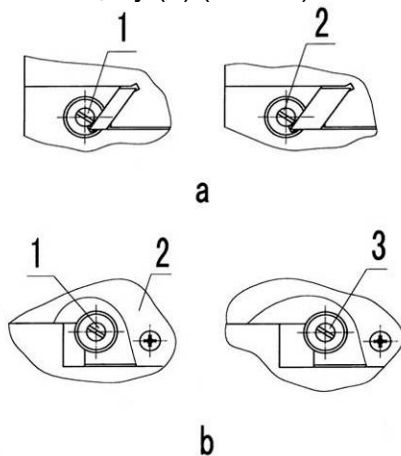


Рис.9

7.1.3 Регулировка зазора между консолью стола и стойкой (Рис.10).

Ослабьте винт (1), регулируйте зазор винтом (2) до тех пор, пока не будет ощущаться небольшое сопротивление при перемещении, затем затяните винт (1).

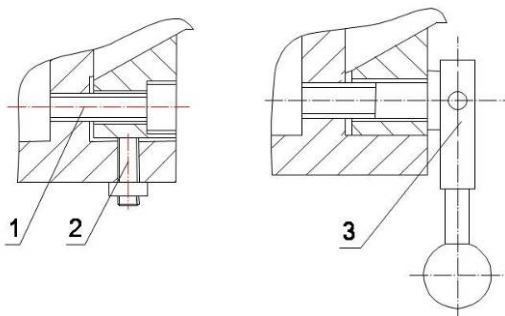


Рис.10

7.1.5 Регулировка зазора между винтом и гайкой продольного и поперечного перемещения стола (Рис.11).

Слишком большой зазор между винтом и гайкой влияет на точность механической обработки.

Ослабьте винт (1), отрегулируйте гайку (2) до тех пор, пока не будет ощущаться небольшое сопротивление при перемещении стола,

люфт должен быть не больше 1/10 цены деления нониуса, затем затяните винт (1) (Рис.11).

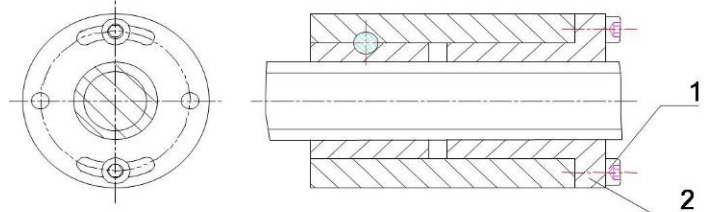


Рис.11

7.1.6 Регулировка натяжения ремня горизонтального шпинделя

Привод горизонтального шпинделя и коробки скоростей от электромотора осуществляется через три треугольных приводных ремня. Со временем ремни изнашиваются и растягиваются, что может привести к их обрыву или проскальзыванию. Если работы на горизонтальном шпинделе ведутся постоянно, оператор должен регулярно производить осмотр и проверку натяжения ремней. Если ремни ослабли необходимо отрегулировать натяжение ремня в соответствии с Рис.12.

Откройте ремennую крышку на задней стороне стойки станка, электромотор смонтирован на регулируемой при помощи оси и винтов опоре, для выполнения регулировки натяжения надо:

- если ремни ослабли, отверните нижнюю гайку, и доверните вниз верхнюю гайку;
 - если ремни перетянуты, отверните верхнюю гайку и доверните вверх нижнюю гайку;
- Закройте ремennую крышку.

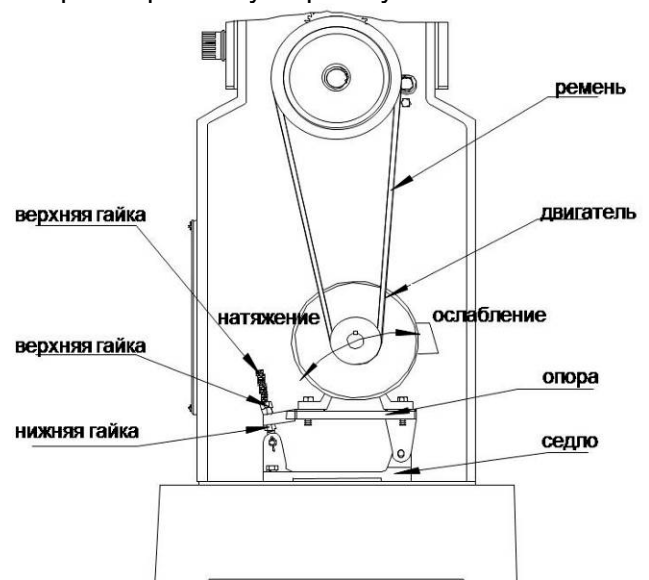


Рис.12

8. Охлаждение и смазывание

СОЖ подается в зону резания от насоса через гибкий шланг. Правильная регулировка положения шланга позволяет подавать СОЖ точно на инструмент. Бак с СОЖ находится в основании станка.

8.1 Система подвода СОЖ

Состоит из насоса, бака, смонтированного в основании станка, подающей трубки с фиксирующимся положением подающего и обратного шлангов.

Тип и концентрация СОЖ определяются условиями обработки, материалом обрабатываемых деталей и режущим инструментом. ВР, Castrol, Эмульсол, Укринол. Объем – 25 л. Периодичность замены – по мере потери свойств, внешнему виду или по мере выработки. Рекомендуем периодически проводить очистку бака для СОЖ.

Информацию о правильном подборе, химическом составе и эксплуатации, а также требований по технике безопасного применения смазывающе-охлаждающих жидкостей можно получить у поставщиков СОЖ.

Обработка и Распоряжение

В случае небольшого пролития, засыпьте некоторым количеством опилок или соберите. Если вылилось много СОЖ, не допускайте ее попадания в водопровод, канализацию или почву.

ВНИМАНИЕ:

1. Запрещается сливать СОЖ, ее следует утилизировать в соответствии с действующими правилами и постановлениями.
2. Пары СОЖ могут иметь влияние на здоровье, пары могут возникнуть, когда температура инструмента или скорости резания высока. Для предотвращения отравления парами СОЖ необходимо обеспечить проветривание должным образом рабочего места. Рекомендуется, чтобы вентиляционное оборудование действовало во всем помещении.

8.2 Смазывание (Рис.13)

Работоспособность и срок службы оборудования зависят от правильного и своевременного смазывания рабочих элементов и частей станка.

8.2.1 Смазочные материалы должны быть чистыми, не кислотными, безводными и без твердых частиц.

8.2.2 Продольные и поперечные направляющие стола имеют централизованную систему смазки, вертикальные направляющие и винт имеют масляный насос подающий масло 4-8 раз за смену, в зависимости от интенсивности обработки.

8.2.3 Смазочные материалы должны подаваться во все время работы шпинделя, автоматически.

8.2.4 Шестерни коробки скоростей и коробки подач все время работают погруженные в масляной ванне.

Зубчатая передача вертикальной фрезерной головки и подшипники шпинделя должны смазываться консистентной смазкой.

Необходимо производить замену масла в коробках через 3 месяца после начала работы станка, далее каждые 6 месяцев.

8.2.5 Регулярно проверяйте смазочные материалы, по необходимости добавляйте масло до рекомендованного уровня в коробках.

8.2.6 Ходовые винты, направляющие стола, направляющие консоли стола и стойки, необходимо смазывать не менее 4 раз за смену.

Имеющиеся точки смазки (пресс-масленки и т.п.) необходимо смазывать не менее 4 раз за смену.

Информацию о правильном подборе, химическом составе и эксплуатации, а также требований по технике безопасного применения масел можно получить у поставщиков масел.

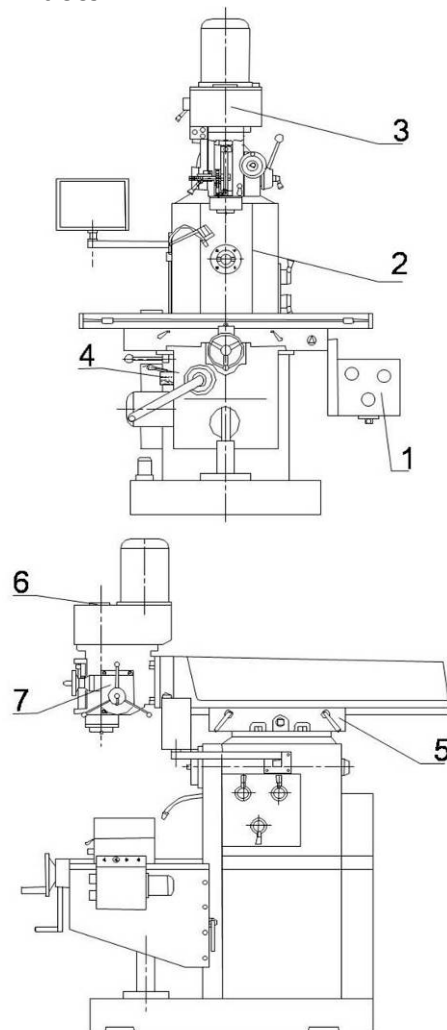
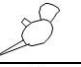



Рис. 13

	1,2,3	поддерживать уровень, менять раз в полгода	N32 летнее N20 зимнее
	4,5,6,7	смазывать маслом 4 раза в смену	N32 летнее N20 зимнее
Смазывать подшипники консистентной смазкой, замена смазки раз в год			

Применяемость масел и охлаждающих жидкостей см. Табл.1 приложения

9. Справочные формулы при фрезеровании

9.1 Глубина фрезерования a_n

Глубина при черновой подаче, углеродистая сталь ≤ 2 мм, литейная сталь ≤ 4 мм.

Глубина фрезерования a_p : Снятие слоя стружки параллельно оси фрезы.

Ширина фрезерования a_e : Снятие слоя стружки перпендикулярно оси фрезы.

9.2 Подача для черновой обработки, a_f (мм/зуб), подача на зуб.

Помните: маленькая ширина и глубина обработки принимаются при чистовой обработке и наоборот.

9.3 Скорость фрезерования V (линейная скорость, м/мин)

9.3.1 Формула: $n=1000V/\pi D$ (об/мин)

D -диаметр фрезы (мм)

D : концевая фреза $D \leq \varnothing 25$, концевая $D \leq \varnothing 100$, угловая $D \leq 80 \times 8$ мм

9.3.2 Выберите соответствующую частоту вращения

9.4 Скорость подачи $V_f = a_f z n$ (мм/минута) a_f подача на зуб (мм/зуб)

Таблица выбора подачи в зависимости от обрабатываемого материала в Табл.2 приложения.

10. Обслуживание станка

10.1 Регулярное обслуживание станка очень важно для его точности.

10.2 Следите и своевременно добавляйте необходимое количество смазочных материалов, соблюдайте периодичность смазки направляющих и ходовых винтов.

10.3 Меняйте зону обработки на рабочем столе.

10.4 Обрабатываемая деталь и инструмент должны быть должным образом зафиксированы на станке.

11. Поиск и устранение неисправностей

11.1 Отрегулируйте контргайку для устранения люфта если биение шпинделя очень большое.

11.2 Проверьте, не заклинены ли клиновые планки, если слышен нехарактерный звук, пожалуйста, отрегулируйте клиновые планки должным образом и смажьте их маслом.

11.3 Проверьте, положение рукояток переключения коробок скоростей или подач, когда раздается нехарактерный звук, проверьте, уровень масла, нет ли повреждений вилок. Отрегулируйте положение рукояток, добавьте масло или замените вилку.

11.4 Проверьте выключатель питания, если двигатель не работает.

11.5 Если стол перемещается вверх или вниз неравномерно, проверьте клиновые планки и смазку. Отрегулируйте клиновые планки или добавьте смазку в случае необходимости.

11.6 Сразу остановите станок, если слышен шум в коробке передач, проверьте уровень масла, находится ли вилка переключателя на своем месте. Долейте масло или замените вилку.

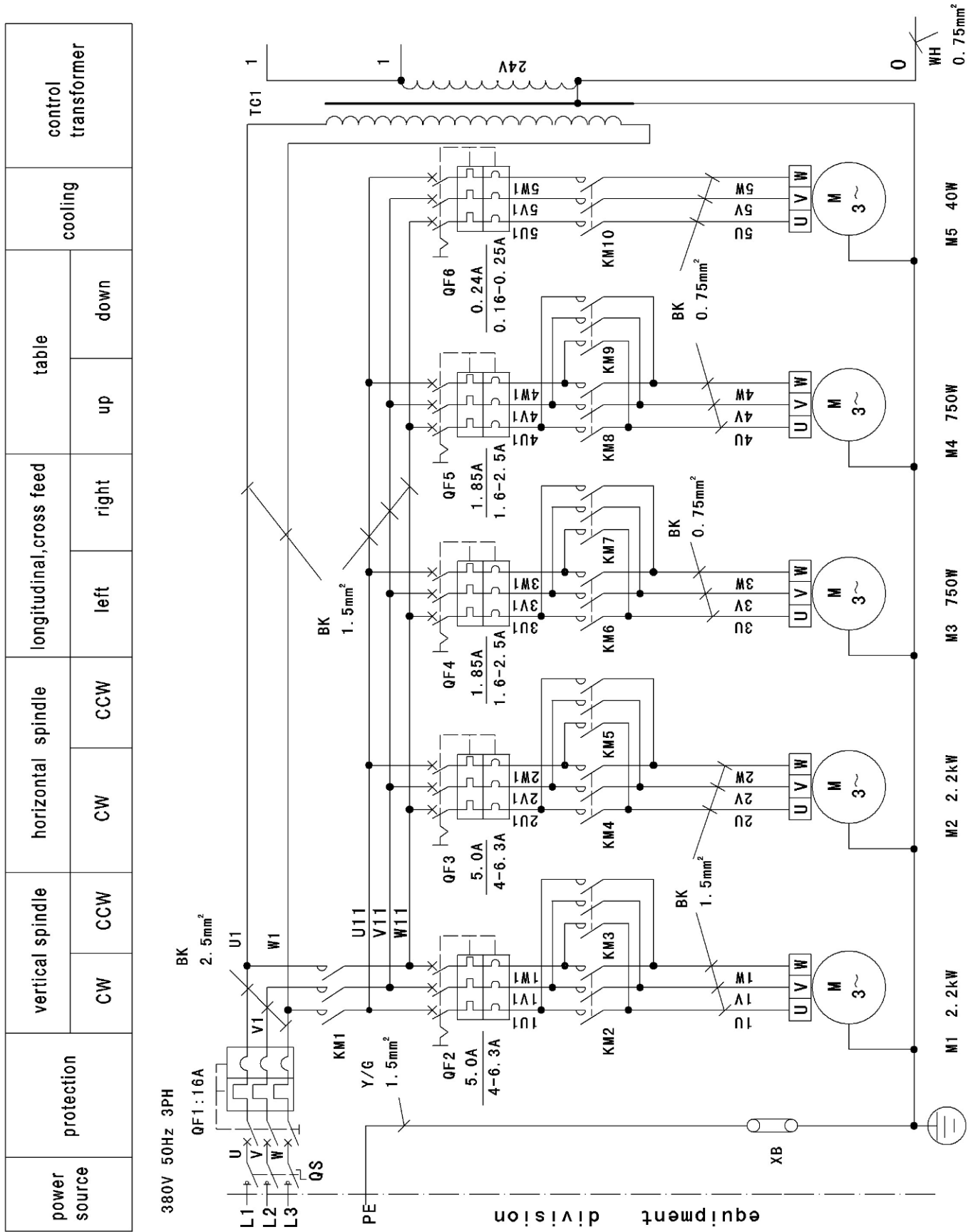
12. Электрическая схема станка

12.1 Электрическая система управления вертикальным шпинделем станка находится слева на шпиндельной бабке, электрическая система управления горизонтальным шпинделем станка находится внизу справа на консоли стола. Электрическая схема собрана в соответствии с последними международными требованиями и дизайна, для удобства управления станком. Шпиндель оснащен реверсивным вращением. (Обратная скорость ниже на 160 об/мин).

12.2 Станок был проверен на заводе-изготовителе, проверьте при подключении соответствие перемещения подач стола действительному и соответствие вращения шпинделя, если это не так, необходимо поменять фазировку проводов.

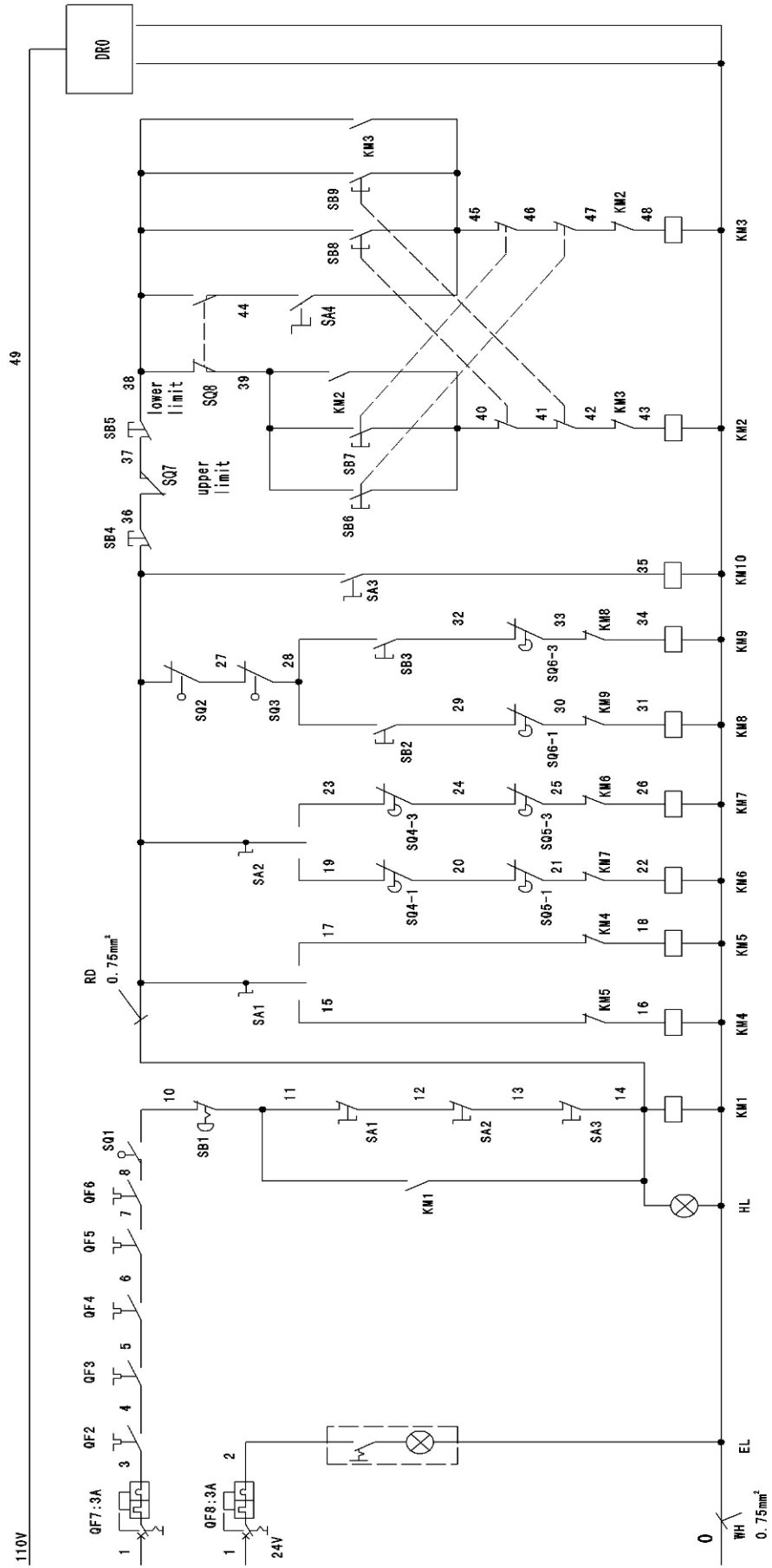
12.3 Этот станок оснащен функцией защиты нулевого напряжения, таким образом, после выключения источника энергии, оператор должен переключить все выключатели назад в нулевом положении, тогда оператор может управлять ими.

Электрическая схема



Электрическая схема

short-working circuit light	overload protection	power source indicator	emergency stop protection	horizontal spindle control		longitudinal, cross feed control		table		cooling		vertical spindle control		DR0
				CW	CCW	left	right	up	down	stop	CW	drilling, milling tapping	CCW	



Электрическая схема

No.	Code	Name	Specification	Qty	Rem
1	M1	Motor	Y100L-4 380V 50Hz 3PH 2.2kW	1	
2	M2	Motor	Y100L-4 380V 50Hz 3PH 2.2kW	1	
3	M3	Motor	YS-714-4 380V 50Hz 3PH 750W	1	
4	M4	Motor	YS-713-4 380V 50Hz 3PH 750W	1	
5	M5	Cooling pump	AB-12 380V 50Hz 3PH 40W	1	
6	TC	Control transformer	JBK5-160 160VA I : 0-380V O : 0-24V	1	
7	TC	Control transformer	JBK5-200 200VA I : 0-380V O : 0-24V(160VA) 0-110V(40VA)	1	with DRO
8	KM1 KM10	AC contactor	CJX1-12/22 (AC : 24V 50Hz)	10	
9	QF1	Breaker	DZ47-63 (3P 16A) D	1	
10	QF2, QF3	Breaker	DZ108-20/211 I:4-6.3A	2	
11	QF4, QF5	Breaker	DZ108-20/211 I:1.6-2.5A	2	
12	QF6	Breaker	DZ108-20/211 I:0.16-0.25A	1	
13	QF7, QF8	Breaker	DZ47-63 (1P 3A) C	2	
14	SQ1	Micro-switch	LXW6-11DL	1	
15	SQ2	Micro-switch	JLXK1-311	1	
16	SQ3	Micro-switch	LXP1-2001D	1	
17	SQ4-- SQ6	Travel switch	JW2-11Z/3F	3	
18	SQ7,SQ8	Limit switch	LXW16-10/51C	2	
19	QS	Switch	JCH13-32/31	1	
20	SB1	Pushbutton switch	LA42J-01/R	1	
21	SB2	Pushbutton switch	LA42P-01/WS	1	
22	SB3	Pushbutton switch	LA42P-10/GS	1	
23	SB4,SB5	Pushbutton switch	LA42P-01/RS	2	
24	SB6,SB7	Pushbutton switch	LA42P-11/GS	2	
25	SB8,SB9	Pushbutton switch	LA42P-11/WS	2	
26	SA1,SA2	Knob switch	LA42X3-22/BS	2	
27	SA3	Knob switch	LA42X2-11/BS	1	
28	EL	Quartz light	JC38-C	1	
29	HL	Indicator light	Y AD17-22/W	1	
30	A1	Raster display	DRO SDS2-3M (AC 110V) Raster ruler	1set	With DRO

Таблица1 Применяемость масел и охлаждающих жидкостей

Применение	Объем	Способ (частота)	Тип смазки
Коробка подач Коробка скоростей горизонтального шпинделя	Уровень глазка	Смазка погружением в масло	32#летнее или 20#зимнее машинное масло
Вертикальная фрезерная голова, стол, направляющие, ходовые винты и салазки		Смазывание (4~8 раз за смену)	32#летнее или 20#зимнее машинное масло
Подшипники		Ежегодно	Консистентная смазка
Рекомендуемые охлаждающие жидкости			
Поставщик	Модель	Тип	Применяемость и способ применения
FUCHS	JIDAC-22 RATAKEM5	Серый чугун, Сталь	Антикоррозийность и устойчивость к азотным и кремниевым соединениям.
FUCHS	ECOCOOLA LU-CF ECOCOOLA L/M	Сталь, Алюминий, Серый чугун	Избыточное давление и образование эмульсии, стабильность, антимикробность устойчивость к азотным и кремниевым соединениям, предназначена для централизованных систем подвода СОЖ
FUCHS	JM-3 ECOCOOL 68CF2	Сталь, Медь, Медные сплавы	Антикоррозийность и биологическая устойчивость к азотным и кремниевым соединениям.

Таблица2 Выбор скорости подачи при фрезеровании

	Тип фрезы	Тип материала	Материал заготовки		
			Высокоуглеродистые стали	Среднеуглеродистые стали	Серый чугун
Вертикальное фрезерование	торцевая фреза концевая фреза, шпоночная фреза	Быстрорежущая сталь	0,025-0,015	0,03-0,02	0,05-0,03
		Твердый сплав	0,04-0,02	0,05-0,02	0,07-0,03
Горизонтальное фрезерование (зубчатая передача)	дисковая фреза, концевая фреза	Быстрорежущая сталь	0,03-0,02	0,04-0,02	0,06-0,03
		Твердый сплав	0,05-0,02	0,06-0,02	0,08-0,04
Материал заготовки	Твердость (НВ)	Фреза из быстрорежущей стали	Фреза с твердосплавными пластинами		
Углеродистая сталь	≤229	20—25	80—100		
	229—255	15—20	60—80		
Серый чугун	≤225	15—20	80—100		

Сертификат точности

№	Описание проверки		Отклонение, мм	
			допустимое	фактическое
1	Плоскостность	А Горизонтальная Б Поперечная	0,04/1000 0,04/1000	
2	Плоскостность рабочего стола		0,04/200	
3	Биение шпиндельной оправки	А Торец шпинделя Б 300 мм от торца	0,02 0,04	
4	Биение конуса шпинделя		0,02	
5	Перпендикулярность вертикального шпинделя относительно стола	А Продольная Б Поперечная	0,10/200 0,10/200	
6	Перпендикулярность вертикального перемещения шпинделя отн. стола	А Продольная Б Поперечная	0,10/100 0,10/100	
7	Параллельность рабочих плоскостей стола	А Продольная Б Поперечная	0,05/200 0,05/200	
8	Прямолинейность Т-образных пазов		0,03/200	
9	Параллельность Т-образных пазов		0,15/200	
10	Перпендикулярность продольного перемещения стола поперечному		0,10/200	
11	Прямолинейность перемещения	А Продольная Б Поперечная	0,05/200 0,05/200	
12	Перпендикулярность стола вертикальным направляющим	А Продольная Б Поперечная	0,10/200 0,10/200	
13	Параллельность направляющих фрезерной головки столу		0,10/200	
14	Параллельность поворотной платы относительно стола	влево 30° 0° вправо 30°	0,10/200	
15	Параллельность горизонтального шпинделя относительно стола		0,10/200	
16	Параллельность горизонтального шпинделя направляющим стола	А Продольная Б Поперечная	0,10/200 0,10/200	
17	Параллельность горизонтального шпинделя направляющим фрезерной головки	А Продольная Б Поперечная	0,10/200 0,10/200	
18	Совпадение осей вертикального и горизонтального шпинделей	А Продольная Б Поперечная	0,10 0,10	