

JET

JSG-233A-M

Шлифовальный станок

GB
Operating Instructions

D
Gebrauchsanleitung

F
Mode d'emploi

RUS ✓
Инструкция по
эксплуатации

Артикул: JSG-233A-M



JPW Tools AG, Tämperlistrasse 5, CH-8117 Fällanden, Switzerland



Уважаемый покупатель,

большое спасибо за доверие, которое Вы оказали нам, купив станок марки JET. Данная инструкция разработана для владельцев и обслуживающего персонала шлифовального станка модели **JSG-233A-M** с целью обеспечения надежного ввода в эксплуатацию, правильной работы и технического обслуживания станка. Обратите внимание на информацию, приведенную в данном руководстве. Прежде чем ввести станок в эксплуатацию или производить работы по обслуживанию, прочитайте внимательно инструкцию, особенно разделы, относящиеся к безопасной работе на станке. Для увеличения срока службы станка и достижения максимальной производительности придерживайтесь указаний, приведенных в инструкции.

Содержание

- 1. Декларация соответствия**
- 2. Указания по технике безопасности**
- 3. Технические характеристики, описание станка**
- 4. Электрическая схема, Список электрических компонентов**
- 5. Сборка**
- 6. Работа в вертикальном режиме/ горизонтальном**
- 7. Замена приводного ремня**
- 8. Натяжение ремня**
- 9. Уход за оборудованием**
- 10. Неисправности и способы их устранения**
- 11. Перечень заменяемых частей**

CE-Konformität / Conformité CE



Diese Maschine wurde durch Eurocert gemäß folgenden Richtlinien geprüft und zertifiziert

- Maschinenrichtlinien 2006/42/EC
Registriernummer TW.CE. 0023.01-12/09 vom 03.12.2009
- Niedervolt Direktiven 2006/95/EC
Registriernummer CN.CE. 0023.02-12.09 vom 03.12.2009

JPW (TOOL) AG erklärt hiermit, dass die folgende Maschinen: JSG-233A-M

sofern diese gemäss der beigelegten Bedienungsanleitung gebraucht und gewartet werden, den Vorschriften betreffend Sicherheit und Gesundheit von Personen, gemäss den oben aufgeführten Richtlinien der EG entsprechen.

La machine ci-dessous a été contrôlée et certifiée par Eurocert selon les normes suivantes

- les directives Européennes 2006/42/EC
d'enregistrement TW.CE.0023.01-12/09 du 03.12.2009
- Directives basses tension 2006/95/EC
d'enregistrement CN.CE. 0023.02-12.09 du 03.12.2009

JPW (TOOL) AG déclare que la machine sous-mentionnée: JSG-233A-M

est, sous condition qu'elle soit utilisée et maintenue selon les instructions du manuel d'instruction joint, conforme aux prescriptions sur la santé et la sécurité des personnes, selon les directives sur la sécurité des machines mentionnées ci-dessus.

Technical file compiled by: Hansjörg Meier, JPW (Tool) AG, Product Management

A handwritten signature in black ink, appearing to read 'A. Schmid', written over a light blue horizontal line.

2015 10 30 Alain Schmid, General Manager

JPW (TOOL) AG, Tämperlistrasse 5, CH-8117 Fällanden, Switzerland

2. Техника безопасности



Внимание!

Во избежание тяжёлого травматизма при управлении подобными станками, необходимо предварительно внимательно изучить инструкцию по эксплуатации.

Предупреждение:

Как и все механизмы, шлифовальный станок представляет собой общую опасность, свойственную оборудованию подобного рода при его использовании и управлении. Внимательный запуск и правильное управление существенно сокращают риск возникновения несчастных случаев. И наоборот, пренебрежение элементарными мерами осторожности неизбежно влечёт за собой риск несчастного случая для оператора. Станок предназначен строго для использования по своему назначению. Именно по этой причине мы настоятельно не рекомендуем использовать его для операций, не предусмотренных конструкцией, как и внесение в неё любых модификаций.

Если у вас возникают вопросы касательно его использования и вы не находите на них ответов в инструкции по эксплуатации, обратитесь к нашему представителю, чтобы получить профессиональную консультацию.

Основные рекомендации по безопасности и управлению шлифовальным станком.

1. Для вашей собственной безопасности никогда не запускайте станок, не изучив инструкцию по эксплуатации. Она позволит изучить станок и управлять им, ознакомит вас с его возможностями и пределами в эксплуатации, а также проинформирует вас о встречающихся рисках при халатном использовании.
2. Содержите защитные устройства в рабочем состоянии и не демонтируйте их.
3. Включайте станок, оснащённый кабелем с заземлением в розетку с заземлением. В случае использования переходников не оснащённых заземлением, произведите напрямую контакт с землёй при помощи заземляющего зажима. Никогда не включайте станок в сеть при отсутствии заземления.
4. Перед запуском станка, удалите все посторонние предметы, не имеющие отношения к станку. Отработайте привычку проверять каждый раз отсутствие посторонних предметов вблизи работающих деталей станка.
5. Освободите достаточно рабочего пространства вокруг станка. Нахождение в рабочей зоне посторонних предметов неизбежно приводит к несчастным случаям.
6. Не используйте станок для работы в опасных зонах. Не включайте станок во влажных помещениях, не работайте на открытых площадках под дождём. Следите за тем, чтобы рабочее место и зона перемещения оператора были хорошо освещены.
7. Удалите посторонних лиц и детей от станка и проследите, чтобы они соблюдали безопасную дистанцию в рабочей зоне.
8. Обеспечьте защиту рабочего места от несанкционированного доступа посторонних лиц. Поставьте замки или установите блокиратор на основной выключатель, чтобы избежать запуск станка детьми.
9. Не допускайте работы станка с перегрузками. Для оптимального и безопасного режима работы станок должен эксплуатироваться в пределах мощностных характеристик.
10. Не используйте станок только для тех работ, для которых он предназначен.
11. Носите соответствующую рабочую одежду. Избегайте свободной одежды, перчаток, шарфов, перстней, цепочек или колец, а также других украшений, которые могут быть захвачены движущимися деталями. Используйте обувь с нескользящими подошвами. Носите головной убор, полностью закрывающий длинные волосы.
12. Всегда при работе носите защитные очки, и при необходимости пылезащитную маску. Соблюдайте все необходимые меры безопасности для предотвращения несчастных случаев.
13. Применяйте исключительно рекомендованное вспомогательное оборудование и следуйте данным инструкциям по его использованию. Применение несоответствующего вспомогательного оборудования влечёт за собой риск несчастного случая.
14. Избегайте самопроизвольного запуска станка. Перед каждым включением проверяйте, чтобы переключатель находился в положении "Стоп" (0).
15. Запрещается вставать на станок. Опрокидывание станка или контакт с рабочими рычагами может привести к серьёзным несчастным случаям.
16. Контролируйте повреждённые части станка. Защитные приспособления и повреждённые детали должны быть отремонтированы или заменены перед началом эксплуатации оборудования.
17. Никогда не оставляйте станок без присмотра в работающем состоянии. Всегда выключайте по окончании работы от источника питания, и не покидайте станок, пока он полностью не остановится.
18. Запрещается работать на станке под воздействием алкоголя, лекарств или наркотиков.

Транспортировка и управление станком

1. Станок весит около 24 кг.
2. Для его транспортировки используйте соответствующие средства.
3. У некоторых станков центр тяжести расположен очень высоко. Будьте внимательны к потенциальным

рискам опрокидывания.

Рабочее место

1. Мастерская должна быть хорошо проветриваемая и достаточно освещена.
2. Подходящее освещение для создания хороших рабочих условий должно быть в пределах 300 люкс.

Подключение к электросети

1. Шлифовальный станок модели JSG-233A-M поставляется укомплектованным кабелем питания на 230 вольт.
2. Предохранитель должен быть на 10 А.
3. Точные электрические характеристики указаны на шильдике корпуса станка или в схеме электропитания в инструкции.
4. **Внимание!** В случае проведения любых работ по регулировке, обслуживанию или ремонту электропитание станка должно быть отключено.
5. Желто-зеленый кабель заземления является основным элементом в системе электрической безопасности. Он должен быть обязательно установлен в правильном порядке до запуска станка в эксплуатацию.

Всегда надевайте при работе ваши защитные очки!



3. Технические характеристики

Модель	JSG-233A-M
Напряжение двигателя В	230
Потребляемая (выходная) мощность, кВт.....	0,52 (0,37)
Частота вращения шлифовального круга, об/мин.....	1850
Скорость движения шлифовальной ленты, м/с.....	8
Диаметр шлифовального круга, мм	200
Размеры шлифовальной ленты (ШхД), мм	100 x 914
Размеры рабочего стола (ДхШ), мм.....	225 x 115
Диаметр втяжного штуцера, мм	38
Габаритные размеры (ДхШхВ), мм.....	500 x 450 x 350
Вес, кг	26

Тест на уровень шума

Производился в соответствии с пунктом 1.7.4, директив для станков 89/392. При нормальной нагрузке работающий станок производит уровень шума в пределах 73.1dB(A) (IEC 651- IEC 804), расчёт в децибелах в соответствии с приведёнными техническими нормами. Однако уровень шума может быть существенно выше в зависимости от обрабатываемого материала. В таком случае оператор должен защищаться от шума с помощью соответствующих средств.

Описание станка

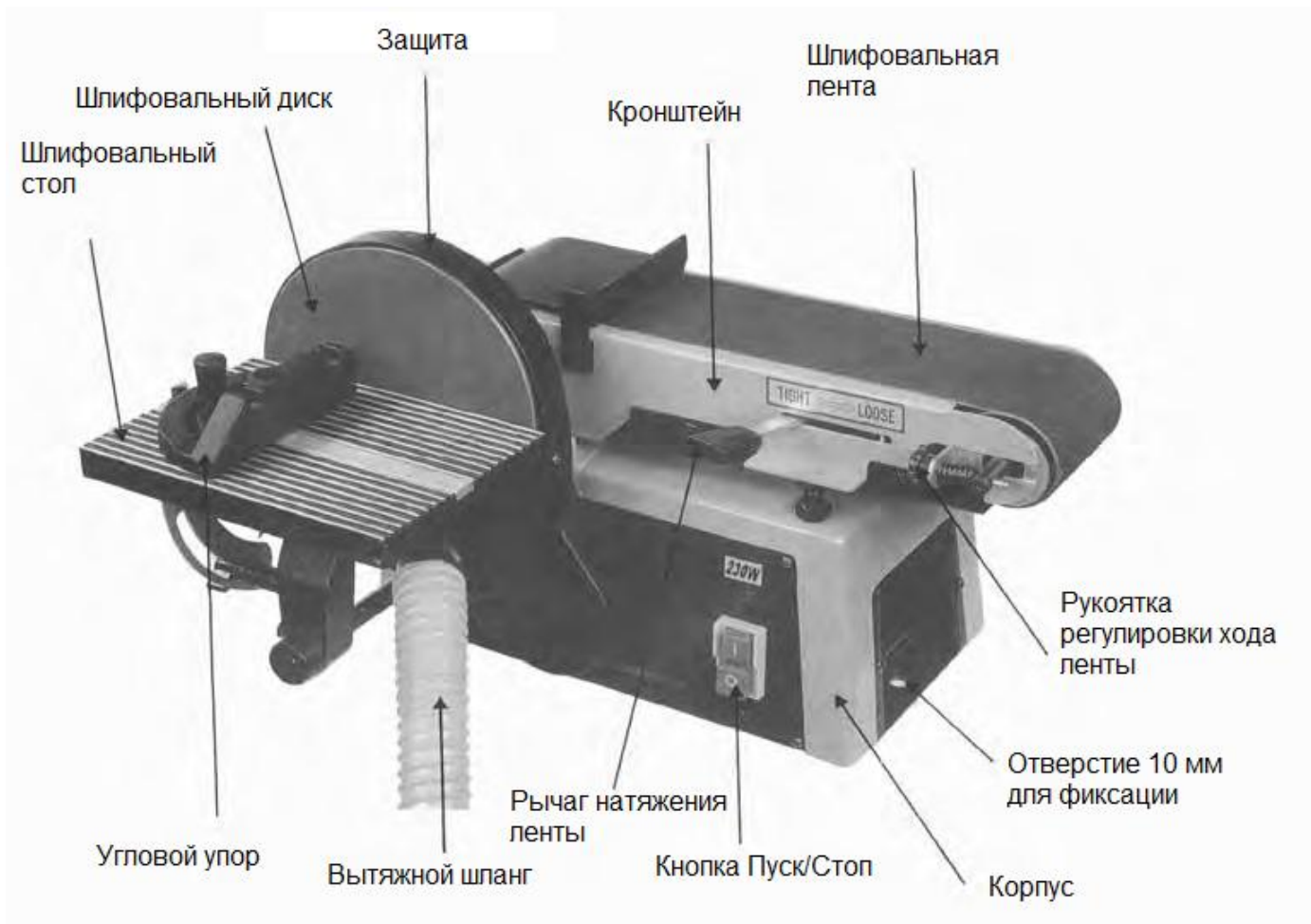
Шлифовальный станок JSG-233A-M - это универсальный станок, который позволит осуществить целый комплекс работ по зачистке и шлифованию.

Прекрасная работа оборудования и точность гарантированы вам на долгие годы при условии соблюдения надлежащих правил работы и обслуживания.

Перед началом работы на станке изучите самым тщательным образом инструкцию по эксплуатации, уяснив для себя чётко все необходимые правила безопасности и методы управления станком. С этой целью надо проанализировать всевозможные функции станка перед его запуском.

Характеристики

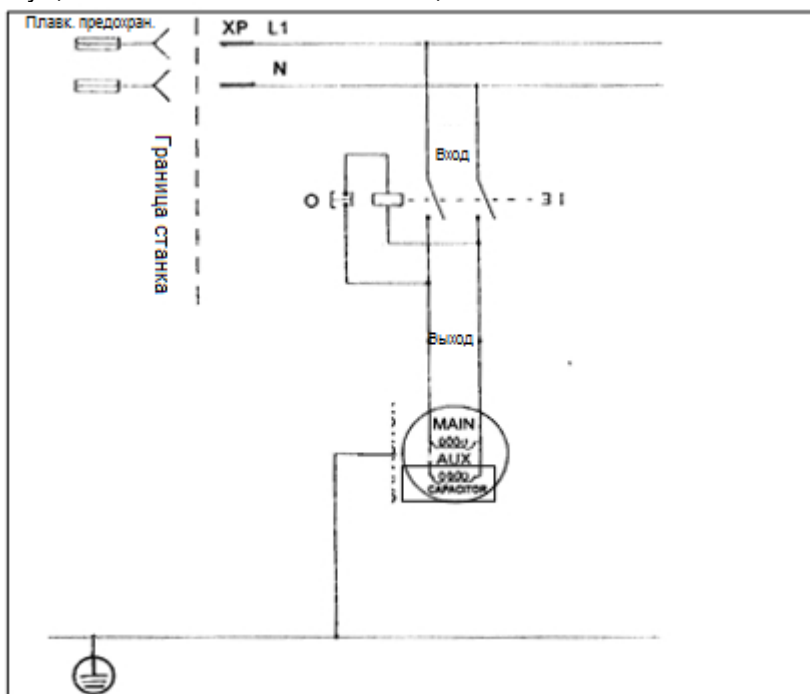
1. Конструкция станка позволяет осуществлять шлифовку с помощью ленты или диска.
2. Станок сделан с высоким уровнем точности, который позволяет его использовать в самом широком диапазоне для специализированных операций.
3. Корпус станка выполнен из прочной отливки из серого чугуна и гарантирует соблюдение точности, важной при осуществлении шлифовальных работ.



4. Электрическая схема

ВНИМАНИЕ!

Схема подсоединения электрокабеля на 230 V, которая также есть на табличке мотора, содержит все необходимые указания по правильному подключению станка к сети. Любые изменения в подключении должны осуществляться техническими специалистами.



Список комплектующих электрооборудования

Обозначение	Функция	Техническое описание	Шт.	Производитель	Примечание
XP	Разъём	230V, 10 -1A	1		SEV /CE
	Кабель	H05VV-F4G 1.0 мм2	1		
SB1	Включатель «Пуск»		1		
SB2	Выключатель «Стоп»		1		
Main / Aux	Двигатель	230V / 0.4kW	1		
Capacitor	Конденсатор	360 V / 16 µm	1		
PE	Заземление		1		

5. Сборка

Установка защиты шлифовального диска

Установите защиту А (рис. 2) на ось ленты В (рис. 3). Зафиксируйте защиту с помощью винта как показано на рисунке. Используйте винт (поз. 87) чтобы закрепить защиту в нижней части.

ВНИМАНИЕ!

Указания по позициям в тексте относятся к списку запасных частей в конце инструкции.

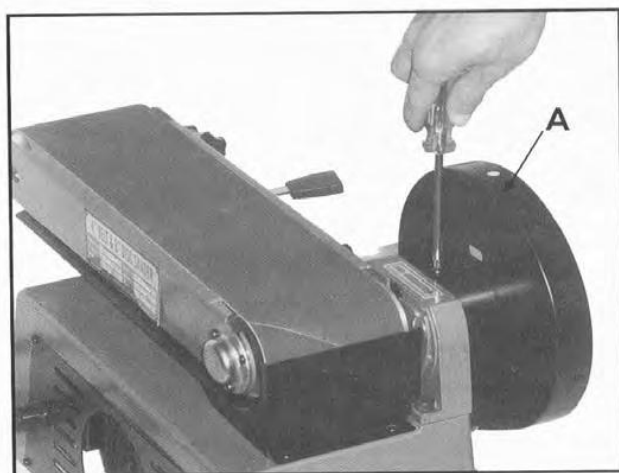


Fig. 2

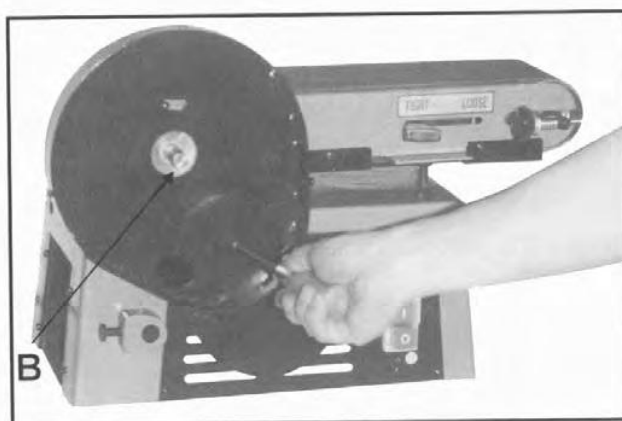


Fig. 3

Установка шлифовального фланца

Установите фланец для шлифовальных дисков (поз. 65) на вал (рис.4). Обратите внимание, чтобы конец вала не касался поверхности фланца. Закрепите фланец с помощью винта (поз.68). Установите абразивный диск на шлифовальный фланец и плотно прижмите.

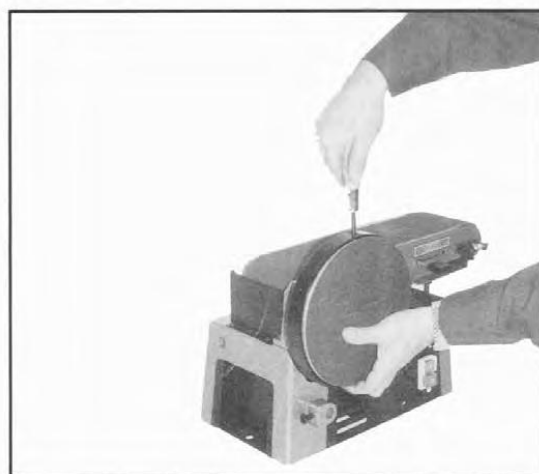


Fig. 4

Установка защиты, расположенной под абразивным диском

Закрепите нижнюю часть защиты (поз. 88) с помощью двух винтов (поз. 89).

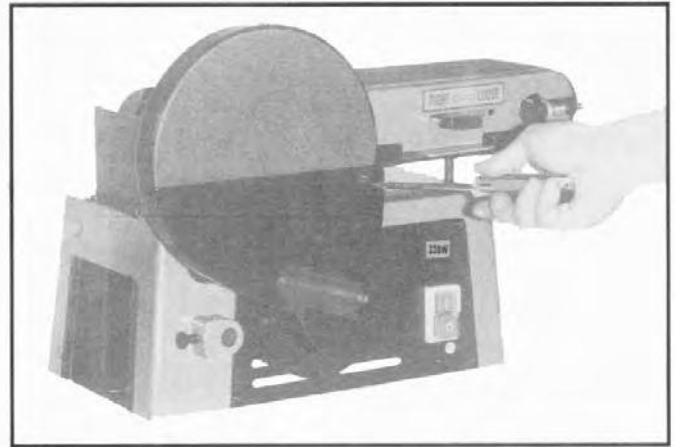


Fig. 5

Установка защиты абразивной ленты

Закрепите защиту (поз. 56) шлифовальной ленты винтами (поз. 54+58) в соответствии с рисунком 6 .

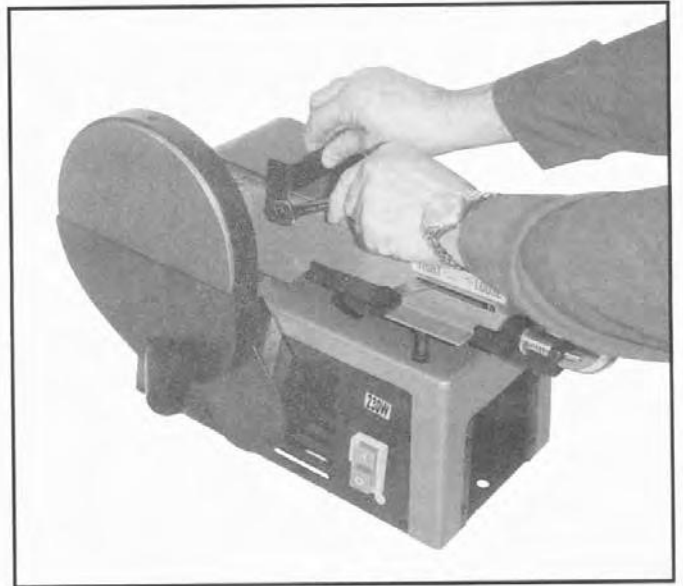


Fig. 6

Установка рабочего стола

Вставьте опору в отверстие станка (см. рис. 7) и зафиксируйте ее винтом (поз. 37).

Расположите стол на опоре таким образом, чтобы расстояние между ним и абразивным диском составляло 1 мм, и закрепите его винтом (поз.74).

Обратите внимание на то, чтобы диск не касался поверхности стола.

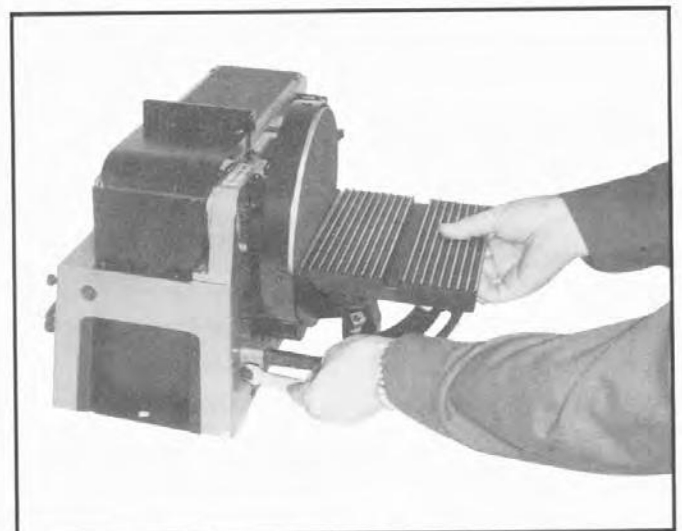


Fig. 7

Подсоединение вытяжной системы

Модель JSG-233A-M оснащена вытяжным
штуцером для отвода пыли.

Подсоедините шланг вытяжной системы к
станку в соответствии с рис. 8.

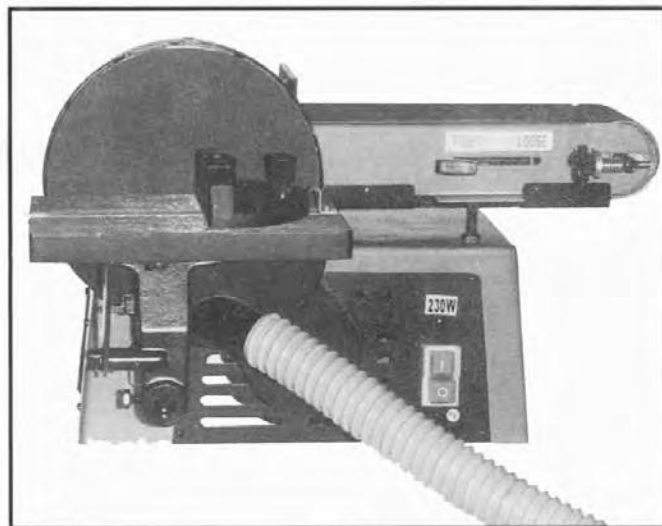


Fig. 8

6. Горизонтальное шлифование

Шлифование ровных деталей

Поставьте обрабатываемую деталь напротив опоры ленты и оказывайте ровное давление по всей поверхности.



Fig. 9-1

Шлифование с закруглением

Установите наклон шлифовального узла под желаемым углом.

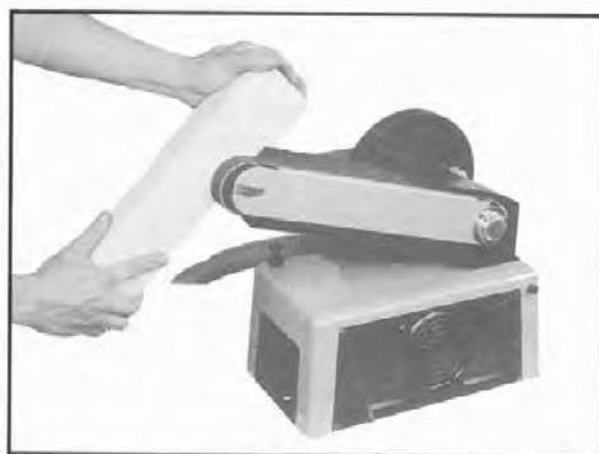


Fig. 9-2

Шлифование под углом

Установите наклон рабочего стола под желаемым углом. Прижмите деталь для обработки на столе напротив абразивного диска.



Fig. 9-3

7. Вертикальное шлифование

Подготовка к вертикальному шлифованию:

1. Отвинтите гайку (поз. 63), установите шлифовальный узел в вертикальное положение согласно рис. 10. Произведите установку стола (рис. 10). Отрегулируйте угол в 90° между столом и кронштейном. Затяните гайку (поз. 63), чтобы зафиксировать шлифовальный узел ленты.



Fig. 10

2. Ослабьте 2 винта (поз. 92), потом установите стойку (поз. 91) таким образом, чтобы она касалась основания согласно рис. 10-1. Затяните винты (поз. 92).



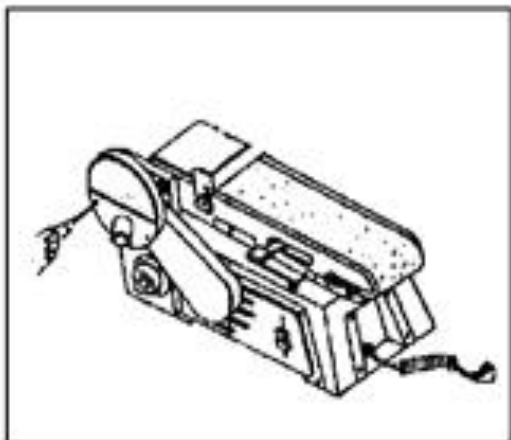
Fig. 10-1

3. Отрегулируйте рабочий стол под углом в 90° по отношению к шлифовальной ленте.

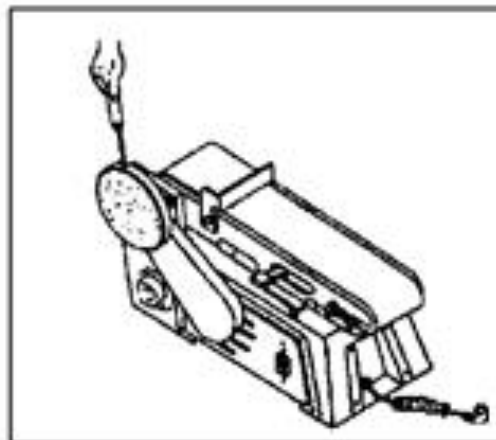


Fig. 10-2

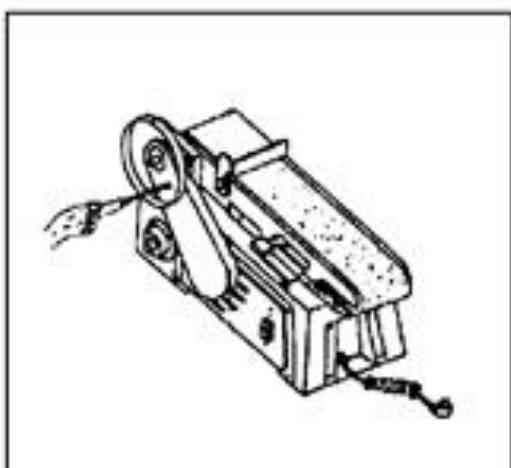
8. Замена приводного ремня



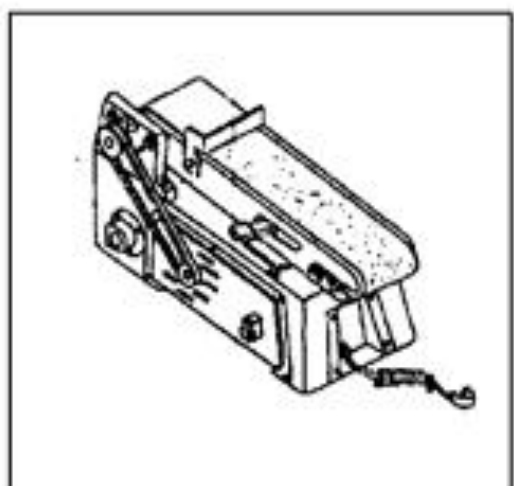
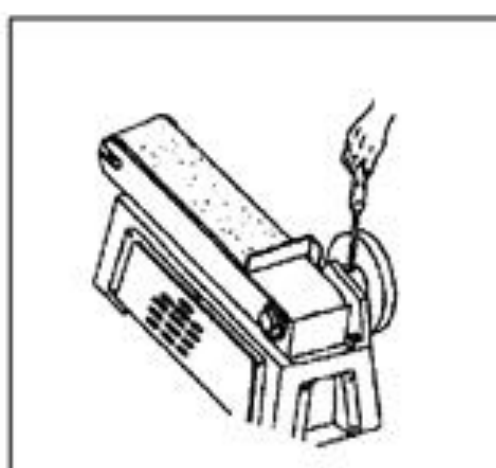
1. Снимите защиту диска.



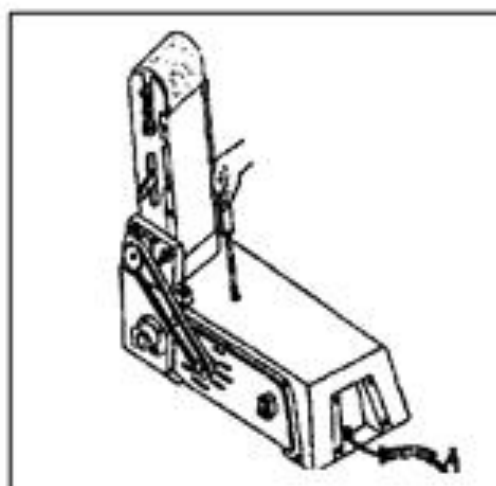
2. Демонтируйте диск.



3. Снимите крышку ремня.



4. Снимите ремень.



5. Установите новый ремень и отрегулируйте его натяжение согласно описанию на след. странице.

9. Натяжение ремня

1. Установите ремень, как показано на предыдущей странице 15.
2. Установите узел шлифовальной ленты в вертикальное положение..
3. Ослабьте гайку (33) и отрегулируйте натяжение ремня с помощью винта (32). Если вращать винт по часовой стрелке (+), то натяжение ремня усиливается, и против часовой стрелки (-), натяжение ремня уменьшается.
4. Когда натяжение ремня отрегулировано, затяните гайку (33).
5. Не забудьте установить все элементы защиты после регулировки.

Предупреждение!

Никогда не приводите в действие станок, не установив все защитные приспособления.

10. Техническое обслуживание

Предусмотренные сроки по обслуживанию - ежедневные, еженедельные, ежемесячные и полугодовые - указаны далее. Несвоевременное проведение данных работ приведёт к преждевременному износу станка и неэффективной работе.

Ежедневное обслуживание

- Общая очистка станка от всей собравшейся стружки и пыли.
- Контроль состояния защитных кожухов и работы выключателя аварийной остановки.

Еженедельное обслуживание

- Общая очистка станка от всей собравшейся стружки и пыли.
- Контроль состояния защитных кожухов, работы выключателя аварийной остановки и устранение выявленных неисправностей.

Ежемесячное обслуживание

- Подтянуть все болты.
- Проверить состояние кожухов безопасности и всего оборудования. Осуществить необходимые ремонтные и регулировочные работы.

Обслуживание в исключительных случаях

Работы по обслуживанию в исключительных случаях проводятся только квалифицированным персоналом. Во всех случаях рекомендуется прибегать к помощи поставщика станка. Указанное исключительное обслуживание включает в себя замену кожухов безопасности и другого дополнительного оборудования, обеспечивающего безопасность в работе с станка.

Постановка станка на консервацию

Если станок не используется в течение длительного периода, рекомендуется следующее:

- Обесточить оборудование.
- Осуществить тщательную чистку станка для сохранения его всех технических возможностей.
- При необходимости накрыть станок брезентом.

Утилизация станка.

Общие положения

- Во время окончательного демонтажа всех элементов станка и его сдачи в металлолом необходимо учитывать способы и условия отбраковки различных материалов. В деталях это означает:
 - Все металлы, содержащие железо и чугун, должны быть направлены на переплавку для последующего повторного использования...

- Электрические элементы, включая кабели и электронное оборудование, аналогично хозяйственным отходам, должны быть переданы в соответствующее подразделение по переработке отходов.

- Минеральные масла, синтетические масла, растворимые масла и смазочные материалы являются специальным видом отходов; их надлежит передавать в утилизирующую организацию, занимающуюся отработанными маслами,.

Примечания:

Принимая во внимание тот факт, что все директивы и законы в части, касающейся ликвидации отходов, постоянно меняются, пользователь станка всегда должен быть готов к переходу на новые правила утилизации оборудования, даже если они отличаются от правил в прилагаемой инструкции по эксплуатации.

Данные директивы действительны лишь на настоящее время и носят исключительно общий информационный характер.

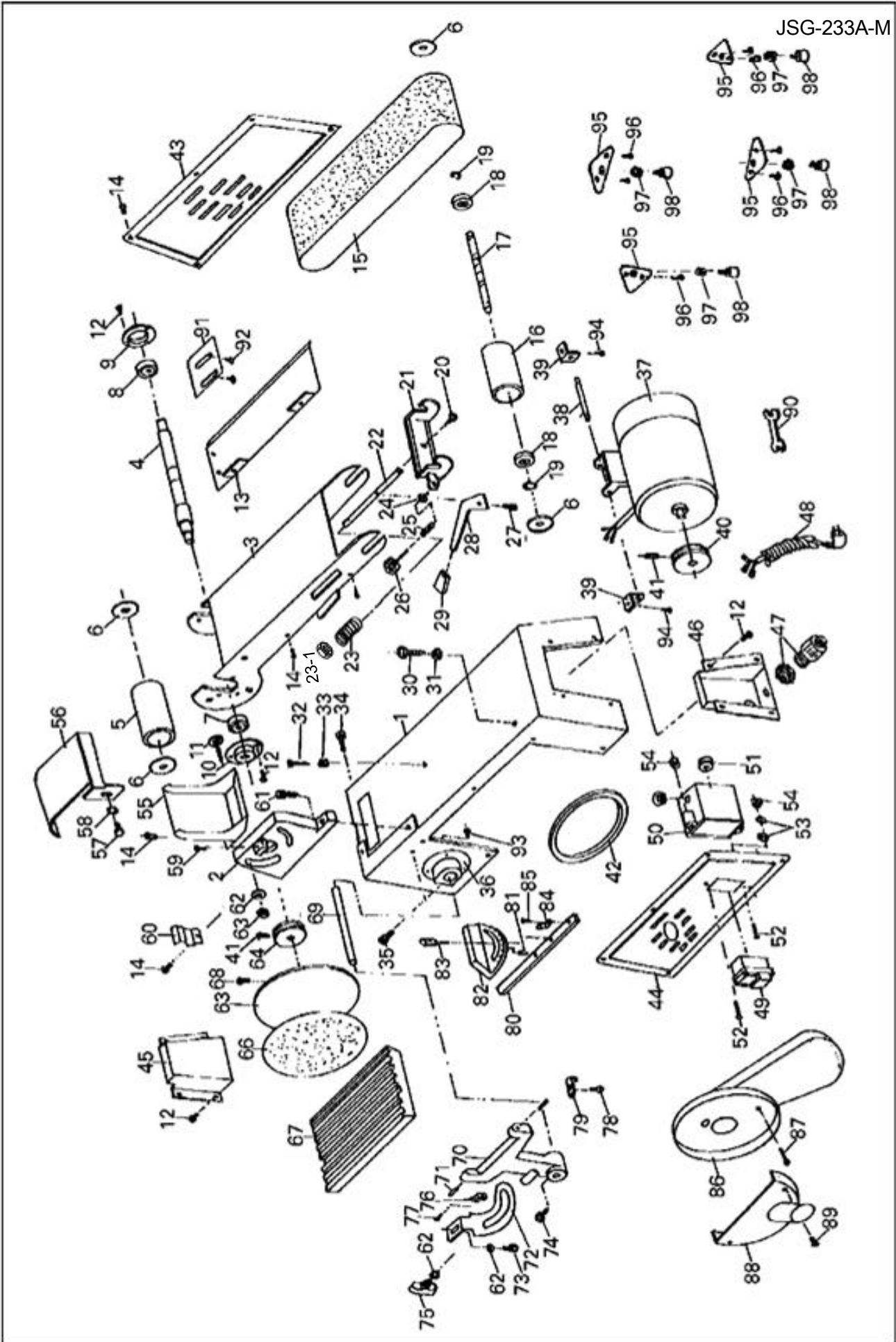
11. Устранение неисправностей

Внимание!

Не забывайте останавливать станок и отключать его от сети, прежде чем приступить к работам по обслуживанию или ремонту.

Проблема	Возможная причина	Устранение
Двигатель не работает	1. Не исправен его предохранитель. 2. Не исправен переключатель Старт-Стоп. 3. Не исправен конденсатор 4. Не исправен сам двигатель.	1. Замените предохранитель. 2 - 4. Опасно пытаться осуществить ремонт двигателя своими силами. Доставьте станок в ремонтную мастерскую.
Станок не набирает обороты.	1. Перегрузка. 2. Ослаблен ремень привода.	1. Уменьшите давление на обрабатываемую деталь, чтобы увеличить натяжение на ленте. 2. Увеличьте натяжение ремня.
Лента вращается неправильно	1. Неисправная лента. 2. Регулировка ленты нарушена.	1. Замените ленту. 2. Отрегулируйте ленту с помощью регулировочной рукоятки.
Обрабатываемая деталь (материал дерево) чернеет, дымится.	1. Шлифовальная лента или диск засорены деревом и смолами. 2. Степень давления на обрабатываемую деталь слишком высока.	1. Замените ленту или почистите. 2. Уменьшите давление на обрабатываемую деталь

JSG-233A-M



Перечень деталей

1. PM 233001 Основание	56. PM Крышка
2. PM 233002 Фланец	57. PM 233057 Винт 3/8"x13
3. PM 233003 Кронштейн	58. PM 233058 Шайба 3/8"
4. PM 233004 Ось	59. PM 233059 Винт M6x8
5. PM 233005 Приводной ролик	60. PM 233060 Зажим
6. PM 233006 Шайба	61. PM 233061 Винт M8x25
7. 855204 Шарикоподшипник 6202 ZZ	62. PM 233062 Шайба Mx18
8. 855210 Шарикоподшипник 6201 ZZ	63. PM 233063 Гайка M8
9. PM 233009 Опора подшипника	64. PM 233064 Шкив
10. PM 233010 Опора подшипника	65. PM 233065 Шлифовальный диск
11. PM 233011 Винт M8x35	66. 2032 Шлифовальный диск Velcro K/G60
12. PM 233012 Винт 3/16"x10/	2033 Шлифовальный диск Velcro K/G80
13. PM 233013 Опора	2034 Шлифовальный диск Velcro K/G120
14. PM 233014 Винт M5x8	2035 Шлифовальный диск Velcro K/G180
15. 100119 Шлифовальная лента K/G100	2036 Самоклеющийся диск-липучка
100120 Шлифовальная лента K/G 80	67. PM 233067 Стол
100121 Шлифовальная лента K/G 60	68. PM 233068 Винт M6x16
16. PM 233016 Ведомый ролик	69. PM 233069 Штанга
17. PM 233017 Ось	70. PM 233070 Держатель
18. 855210 Шарикоподшипник 6201 ZZ	71. PM 233071 Штифт 5x10
19. PM 233019 Стопорное кольцо S-12	72. PM 233072 Скоба
20. PM 233020 Винт 1/4"x13mm	73. PM 233073 Винт M8x12
21. PM 233021 Держатель	74. PM 233074 Винт M8x20
22. PM 233022 Тяга	75. PM 233075 Винт-барашек 5/16"
23. PM 233023 Пружина	76. PM 233076 Стрелка
23-1 PM 233023-1 Гайка	77. PM 233077 Винт M4x8
24. PM 233024 Шайба	78. PM 233078 Винт Vis M5x8
25. PM 233025 Пружина	79. PM 233079 Зажим
26. PM 233026 Винт регулиров.	80.-
27. PM 233027 Винт 1/4"x18	85. PM 233080 Комплект углового упора -
28. PM 233028 Рычаг	86. PM 233086 Кожух ремня
29. PM 233029 Ручка	87. PM 233087 Винт M6x45
30. PM 233030 Винт M10x50	88. PM 233088 Защита диска
31. PM 233031 Гайка M10	89. PM 233089 Винт M4x8
32. PM 233032 Винт M6x40	90. Гаечный ключ 10 – 30 мм
33. PM 233033 Гайка M6	91. PM 233091 Держатель
34. PM 233034 Винт M8x40	92. PM 233092 Винт M5x6
35. PM 233035 Винт M8x20	95. PM 233095 Ножка
36. PM 233036 Опора подшипника	96. PM 949215 Винт M4x8
37. PM 233037 Двигатель	97. PM 374072 Гайка 5/16"
38. PM 233038 Ось	98. PM 233098 Опора
39. PM 233039 Держатель	99. PM 233099 Выключатель
40. PM 233040 Шкив двигателя	
41. PM 233041 Винт 5/16x8	
42. PM 233042 Клиновой ремень M19	
43. PM 233043 Крышка левая	
44. PM 233044 Крышка правая	
45. PM 233045 Крышка верхняя	
46. PM 233046 Крышка нижняя	
47. PM 233047 Кабельный ввод	
48. 200008 Кабель питания	
49. PM 233049 Переключатель Вкл./Выкл.	
50. PM 233050 Коробка переключателя	
51. PM 233051 Колпачок для провода	
52. PM 233052 Винт M4x20	
53. PM 233053 Шайба	
54. PM 233054 Гайка M4	
55. PM 233055 Крышка	

Дополнительные принадлежности: поз. 15, 65 и 66.