

ОАО  
«ПИНСКИЙ ОПЫТНО-МЕХАНИЧЕСКИЙ ЗАВОД»

**ООО “Компания ”РуСтан”**  
**129343, г.Москва, проезд Серебрякова 6**  
**тел.: +7(495)24-49-90**  
**stanki@RuStan.ru**  
**www. RuStan.ru**

**Ножницы кривошипные листовые  
с наклонным ножом 12x2000мм**

**модели НК3421Н**

**Руководство по эксплуатации  
НК3421Н-00-001РЭ**

**EAC**

**г. Пинск**

## СОДЕРЖАНИЕ

### 1. Техническое описание

1.1. Назначение и область применения.....	3
1.2. Состав изделия.....	4
1.3. Устройство и принцип работы.....	8
1.4. Устройство составных частей механизма.....	10
1.5. Пневмооборудование.....	22
1.6. Система смазки.....	29
1.7. Электрооборудование.....	33

### 2. Инструкция по эксплуатации

2.1. Указание мер безопасности.....	39
2.2. Порядок установки.....	40
2.3. Настройка, наладка и режимы работы.....	43
2.4. Регулирование.....	44
2.5. Перечень подшипников.....	45

### 3. Паспорт

3.1. Общие сведения.....	46
3.2. Основные технические данные и характеристики.....	47
3.3. Сведения о ремонте.....	49
3.4. Сведения об изменениях в ножницах.....	50
3.5. Комплект поставки.....	51
3.6. Свидетельство о приемке.....	52
3.7. Свидетельство о консервации.....	53
3.8. Свидетельство об упаковке.....	54
3.9. Гарантийные обязательства.....	55
4. Требования пожарной безопасности.....	56
5. Приложение.....	57

					<b>НК3421Н-00-001РЭ</b>				
Изм	Лист	№ докум.	Дата	Под	<b>Ножницы кривошипные листовые с наклонным ножом 12х2000мм мо- дели НК3421Н</b> Руководство по эксплуатации	Лит.	Лист	Листов	
Разраб.	Труш	Полухович	П.	2		57			
Пров.	Полухович			<b>КТО ПОМЗ</b>					
Утв.	Полухович								

# 1. ТЕХНИЧЕСКОЕ ОПИСАНИЕ

## 1.1 Назначение и область применения.

1.1.1 Ножницы кривошипные листовые с наклонным ножом 12х2000мм. модели НК3421Н предназначены для прямолинейной резки листового материала с пределом прочности  $\delta_b \leq 500\text{МПа}$  (50кгс/мм<sup>2</sup>).

Рез осуществляется с обеспечением автоматической установки величины зазора между ножами и усилия прижима, пропорционального усилию резания в зависимости от толщины разрезаемого металла.

Резка может производиться как по разметке, так и с помощью заднего упора.

Ножницы могут быть использованы в отраслях народного хозяйства для раскроя листового материала.

При резке листового материала с пределом прочности больше или меньше 500МПа, для расчета максимальной толщины реза НЕОБХОДИМО ПОЛЬЗОВАТЬСЯ ФОРМУЛОЙ, УКАЗАНОЙ В РАЗДЕЛЕ "РЕГУЛИРОВАНИЕ", при этом твердость разрезаемого материала не должна превышать 36 HRC.

					НК3421Н-00-001РЭ	Лист
Изм.	Лист	№ докум.	Подпис	Дата		3

## 1.2 Состав изделия

1.2.1 Общий вид ножниц с обозначением составных частей (рис.1).

1.2.2 Перечень составных частей ножниц (табл.1).

Таблица 1

Поз. (см рис.1)	Наименование	Обозначение
1	Станина	НК-3421-11-001
2	Привод	НК3421-22-001
3	Механизм реза	НК3421-31-001
4	Упор задний	НК3421-36-001
5	Пневмооборудование	НК3421-41-001
6	Установка БВК	НК3421-42-001
7	Ограждение привода	НК3421-71-001
8	Ограждение зоны реза	НК3421-72-001
9	Пульт управления	НК3421
10	Педаль	НКЛ4/2500.83.000

					НК3421Н-00-001РЭ	Лист
Изм	Лист	№ докум.	Дата	Подп		4

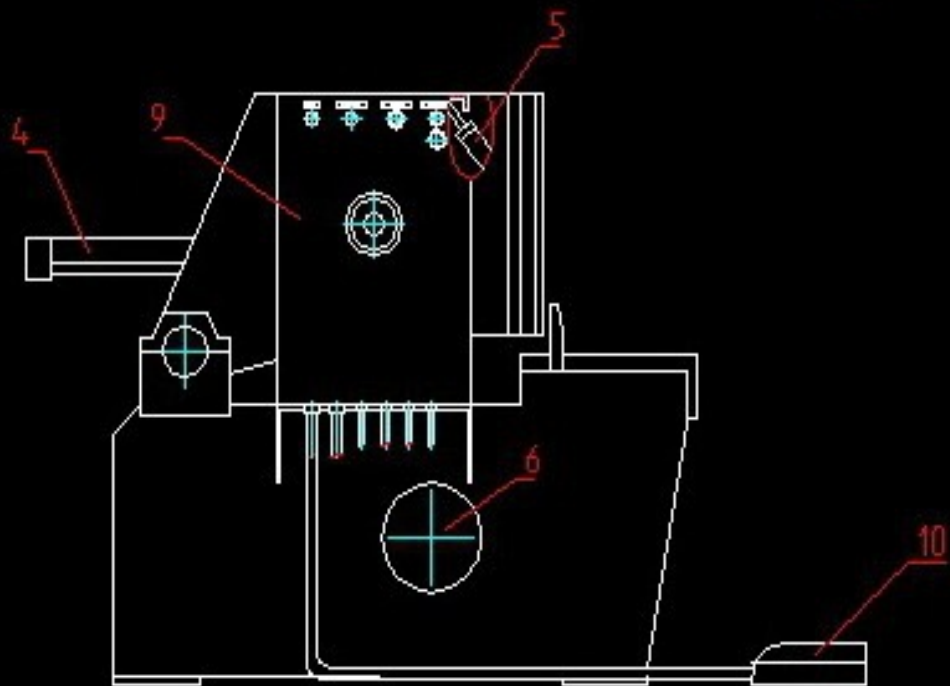
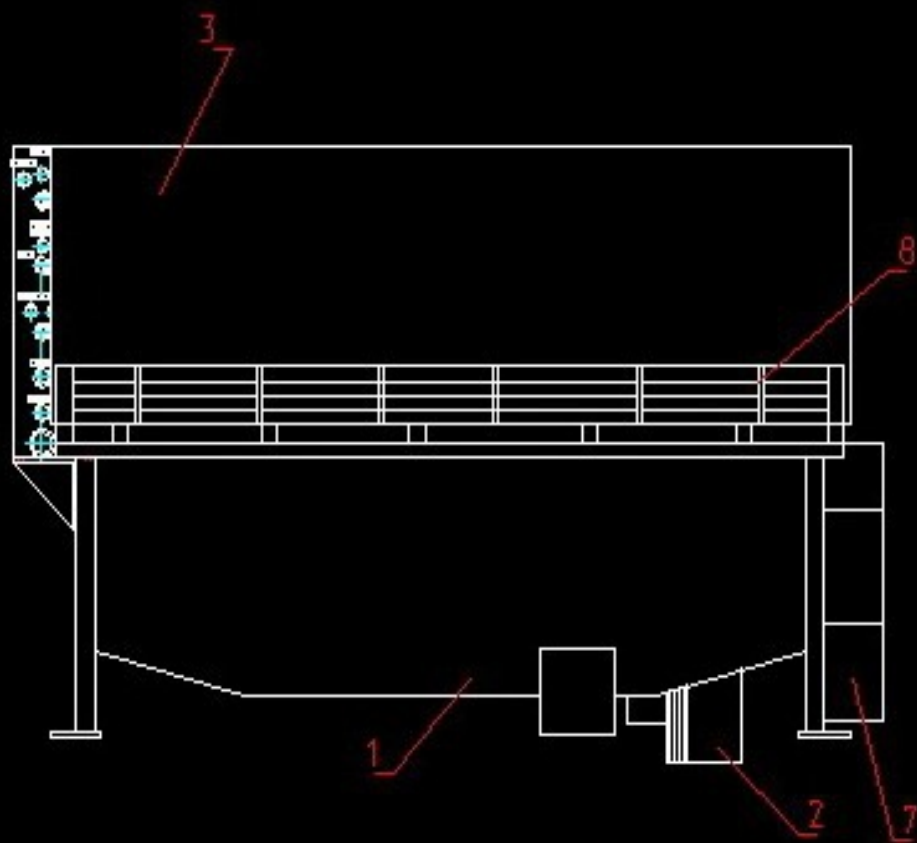


Рис.1 Общий вид ножниц

Инв. № подл. Подп. и дата. Взам. инв. №. Инв. № докум. Подп. и дата.

Изм.	Лист	№ докум.	Подп.	Дата

НК3421Н-00-001РЭ

Лист  
5

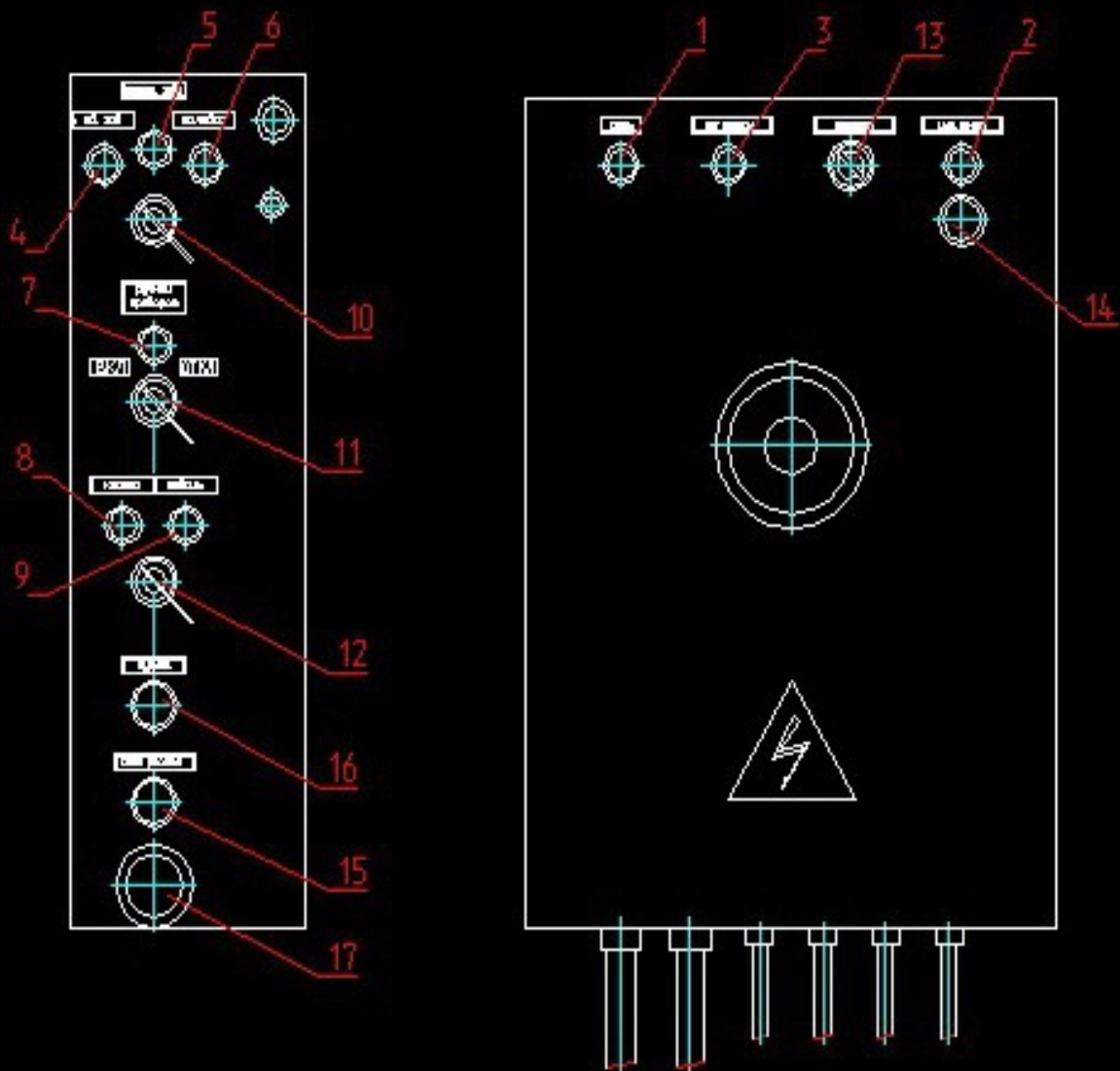


Рис.2 Органы управления

Изм. № подл. Подп. и дата. Взам. инв.№ Инв.№ дубл. Подп. и дата.

Изм.	Лист	№ докум.	Подп.	Дата

НК3421Н-00-001РЭ

Лист  
6

1.2.3.Перечень органов управления (табл.2)

Таблица2

Поз.на рис.2	Органы управления и их назначение					
Сигнальные лампочки						
1.	"Сеть"					
2.	"Главный привод"					
3.	"Нет воздуха"					
4.	"Одиночный ход"					
5.	"Непрерывный ход"					
6.	"Наладка"					
7.	"Ручной проворот"					
8.	"Кнопка"					
9.	"Педаль"					
Переключатели						
10.	"Одиночный ход- Непрерывный ход -Наладка"					
11.	"Ручной проворот"					
12.	"Кнопка-Педаль"					
13.	"Освещение"					
Кнопки						
14.	"Пуск главного привода"					
15.	"Стоп работа"					
16.	"Муфта"					
17.	"Общий стоп"					
					НК3421Н-00-001РЭ	Лист
Изм	Лист	№ докум.	Дата	Подп		7

## 1.3 Устройство и принцип работы

### 1.3.1 Схема кинематическая и расположения подшипников (рис. 3)

Ножницы состоят из станины 1 с нижним ножом и подвижного механизма реза 2 с верхним ножом. Механизм реза смонтирован на эксцентриковых осях I в станине, с возможностью поворота. Механизм реза состоит из поворотной прижимной балки 3 и ножевой балки 4, смонтированной в прямолинейных направляющих. Ножевая балка связана с прижимной через рычаги 5 и 6. Посредством шатунов 7, 8 и кривошипного вала II, механизм реза 2 связан с приводом ножниц. Привод состоит из электродвигателя М1, шестерён 9, 10; зубчатых колёс 11, 12, установленных на валы III, IV. Эксцентриковые оси служат для установки нужного исходного зазора между ножами ножевой балки и станины. Фиксация эксцентриковых осей осуществляется посредством винтов 13 и 14. Такая кинематическая связь и конструктивное исполнение механизма реза позволяет производить резку листового материала с обеспечением автоматической установки нужной величины зазора между ножами и усилия прижима, пропорционального толщине разрезаемого материала. Ножевая балка уравновешена двумя пневмоуравновешивателями 15, 16. Расстояние между прижимной балкой и нижним ножом регулируется двумя винтами 17. На стяжке механизма реза смонтирован задний упор, имеющий ручной привод.

					НК3421Н-00-001РЭ	Лист
Изм	Лист	№ докум.	Дата	Подп		8



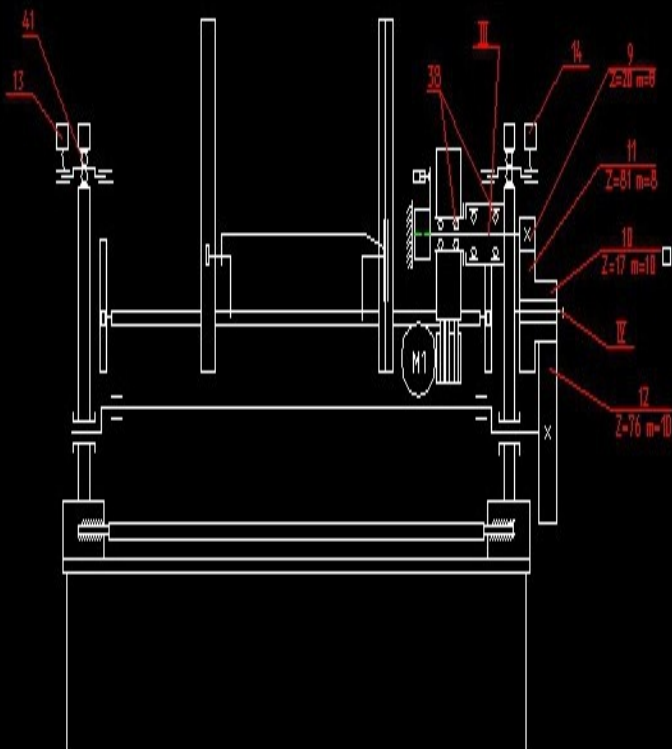
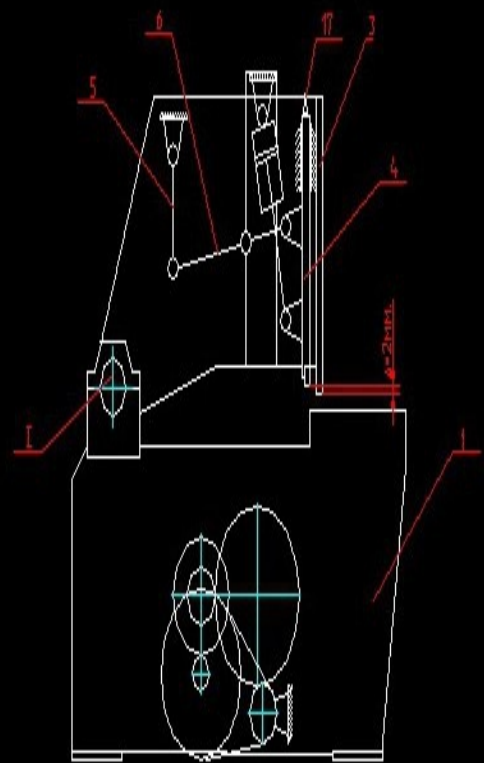
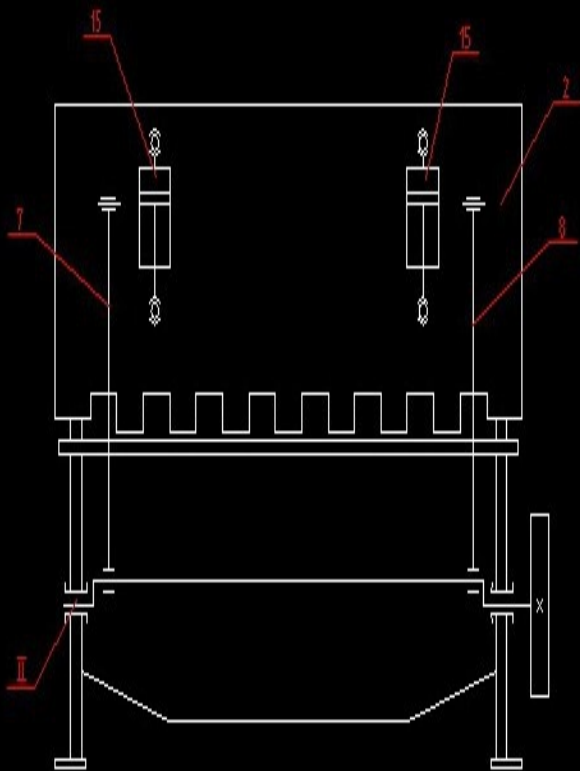


Рис.3 Схема кинематическая и расположения подшипников

1:1  
2:1  
3:1  
4:1  
5:1  
6:1  
7:1  
8:1  
9:1  
10:1  
11:1  
12:1  
13:1  
14:1  
15:1  
16:1  
17:1  
18:1  
19:1  
20:1  
21:1  
22:1  
23:1  
24:1  
25:1  
26:1  
27:1  
28:1  
29:1  
30:1  
31:1  
32:1  
33:1  
34:1  
35:1  
36:1  
37:1  
38:1  
39:1  
40:1  
41:1  
42:1  
43:1  
44:1  
45:1  
46:1  
47:1  
48:1  
49:1  
50:1  
51:1  
52:1  
53:1  
54:1  
55:1  
56:1  
57:1  
58:1  
59:1  
60:1  
61:1  
62:1  
63:1  
64:1  
65:1  
66:1  
67:1  
68:1  
69:1  
70:1  
71:1  
72:1  
73:1  
74:1  
75:1  
76:1  
77:1  
78:1  
79:1  
80:1  
81:1  
82:1  
83:1  
84:1  
85:1  
86:1  
87:1  
88:1  
89:1  
90:1  
91:1  
92:1  
93:1  
94:1  
95:1  
96:1  
97:1  
98:1  
99:1  
100:1

№	Исх.	В док.	Лист	Изм.	Дата	Лист	№

НК3421Н-00-001РЭ

Схема резки с автоматической установкой нужной величины зазора между ножами показана на рис. 4.

При включении привода, механизм реза 1, поворачиваясь вокруг оси 2 движется вниз до соприкосновения прижимной балки 3 с поверхностью стола или разрезаемого листа по траектории «А».

После остановки прижимной балки, ножевая балка 4 из точки «Б» начинает прямолинейное движение в направляющих прижимной балки. При резке листа толщиной «t», зазор между ножами будет «Δ». При резке листа большей толщины «t<sub>1</sub>», прижимная балка остановится от поверхности стола выше и ножевая балка соответственно начнёт прямолинейное движение с точки «В». При этом зазор между ножами будет «Δ<sub>1</sub>» причём Δ<sub>1</sub>>Δ.

При встрече верхнего подвижного ножа с листом возрастает усилие по шатуну и через рычажную систему передаётся на прижимную балку, чем толще лист, тем большее усилие по шатуну и тем больше усилие прижима.

#### 1.4 Устройство составных частей ножниц.

##### 1.4.1 Станина (рис.5)

Станина ножниц состоит из двух стоек 1, 2; стола 3; стяжки 4. В боковых стойках станины выполнены расточки, в которых установлен кривошипный вал 5 на подшипниках скольжения с шатунами 6. На станине предусмотрены проушины 7 со съёмными крышками 8 для установки механизма реза, два стакана для установки валов привода. На станине установлен склиз 11 для удаления нарезанных заготовок. 9,10 – валы редуктора.

##### 1.4.2 Привод (рис. 6)

На правой стойке станины смонтирован привод ножниц, состоящий из зубчатого колеса 1, шестерни 5, блок-шестерни 2, приводного шлицевого вала 3, промежуточного вала 6, маховика 7, пневматической муфты-тормоза 8, электродвигателя 10, воздухоподводящей головки 12.

Привод ножниц осуществляется от электродвигателя 10 на маховик 7 посредством клиноременной передачи. Маховик вращается на подшипниках качения на цапфе 4, консольно закрепленной на стойке ножниц. С маховиком посредством осей 9 соединена пневматическая муфта-тормоз 8.

Муфта-тормоз установлена на конце шлицевого вала 3. На другом конце вала жестко закреплена шестерня 5. Шлицевой вал вращается в стакане стойки на подшипниках качения.

Вращение от шестерни 5, через блок-шестерню 2, передается на зубчатое колесо 1, жестко закрепленное на коленчатом валу.

Блок-шестерня 2 вращается на промежуточном валу 6 на подшипнике скольжения.

Включение муфты-тормоза происходит посредством подачи сжатого воздуха через воздухоподводящую головку 12.

					НК3421Н-00-001РЭ	Лист
Изм	Лист	№ докум.	Дата	Подп		10

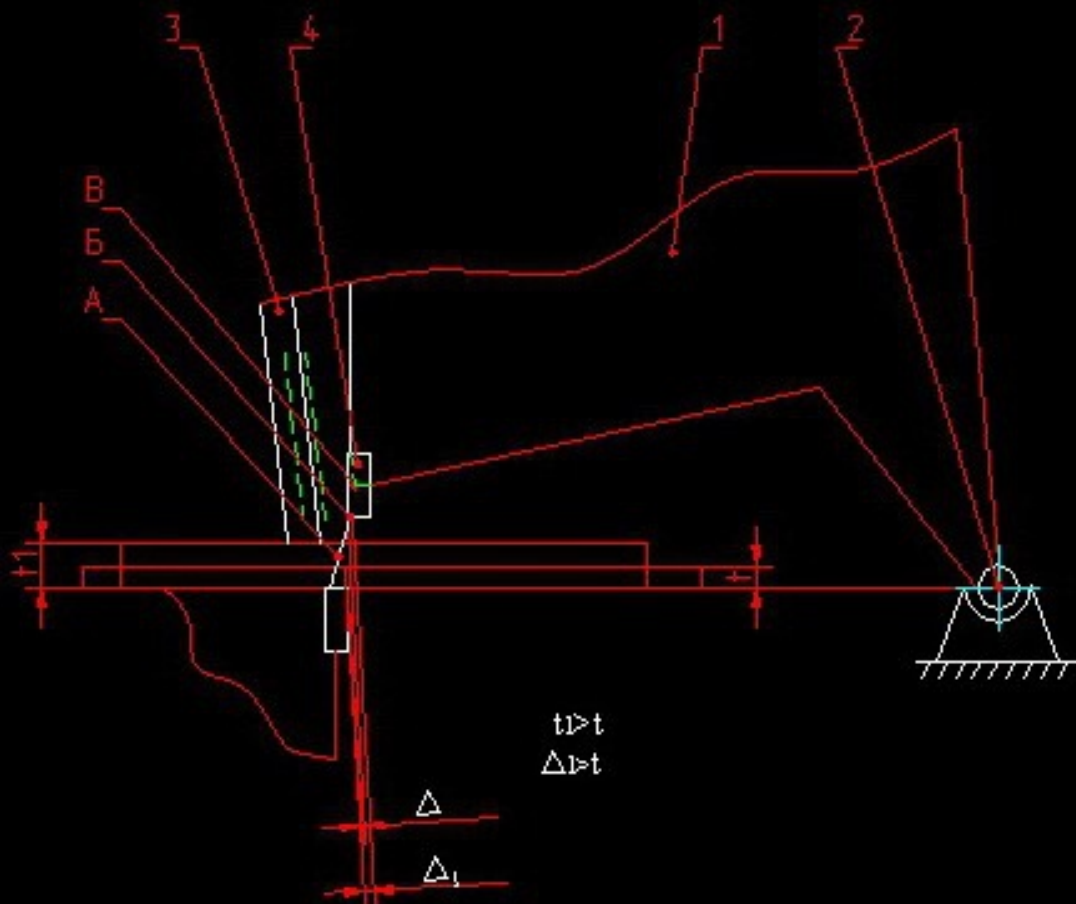


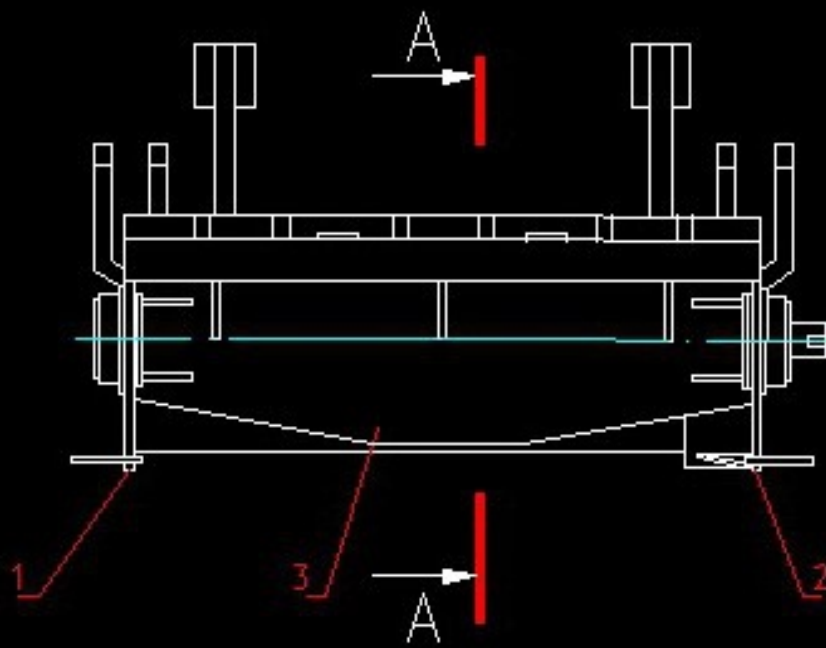
Рис.4 Схема резки с автоматической установкой нужной величины зазора между ножами.

Изм. № подл. Подп. и дата. Взам. инв. №. Инв. № дудл. Подп. и дата.

Изм.	Лист	№ докум.	Подп.	Дата

НК3421Н-00-001РЭ

Лист  
11



A-A

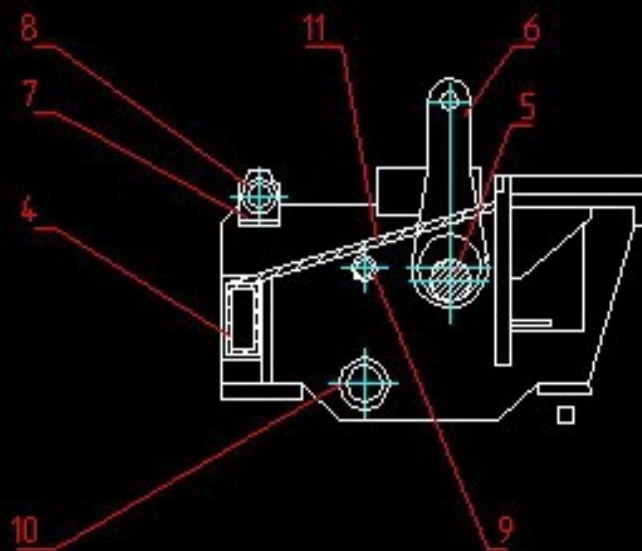


Рис. 5 Станина

Инд. № подл. Подп. и дата. Изм. № инд. № подл. Подп. и дата.

Изм. Лист N докум. Подп. Дата

НК3421Н-00-001РЭ

Лист  
12

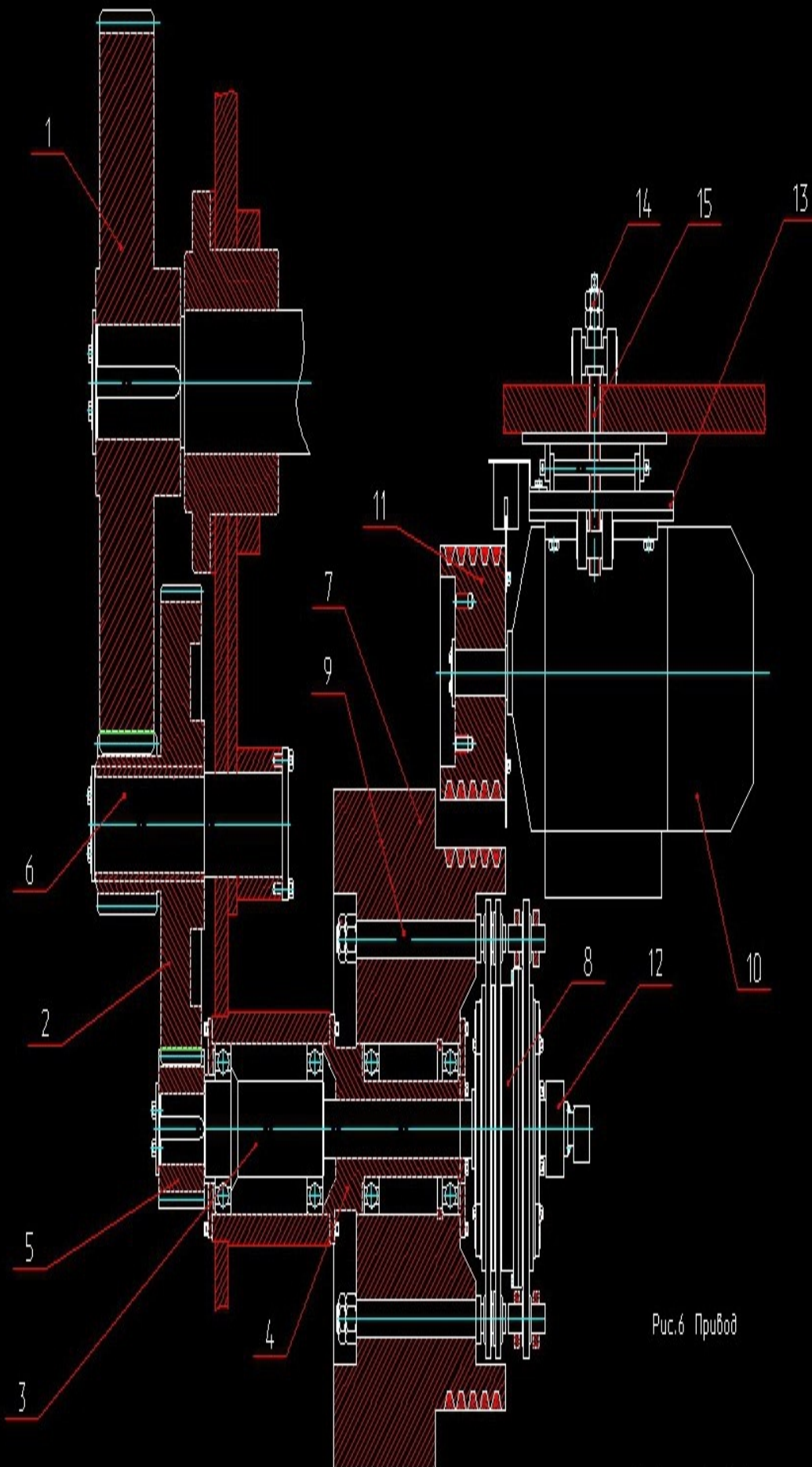


Рис.6 Привод

▷ X

№	Изм.	Исполн.	Дата	Лист
				8

HK3421H-00-001P3

Электродвигатель 10 крепится на подmotorной плите 13, шарнирно закреплённой на траверсе стола. Регулировка натяжения ремней производится гайками 14, ушкового болта 15.

Муфта-тормоз 8 состоит из следующих частей (рис. 7):

- ведущей: ведущих дисков 1 муфты с фрикционными накладками;  
- ведомой: ступицы 2 с неподвижно присоединенным поршнем 3; цилиндра 4, перемещающегося вдоль оси; опорных дисков 5, установленных на резьбе ступицы 2 и поршня 3; нажимного диска тормоза 6, установленного жестко на цилиндре 4; промежуточного диска 12 муфты.

- тормозной: тормозного диска 7 с фрикционными накладками.

Работа муфты-тормоза заключается в следующем: сжатый воздух через отверстие Б в ступице 2 поступает в пневмокамеру 8. Под воздействием сжатого воздуха цилиндр 4 перемещается вдоль оси вала в сторону муфты и зажимает ведущие диски 1 муфты, связанные с маховиком через оси, обеспечивая номинальный крутящий момент.

Вращение через ступицу 2 передаётся на вал. При выпуске сжатого воздуха из пневмокамеры 8, под действием пружин 9, цилиндр 4 возвращается в сторону тормоза и зажимает тормозной диск 7, связанный подвижно в осевом и неподвижно в радиальном направлениях с неподвижной частью ножиц, производя торможение ведомых частей.

Для передачи электрических сигналов на включение и отключение муфты-тормоза на другом конце коленчатого вала смонтированы бесконтактные датчики.

Регулировка муфты-тормоза.

Первоначальный оптимальный ход поршня 3 (рис.7) должен составлять 1,5...2мм, а по мере износа накладок может доходить до 5 мм. Если при ходе поршня в 4-5 мм нажимной диск 6 тормоза, жестко закрепленный на цилиндре 4, упрется в торец поршня 3, но муфта при этом не включится, значит необходима регулировка муфты-тормоза.

Регулировка заключается в следующем:

1. Снять муфту-тормоз с ножиц.
2. Сжать пружины 9 при помощи струбцины за нажимной диск 6, оставляя свободным опорный диск 5 тормоза.
3. Произвести замер величины зазора В (рис.7) между нажимным диском тормоза 6 и поршнем 3 через боковое отверстие цилиндра. Этот размер в отрегулированной муфте-тормозе составляет 5-1 мм.
4. Определите необходимую величину перемещения цилиндра 4 в сторону ведущих дисков 1 для достижения зазора 5-1 мм.
5. Отогните концы стопорных планок 11 на опорном диске 5 тормоза, отпустите болты на 5...6 мм, и снимите планки 10 с опорного диска тормоза.
6. Поверните опорный диск тормоза по ходу резьбы на величину определенную в п.4, согласовывая с шагом резьбы опорного диска. Шаг резьбы составляет 3 мм.
7. Совместите пазы на опорном диске с пазами на поршне, установите планки. Затяните болты и застопорите.

					НК3421Н-00-001РЭ	Лист
Изм	Лист	№ докум.	Дата	Подп		14

8. Снимите струбцину с нажимного диска 6.

9. Отогните концы стопорных планок. Отпустите болты на 5...6мм. и снимите планки с опорного диска муфты, аналогичного опорному диску тормоза.

10. Поверните опорный диск муфты по ходу резьбы в сторону тормоза до получения зазора А 1,5...2 мм между цилиндром 4 и поверхностью накладки ведомого диска.

11. Совместите пазы на опорном диске с пазами на цилиндре, установите планки. Затяните болты и застопорите. Муфта отрегулирована.

#### 1.4.3 Механизм реза (рис.8)

Механизм реза включает в себя прижимную балку, состоящую из 2-х стоек 1, 2; стяжки 3 и соединительного листа 4, выполненную с возможностью поворота вокруг эксцентриковой оси 5, закрепленной в ушках станины 6 и ножевую балку 7, перемещающуюся в прямолинейных направляющих прижимной балки.

Ножевая и прижимная балки соединены между собой рычажной системой в виде двух рычагов 8 и 9, последний из которых связан с приводом посредством шатуна 10.

Боковые направляющие ножевой балки регулируются винтами 11. Винтовые упоры 12, закрепленные в прижимной балке и упирающиеся в ножевую балку, предназначены для регулирования открытой высоты прижимной балки и установки обязательного зазора  $\Delta=2$  мм между уровнями прижимной балки и ножей. Начало реза на станине определено боковым упором. Регулировку винтами 12 необходимо производить в верхнем положении ножевой балки. Эксцентрик 5 служит для установки исходного зазора между ножами при отсутствии разрезаемого листа. Зазор между ножами устанавливается в пределах 0,02...0,04 мм. При резке различных толщин материала нужный зазор между ножами устанавливается автоматически в пределах 0,004...0,005 мм на 1 мм толщины разрезаемого материала.

#### 1.4.4 Упор задний (рис.9)

Упор задний состоит из направляющей 1 и траверсы 2, закреплённых на стяжке механизма реза. На траверсе 2 закреплена скалка 4, по которой перемещается каретка 3. Второй конец каретки опирается роликом 5 на направляющую 1. К каретке при помощи осей 6 закреплены два коромысла 7, несущих упорную линейку 8, на концах которой закреплены два ролика 9, опирающихся на направляющие 10.

Направляющие 10 крепятся к шатунам. На заднем конце направляющих 10 установлены два откидных клина 11, при помощи которых в заднем крайнем положении упорная линейка 8 поднимается над зоной подачи листа и фиксируется за счёт того, что ролики 9 попадают в ложементы клиньев 11. В верхнем положении устанавливается упорная линейка, если необходимо отрубить заготовки габаритом более 900 мм.

					НК3421Н-00-001РЭ	Лист
Изм	Лист	№ докум.	Дата	Подп		15

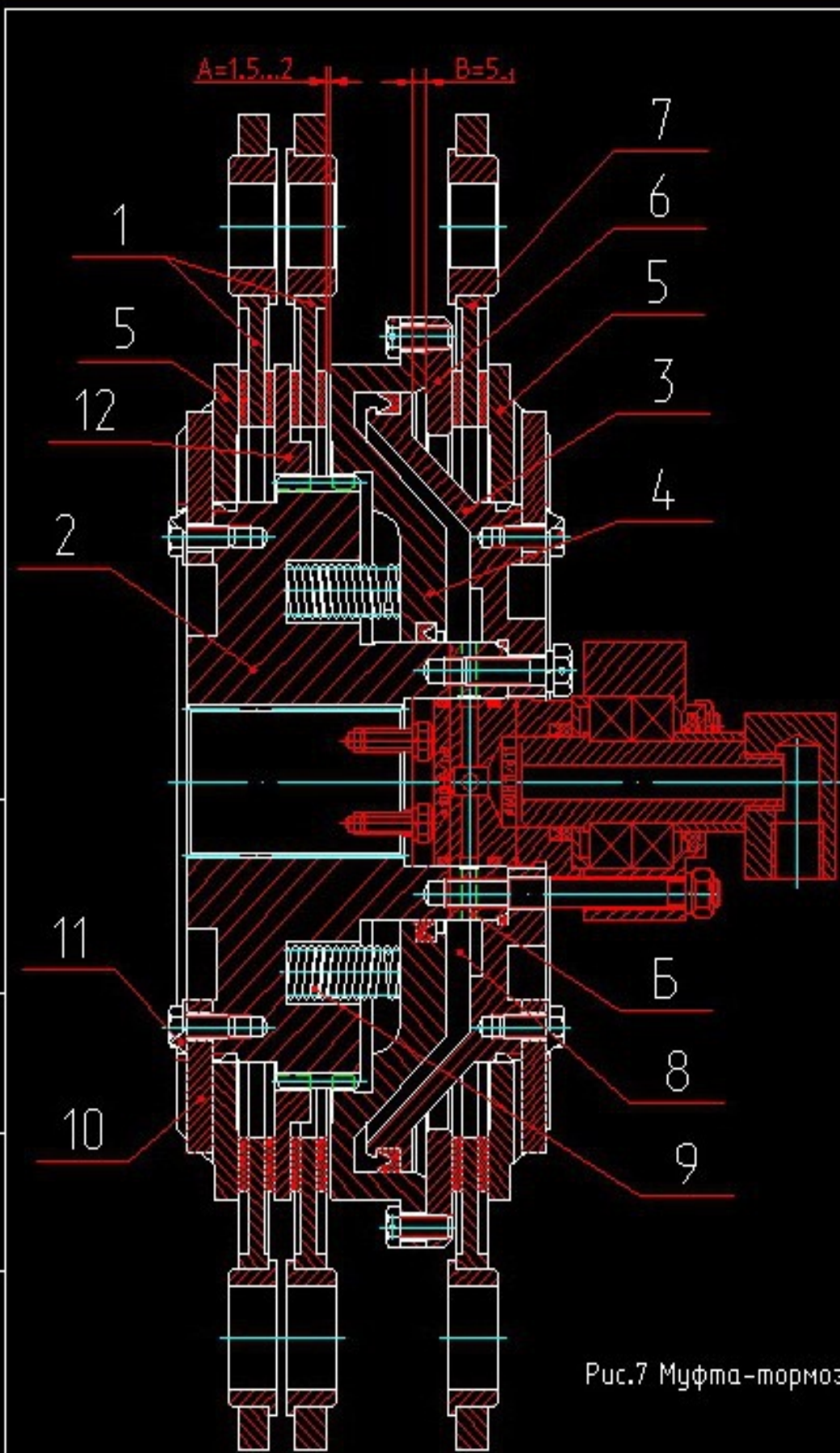


Рис.7 Муфта-тормоз

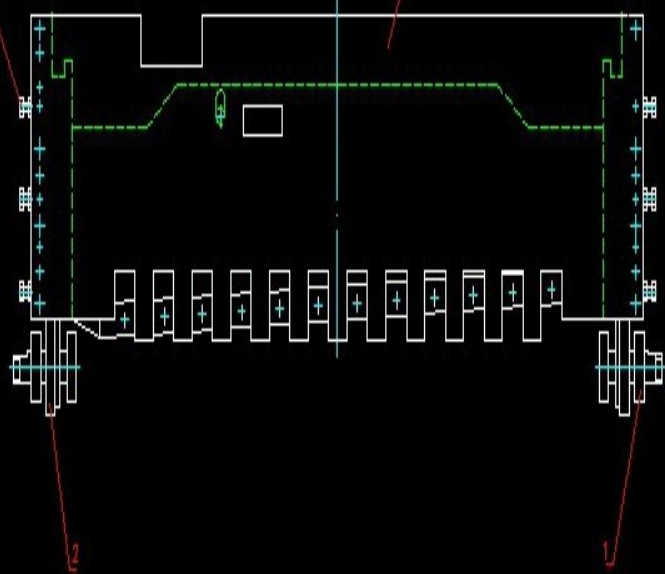
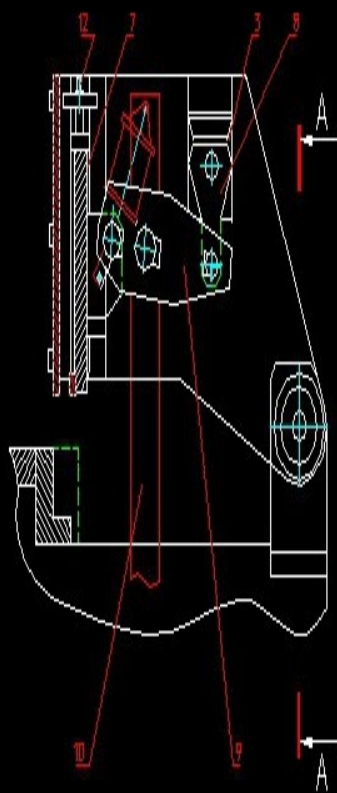
Инв. № подл.	Подп. и дата	Взам. инв. №	Инв. № дубл.	Подп. и дата

Изм.	Лист	№ докум.	Подп.	Дата

НК3421Н-00-001РЭ

Лист  
16





A-A

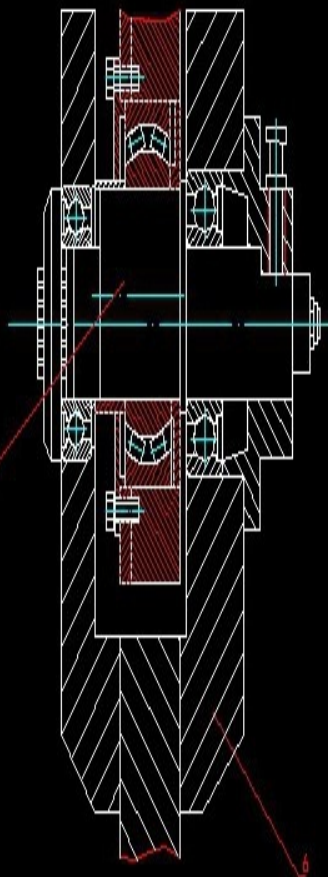


Рис.8 Механизм реза

1. 2. 3. 4. 5. 6. 7. 8. 9. 10. 11. 12. 13. 14. 15. 16. 17. 18. 19. 20. 21. 22. 23. 24. 25. 26. 27. 28. 29. 30. 31. 32. 33. 34. 35. 36. 37. 38. 39. 40. 41. 42. 43. 44. 45. 46. 47. 48. 49. 50. 51. 52. 53. 54. 55. 56. 57. 58. 59. 60. 61. 62. 63. 64. 65. 66. 67. 68. 69. 70. 71. 72. 73. 74. 75. 76. 77. 78. 79. 80. 81. 82. 83. 84. 85. 86. 87. 88. 89. 90. 91. 92. 93. 94. 95. 96. 97. 98. 99. 100.



|   |      |         |         |      |
|---|------|---------|---------|------|
| № | Изм. | Исполн. | Провер. | Дата |
|   |      |         |         |      |

НКЗ421Н-00-001РЭ

Параллельность упорной линейки линии реза регулируется эксцентриком 12.

Для установки требуемого размера заготовки в пределах 0...900 мм при рубке по упору, необходимо вручную за ручку 13 переместить каретку до нужного положения. Отсчёт ведётся по линейке 14, закреплённой на траверсе 2 при помощи флажка 15, закреплённого на каретке 3. После установки размера необходимо зафиксировать два винта 16 (застопорить каретку 3 к скалке 4 и направляющей 1).

Смазка втулок каретки производится масляной через отверстие «Д» траверсы поочерёдно в переднее и заднее отверстия «Г» каретки жидкой смазкой.

#### 1.4.5 Установка БВК(рис. 10)

Установка БВК предназначена для подачи электрических сигналов на отключение и включение муфты-тормоза. На кронштейнах 1 и 4 прикрепленных к буксе, смонтированы бесконтактные датчики 2 и 3, действующие от подвижных дисков 5 и 6, установленных на оси 7 и зафиксированных втулкой 8 и гайкой 9.

#### 1.4.6 Ограждение привода

Ограждение привода представляет собой сварной кожух из тонколистовой стали.

#### 1.4.7 Ограждение зоны реза

Ограждение зоны реза представляет собой решетку выполненную из стальных прутьев соединенных между собой планками ( см. рис.1 поз. 8).Решётка жестко крепится в столу. На левой стойке установлен конечный выключатель, который блокирует работу ножниц при снятом ограждении зоны реза.

#### 1.4.8 Освещение линии реза (рис. 11)

Освещение необходимо для получения теневой линии по длине реза при резке металла по разметке.

Освещение осуществляется лампой накаливания 2, закреплённой в патроне 1.

Чёткое изображение теневой линии достигается выдвиганием патрона в осевом направлении.

|     |      |          |      |      |                  |      |
|-----|------|----------|------|------|------------------|------|
|     |      |          |      |      | НК3421Н-00-001РЭ | Лист |
| Изм | Лист | № докум. | Дата | Подп |                  | 18   |

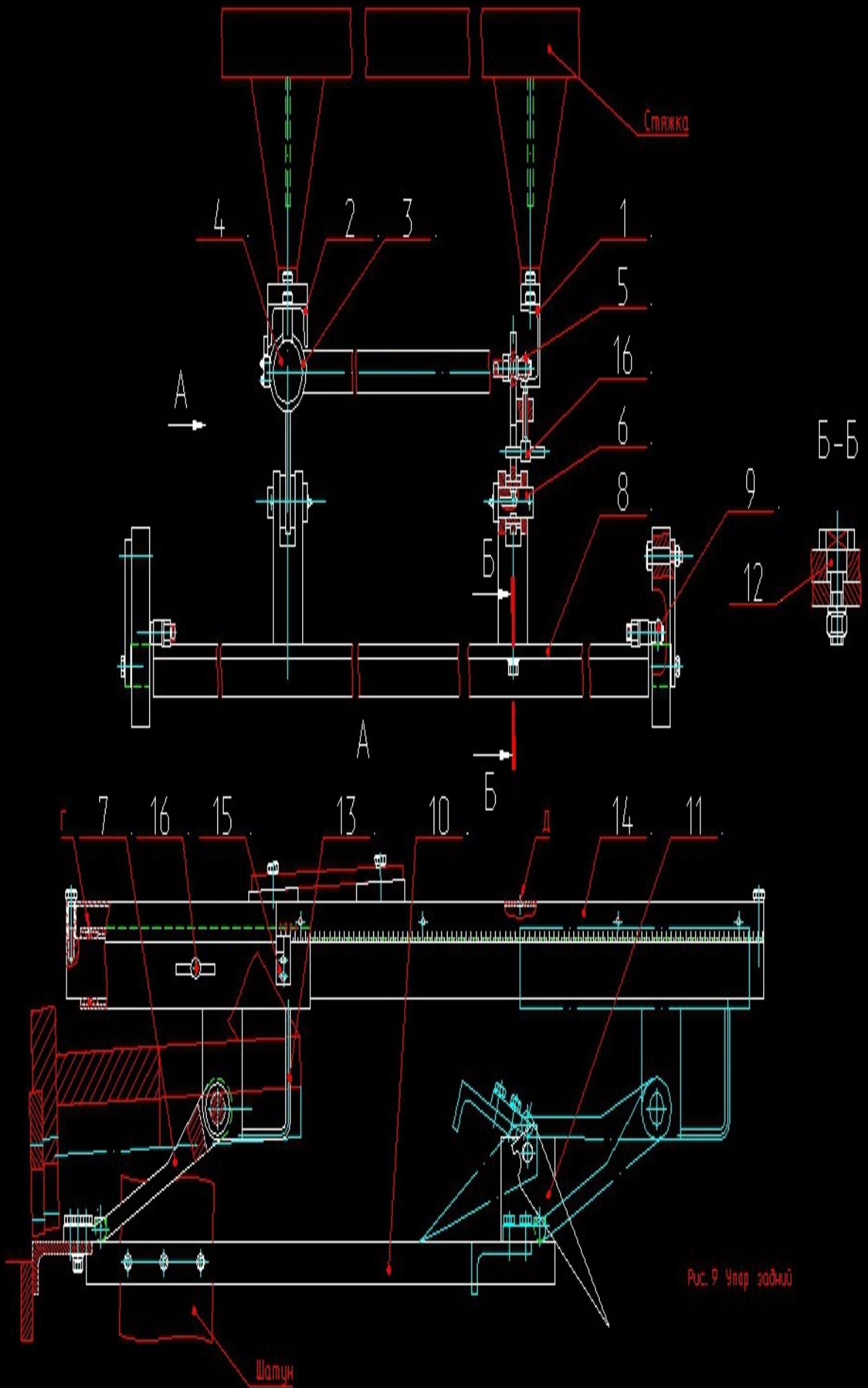


Рис. 9 Упор radial

Шатун, № подшип. Подпн. и диаметр. Шатун, № подшип. Подпн. и диаметр.

|      |      |          |        |      |
|------|------|----------|--------|------|
| Изм. | Лист | № докум. | Подпн. | Дата |
|      |      |          |        |      |

HK3421H-00-001PЭ

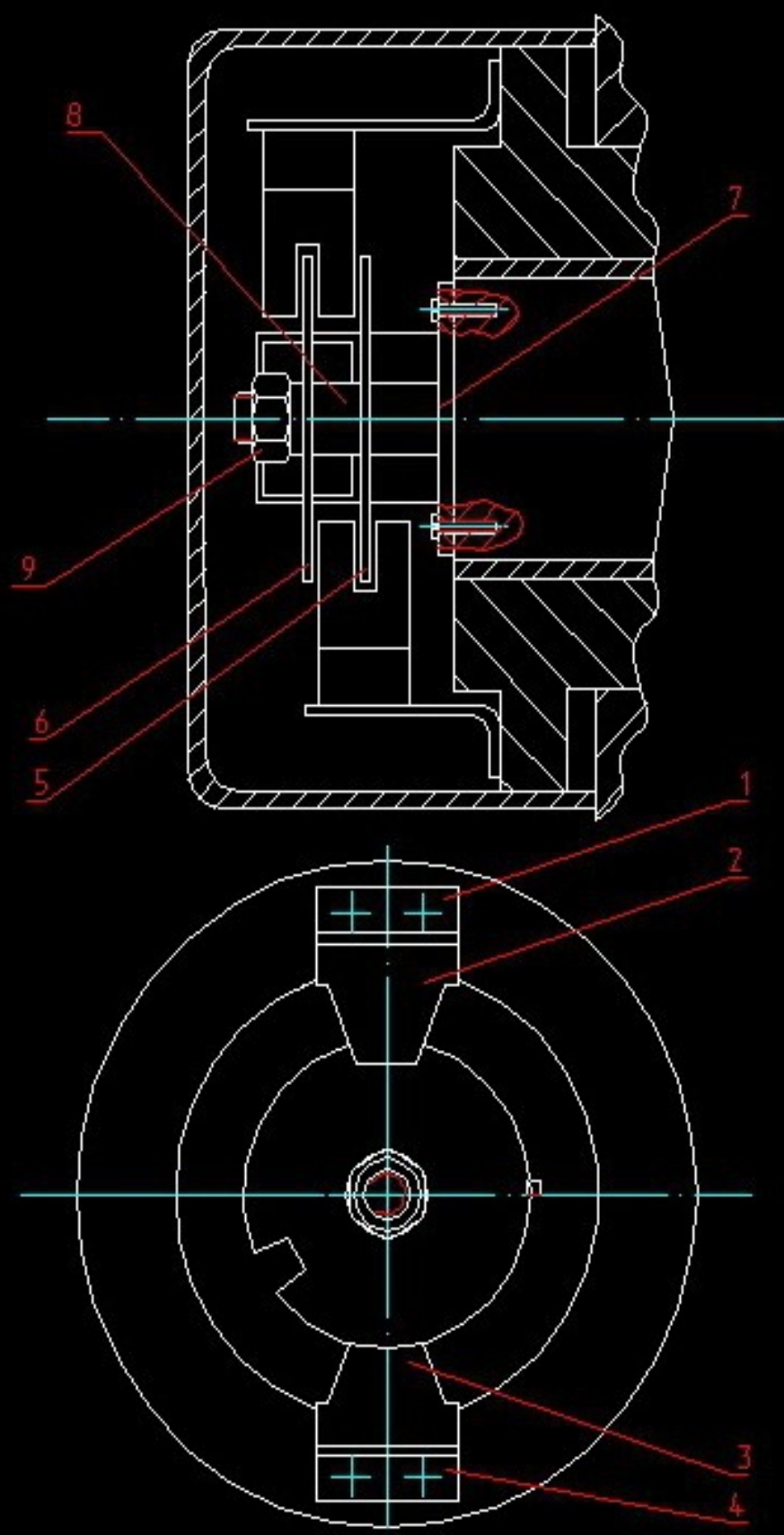


Рис.10 Установка БВК

|              |              |             |             |              |
|--------------|--------------|-------------|-------------|--------------|
| Инв. № подл. | Подп. и дата | Взам. инв.№ | Инв.№ дубл. | Подп. и дата |
|              |              |             |             |              |

|      |      |          |       |      |
|------|------|----------|-------|------|
| Изм. | Лист | № докум. | Подп. | Дата |
|      |      |          |       |      |

НК3421Н-00-001РЭ

Лист  
20



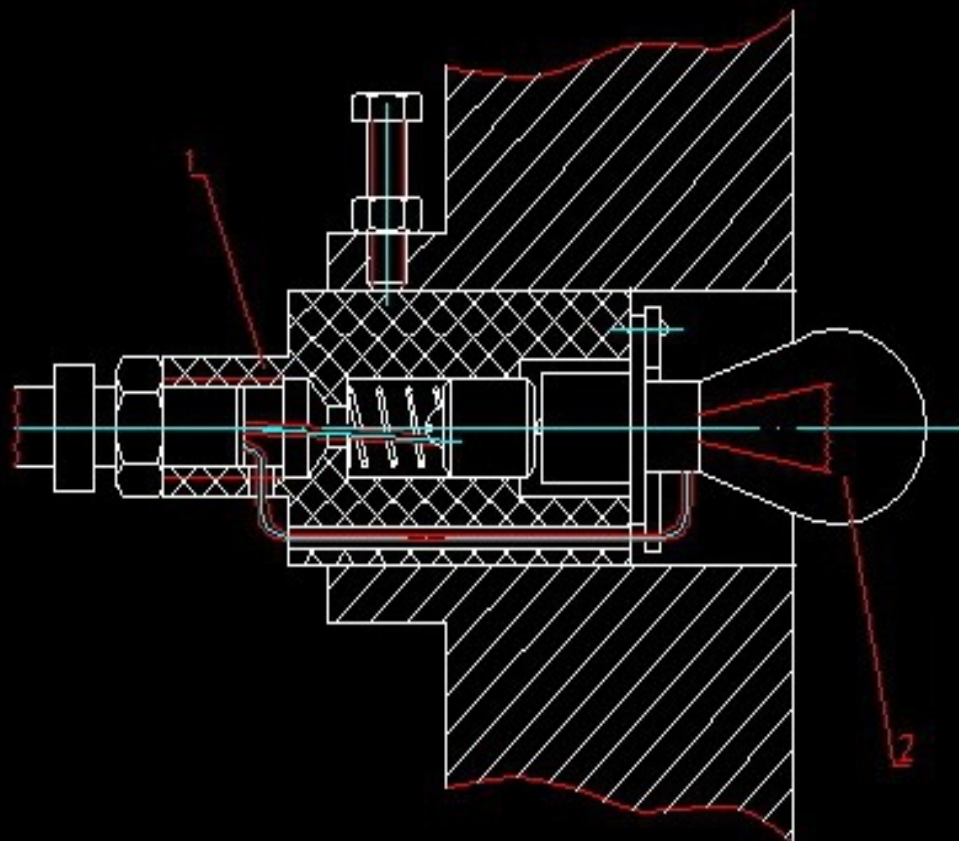


Рис.11 Освещение линии реза

Инд. № подл. Подп. и дата. Вид, инв. № Инв. № дубл. Подп. и дата.

|      |      |          |       |      |
|------|------|----------|-------|------|
| Изм. | Лист | № док.м. | Подп. | Дата |
|      |      |          |       |      |

НК3421Н-00-001РЭ

Лист  
21

## 1.5 Пневмооборудование (рис. 12)

Узел «Пневмооборудование» выполнен агрегатным. Он включает в себя два пневмоуравновешивателя 1, пневмораспределитель сдвоенный трехлинейный 2, пневмоблок подготовки воздуха 3, маслораспылитель 4. Вышеуказанные аппараты смонтированы на продольной балке 5, которая устанавливается на двух кронштейнах 6, закрепленных на станине.

Аппаратура соединена с камерой 7, выполненной в стяжке механизма реза и играющая роль накопителя. Для слива конденсата служит пробка 8.

Пневмосистема состоит из названных выше пневмоаппаратов, соединенных трубопроводами с исполнительными механизмами.

Пневмосистема осуществляет включение муфты, отключение тормоза и перемещение поршней уравновешивателей.

### 1.5.1 Схема пневматическая принципиальная (рис. 13.)

### 1.5.2 Описание работы (рис. 13.)

Давление воздуха, поступающего из общезаводской магистрали, должно быть не менее 0,5 МПа.

Включение и отключение воздушной сети ножниц производится запорным вентилем 2. Сжатый воздух поступает через пневмоблок подготовки воздуха 1 в накопитель 4.

Регулятор давления настраивается на 0,45 МПа и из накопителя воздух поступает через маслораспылитель 6 и пневмораспределитель сдвоенный трехлинейный 7 к муфте-тормозу 8.

С накопителем связано реле давления пневмоблока подготовки воздуха 1.1, отключающее ножницы при падении давления ниже 0,4 ... 0,35 МПа.

Для слива конденсата из накопителя предусмотрен конденсатоотводчик 3 (пробка).

Клапан предохранительный пневмоблока подготовки воздуха соединен с полостью накопителя. Клапан настроен на давление 0,6...0,65 МПа и опломбирован. Управление работой муфты-тормозам осуществляется через пневмораспределитель сдвоенный трехлинейный с условным проходом Ду = 16 мм.

|     |      |          |      |      |                  |      |
|-----|------|----------|------|------|------------------|------|
|     |      |          |      |      | НК3421Н-00-001РЭ | Лист |
| Изм | Лист | № докум. | Дата | Подп |                  | 22   |

### 1.5.3 Перечень пневмоаппаратуры (табл.3)

Таблица 3

| Поз.<br>(см. рис. 13) | Обозначение                                | Наименование                                      | К-во | Примечание            |
|-----------------------|--|---|------|-----------------------|
| 1                     | П-В1-16/10-03                              | Пневмоблок подготовки воздуха                     | 1    |                       |
| 2                     | A15-10<br>ГОСТ 9086-74                     | Вентиль   | 1    | Ду=15мм               |
| 3                     | M12x1,<br>250СТ2098-73                     | Пробка  | 1    |                       |
| 4                     | НК3421-31-012                              | Стяжка(накопитель)                                | 1    | V=0,047м <sup>3</sup> |
| 5.1<br>5.2            | НК3421-41-012                              | Уравновешиватель                                  | 2    |                       |
| 6                     | B44-14                                     | Маслораспылитель                                  | 1    |                       |
| 7                     | Пневмораспре-<br>делитель<br>ОСТ2КП92-4-76 | Пневмораспределитель<br>Сдвоенный<br>трехлинейный | 1    | Ду=16 мм              |
| 8                     | УВ3135                                     | Муфта-тормоз                                      | 1    | Мкр=630кГс<br>м       |
| 9                     | НК3421-22-015                              | Головка воздухо-<br>проводящая                    | 1    |                       |
| 10...13               |  | Линия связи                                       | 4    |                       |

|     |      |          |      |      |                  |      |
|-----|------|----------|------|------|------------------|------|
|     |      |          |      |      | НК3421Н-00-001РЭ | Лист |
| Изм | Лист | № докум. | Дата | Подп |                  | 23   |



Лист № 24, Подп. и дата: \_\_\_\_\_, Лист № 24, Подп. и дата: \_\_\_\_\_, Лист № 24, Подп. и дата: \_\_\_\_\_

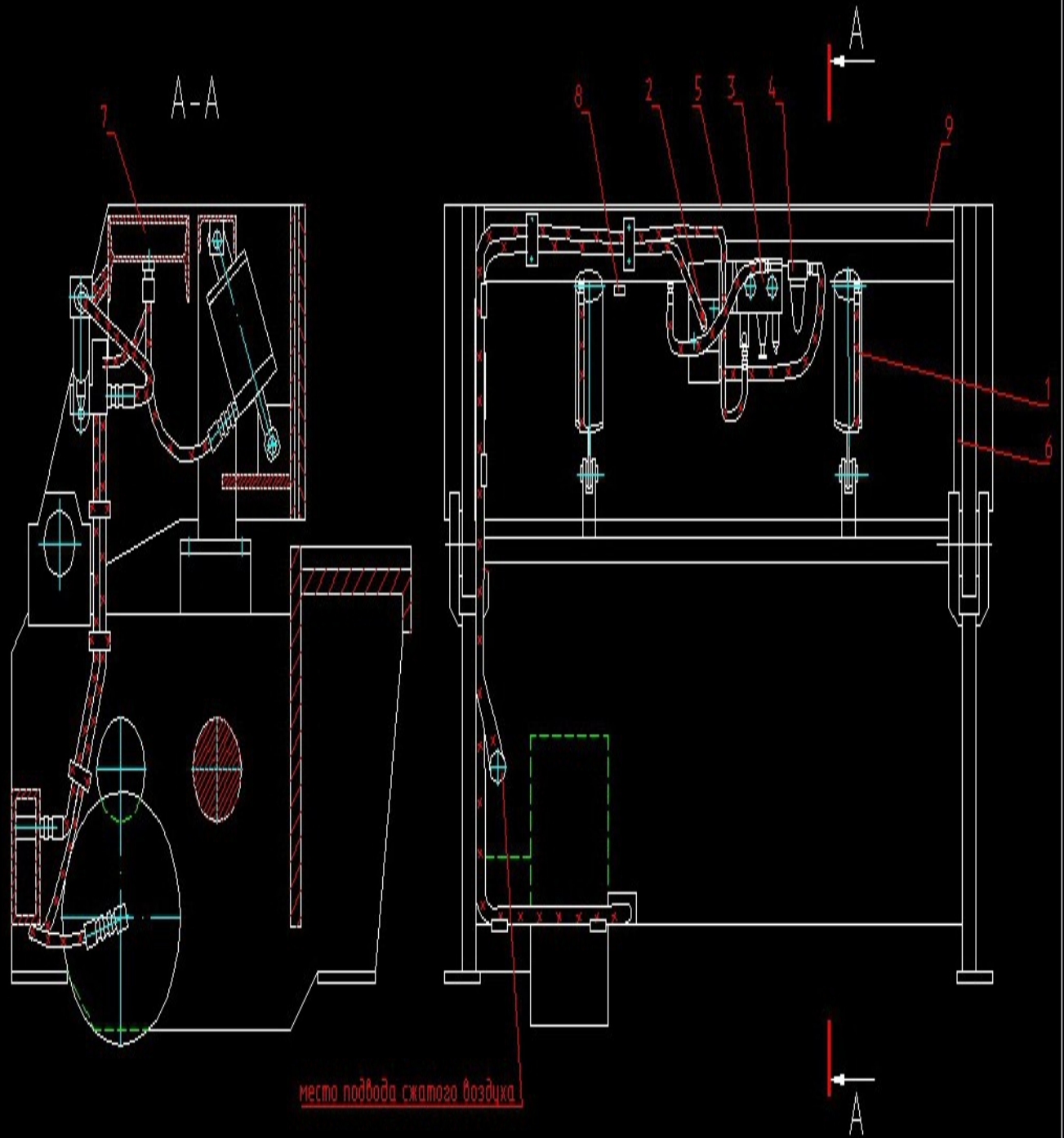


Рис.12 Пневмооборудование

|      |      |          |       |      |                  |      |
|------|------|----------|-------|------|------------------|------|
| Изм. | Лист | № докум. | Подп. | Дата | НК3421Н-00-001РЭ | Лист |
|      |      |          |       |      |                  | 24   |

Инв. № подл. Подп. и дата. Взам. инв. № Инв. № дубл. Подп. и дата.

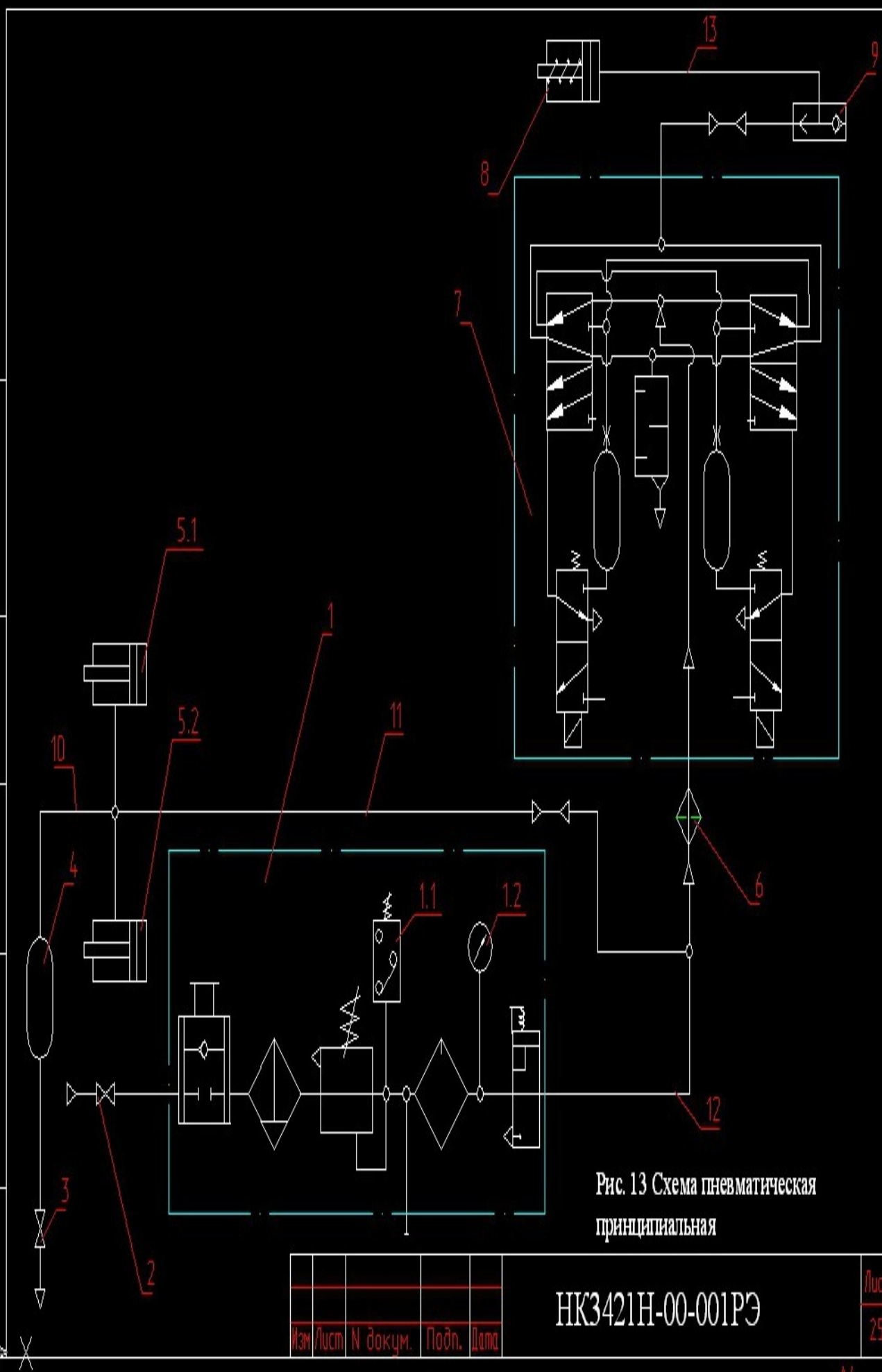


Рис. 13 Схема пневматическая  
принципиальная

|      |      |          |       |      |
|------|------|----------|-------|------|
| Изм. | Лист | № докум. | Подп. | Дата |
|      |      |          |       |      |

НК3421Н-00-001РЭ

#### 1.5.4 Указания по монтажу и эксплуатации.

Пневмоаппараты ,входящие в пневмосистему ,установлены в последовательности, указанной на схеме пневматической принципиальной (рис. 13).

Влагоотделитель и маслораспылитель требуют сохранения вертикального положения.

Установка блока пневматического маслораспылителя на ножницах должна осуществляться таким образом, чтобы направление движения воздушного потока совпадало с направлением стрелок на корпусах влагоотделителя, регулятора и маслораспылителя.

**ВЫПУСК КОНДЕНСАТА ИЗ ПРОЗРАЧНОГО СТАКАНЧИКА ВЛАГООТДЕЛИТЕЛЯ И НАКОПИТЕЛЯ ДОЛЖЕН ОСУЩЕСТВЛЯТЬСЯ СВОЕВРЕМЕННО.**

Фильтр-влагоотделительоснащён фильтровальной металлокерамической вставкой, которая через два-три месяца работы должна быть снята, промыта растворителем или бензином и продута сжатым воздухом. Одновременно с этим необходимо очистить от загрязнения прозрачный стаканчик.

В маслораспылитель следует залить масло И20-А ГОСТ20799-88 до уровня, обозначенного на прозрачном стаканчике линией.

Настройку подачи масла распылителем проводят из расчёта одна капля на 15...20 включений муфты-тормоза.

#### **ВНИМАНИЕ!**

**ЗАПРЕЩАЕТСЯ СНИМАТЬ ПРОЗРАЧНЫЙ СТАКАНЧИК С ВЛАГООТДЕЛИТЕЛЯ И ЗАЛИВАТЬ МАСЛО В МАСЛОРАСПЫЛИТЕЛЬ, НЕ УБЕДИВШИСЬ В ОТСУТСТВИИ ДАВЛЕНИЯ В ПНЕВМОСИСТЕМЕ НОЖНИЦ.**

При обнаружении утечек сжатого воздуха в пневмосистеме ножниц необходимо проверить уплотнения на стыках соединений, затяжку крепёжных винтов в пневмоаппаратах.

При необходимости заменить вышедшие из строя уплотнения.

|     |      |          |      |      |                  |      |
|-----|------|----------|------|------|------------------|------|
|     |      |          |      |      | НК3421Н-00-001РЭ | Лист |
| Изм | Лист | № докум. | Дата | Подп |                  | 26   |

При наличии утечек сжатого воздуха в пневмосистеме ножниц допускается падение давления не более 0,5 кгс/см. в течении 30 секунд.

Перед пуском ножниц необходимо:

- проверить наличие масла в маслораспылителе;
- по манометру 1.2 проверить наличие необходимого давления сжатого воздуха в пневмосистеме;
- открыть вентиль 2 в пневматическом блоке, заполнить пневмосистему ножниц сжатым воздухом;
- проверить настройку регулятора давления и при необходимости отрегулировать;
- проверить закрытие вентиля накопителя для спуска конденсата.

При работе ножниц необходимо:

- периодически (1 раз в смену) выпускать накопившийся конденсат из влагоотделителя и накопителя;
- периодически через 2-3 месяца работы ножниц снимать фильтр влагоотделитель для очистки и промывки;
- по мере необходимости доливать масло в маслораспылитель до уровня, обозначенного на прозрачном стаканчике линией.

Перед установкой пневмоаппаратуры на ножницах, перед регулировкой отдельных пневмааппаратов и перед их эксплуатацией необходимо ознакомиться с их паспортом и руководством по эксплуатации, которые прилагаются к каждому пневмоаппарату.

Перечень возможных нарушений в работе указан в таблице 4

**ВНИМАНИЕ!**

**НЕОБХОДИМО СЛЕДИТЬ ЗА ВЫПУСКОМ КОНДЕНСАТА ИЗ НАКОПИТЕЛЯ И ПРОЗРАЧНОГО СТАКАНЧИКА ВЛАГООТДЕЛИТЕЛЯ ПО МЕРЕ НАКОПЛЕНИЯ КОНДЕНСАТА.**

|     |      |          |      |      |                  |      |
|-----|------|----------|------|------|------------------|------|
|     |      |          |      |      | НК3421Н-00-001РЭ | Лист |
| Изм | Лист | № докум. | Дата | Подп |                  | 27   |

1.5.5 Перечень возможных нарушений в работе (табл.4)  
Таблица 4

| Возможное нарушение  | Вероятная причина  | Способ устранения   | Примечание |
|--|--|---|------------|
| 1  | 2  | 3   | 4          |
| 1. Падение давления в пневмосистеме без расхода сжатого воздуха.                           | Негерметичность разъемных соединений   | Проверить резьбовые соединения в случае необходимости подтянуть винты на пневмоаппаратах  |            |
| 2. Влажоотделитель не очищает сжатый воздух.   | 2.1 Большое наличие конденсата в стакане влагоотделителя.<br>2.2 Загрязнился металлокерамический фильтр. | Спустить конденсат<br><br>Снять и прочистить фильтр.  |            |
| 3. Регулятор давления не обеспечивает нормального регулирования давления.                  | Неплотное прилегание клапана.  | Проверить состояние поверхности толкателя клапана и втулки. Исправить поверхность толкателя клапана и втулки, а при необходимости заменить. |            |
| 4. Маслораспылитель не подаёт распылённое масло  | Засорился дроссель или маслопроводные трубки.  | Снять маслораспылитель и прочистить дроссель и маслопроводные трубки.   |            |
| 5. В клапане трёхходовом сдвоенном, сблокированном нарушена синхронизация работы клапанов. | Установлены пружины разного усилия.  | Заменить пружины. Установить пружины равного усилия.  |            |
| 6. Не осуществляется снятие напряжений в электрической цепи при пневмоблокировке.          | Вышел из строя один из выключателей.   | Заменить выключатель  |            |

## 1.6 СИСТЕМА СМАЗКИ

### 1.6.1 Описание работы

Смазка ножниц производится через установленные на ножницах индивидуальные масленки, смазка производится при помощи ручного шприца.

В процессе работы ножницы необходимо смазывать так, чтобы смазка выступала из боковых мест расположения подшипников скольжения.

Выступающая из зазоров смазка удаляется.

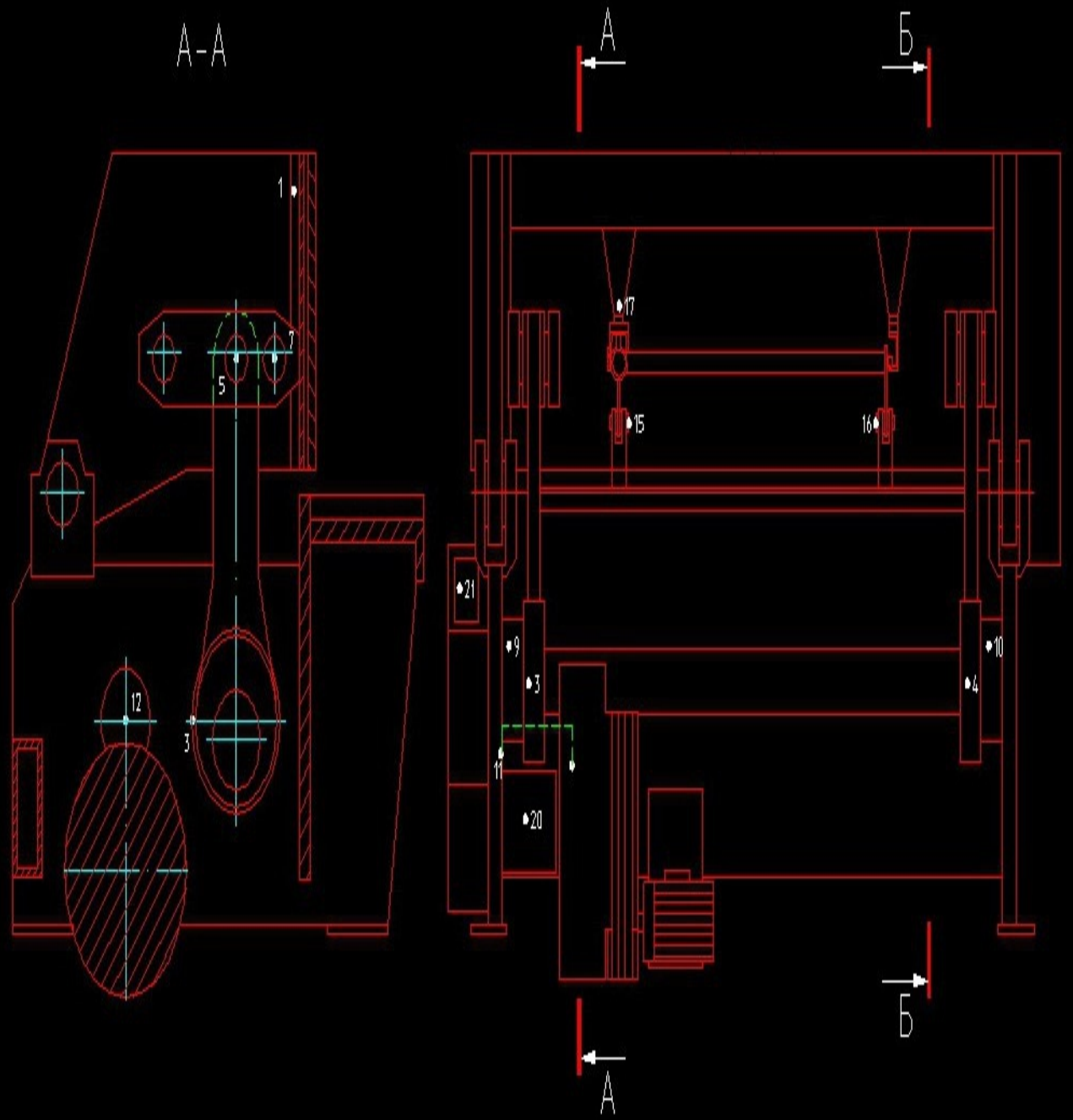
Необходимо периодически проверять состояние масленок и маслопроводящих отверстий.

**НЕ РЕЖЕ ОДНОГО РАЗА В ТРИ МАСЯЦА СМАЗОЧНЫЕ ОТВЕРСТИЯ СЛЕДУЕТ ПРОМЫВАТЬ ЧИСТЫМ КЕРОСИНОМ.**

1.6.2 Схема смазки показана на рис. 14, 15

Перечень точек смазки приведён в табл. 6

|     |      |          |      |      |                  |      |
|-----|------|----------|------|------|------------------|------|
|     |      |          |      |      | НК3421Н-00-001РЭ | Лист |
| Изм | Лист | № докум. | Дата | Подп |                  | 29   |



Лист № 30  
Изм. № 01  
Подп. Дата  
Лист № 30  
Изм. № 01  
Подп. Дата

Рис.14. Схема смазки

Б-Б

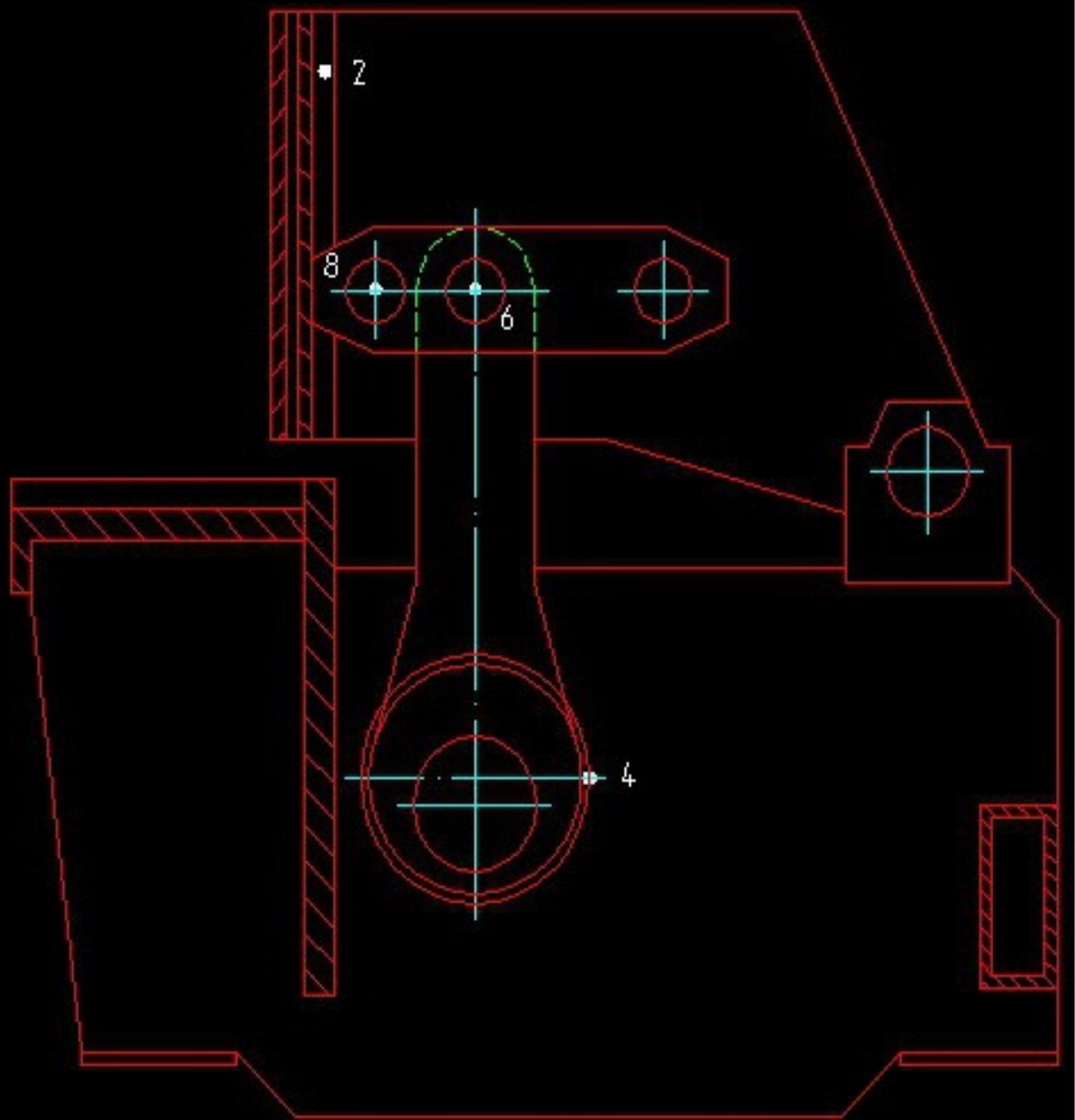


Рис.15 Схема смазки.

|              |       |        |             |              |       |        |
|--------------|-------|--------|-------------|--------------|-------|--------|
| Изм. № подл. | Подп. | и дата | Взам. инв.№ | Инд.№ докум. | Подп. | и дата |
| 1            |       |        |             |              |       |        |

|              |       |        |              |       |        |
|--------------|-------|--------|--------------|-------|--------|
| Изм. № подл. | Подп. | и дата | Инд.№ докум. | Подп. | и дата |
| 1            |       |        |              |       |        |

НК3421Н-00-001РЭ

Лист  
31



Перечень точек смазки ножниц

Таблица 6

| Номер точек смазки                     | Места подвода смазки  | Марка смазки               | Способ смазки | Режим смазки   |
|--|---|----------------------------|---------------|----------------|
| 1,2<br>3,4<br>5,6<br>7,8<br>9,10<br>12 | Направляющие ножевой балки<br>Эксцентрикковые втулки механизма реза<br>Пальцы шатунов, втулки механизма реза<br>Пальцы и втулки рычагов ножевой балки<br>Опорные шейки коленчатого вала<br>Подшипники промежуточного вала | ЦИАТИМ201<br>ГОСТ6267-74   | Шприцем       | 1 раз в неделю |
| 15,16<br>11<br>20<br>21                | Подшипники осей заднего упора<br>Подшипники маховика<br>Подшипники вала приводного<br>Зубчатые передачи   |                            |               | 1 раз в месяц  |
| 17                                     | Втулки каретки заднего упора  | Масло И20А<br>ГОСТ20799-88 | Масленкой     |                |

## 1.7 ЭЛЕКТРООБОРУДОВАНИЕ.

Управление ножницами осуществляются в соответствии со схемой электрической принципиальной (см. паспорт «Пульт управления НК 3421»)

### 1.7.1 Краткая характеристика электрооборудования.

Электрооборудование ножниц состоит из главного электропривода М1, пульта управления и педали. Силовое электрооборудование расположено в пульте, органы управления (кнопки, переключатели и арматура световой сигнализации) расположены на панели пульта управления. Педаль подключается через штепсельный разъём и может выноситься в удобное для управления ножницами место.

1.7.2 Сведения о системе питания электрооборудования и указания по используемым в электрооборудовании напряжениям.

1.7.2.1 Ножницы предназначены для работы в цехах с глухозаземлённой нейтралью и трехфазной сетью напряжением 380/220В и частотой 50 Гц.

1.7.2.2 В электрооборудовании ножниц применяются следующие величины напряжений:

- |  |     |
|--|-----|
| - силовая цепь<br>переменный трёхфазный, В | 380 |
| - цепи управления<br>переменный, В         | 220 |
| постоянный, В                              | 24  |
| - цепи сигнализации<br>постоянный, В       | 24  |
| - цепи освещения<br>постоянный, В          | 24  |

В случае, если оговорено заказом, могут применяться иные величины напряжений.

1.7.2.3 Для питания цепей управления, сигнализации, освещения используется понижающий трансформатор TVI.

|     |      |          |      |      |                  |      |
|-----|------|----------|------|------|------------------|------|
|     |      |          |      |      | НК3421Н-00-001РЭ | Лист |
| Изм | Лист | № докум. | Дата | Подп |                  | 33   |

### 1.7.3 Режимы работы ножниц.

Схемой электрической принципиальной предусмотрены следующие режимы работы:

- Наладка
- Одиночный ход
- Непрерывные ходы
- Ручной проворот

#### 1.7.3.1 Наладка

Данный режим работы предназначен для наладки ножниц, регулировки упора заднего и предусматривает включение муфты при открытой рабочей зоне. Включение муфты возможно как при включенном, так и при отключенном электродвигателе главного привода, только от кнопки SB4 “Муфта”. Переключатель SA2 устанавливаем в положение SA2.1 “Откл.” Переключатель SA3 устанавливаем в положение SA3.2 “Наладка”. На панели пульта управления загорится сигнальная лампа HL 6 «Наладка».

Нажимаем на кнопку SB4 “Муфта”. Включится реле K3 (зона 3.2), реле K7 (зона 3.11) и электромагниты пневмораспределителя YA1, YA2 (зоны 4.7 и 4.8). Муфта будет включена пока нажата кнопка SB4. После отпускания кнопки электромагниты YA1 и YA2 отключаются. Нажимаем кнопку SB8 “Главный привод пуск”. Включается реле K12, пускатель KM1 и электродвигатель M1. Если муфта включена, то нож будет совершать хода. Отключается главный привод кнопкой SB7 “Главный привод стоп”

#### 1.7.3.2 Одиночный ход

Данный режим предусматривает работу ножниц одиночными ходами от кнопки или от педали.

Для работы в данном режиме необходимо установить переключатели: SA2 в положение «Отключено», SA3 в положение SA3.1 «Одиночный ход». На панели пульта загорится сигнальная лампа HL5 «Одиночный ход». Переключатель SA4 устанавливаем в положение SA4.1 «Кнопка». При наличии нормального давления воздуха в сети (SP1, K1 – включено), отжатой кнопке SB4 (включено реле K4), положении ножа в BMT (SQ2, K9 – включено), включённого реле K8, включенном главном приводе (K12, KM1 – включены) – включится реле K5 «Реле готовности к работе».

Нажимаем кнопку SB4. Включаются реле K3, по цепям (зоны 3-12) включается реле K7 и электромагниты пневмораспределителя YA1, YA2. Нож совершает ход. При подъёме ножа вверх вырез диска командоаппарата входит в датчик SQ1, отключается реле K8, K5, K7 и электромагниты муфты YA1, YA2. Нож остается в BMT.

Устанавливаем переключатель SA4 в положение SA4.2 “Педаль”. Нажимаем на педаль SB5. Включение муфты происходит аналогично вышеописанному, т.е. при включении от кнопки SB4.

|     |      |          |      |      |                  |      |
|-----|------|----------|------|------|------------------|------|
|     |      |          |      |      | НК3421Н-00-001РЭ | Лист |
| Изм | Лист | № докум. | Дата | Подп |                  | 34   |

### 1.7.3.3 Непрерывные ходы

Управление ножницами в данном режиме осуществляется только от кнопки SB4 «Муфта», расположенной на панели пульта управления. Переключатель режимов работы SA3 устанавливаем в положение SA3.3 «Непрерывные ходы». На панели пульта управления загорится сигнальная лампа HL7 «Непрерывные ходы».

При готовности ножниц к работе (включено реле K5) нажимаем на кнопку SB4 «Муфта». Включаются реле K3, K6, K7 и электромагниты муфты YA1, YA2.

Реле K6, K7 своими контактами по цепям в зоне 3.12 блокируют контакты реле K3, K5, K8. Нож совершает непрерывные ходы. Останов работы ножниц осуществляется кнопкой SB6 «Стоп работа». Отключается реле непрерывных ходов K6, разблокируются контакты реле K5, K8 (зона 3.12) в цепи питания реле K7. Нож поднимается вверх, вырез диска командоаппарата входит в датчик SQ1, отключаются реле K8, K5, K7 и электромагниты YA1, YA2. Нож остается в ВМТ.

### 1.7.3.4 Ручной поворот

Переключатель SA2 устанавливается в положение SA2.2 «Ручной поворот». На панели пульта управления загорится сигнальная лампа HL4 «Ручной поворот». Отключается питание цепей управления главного привода и подается питание на цепи управления муфтой, датчик контроля останова маховика SQ5, реле K11. Включение муфты возможно только от кнопки SB4 «Муфта» и после останова вращения маховика. При вращении маховика реле K11 включено и своими контактами размыкает цепи включения реле K7 в зонах 3.9, 3.10. После останова маховика реле K11 отключается. Нажимаем на кнопку SB4 «Муфта». Включаются реле K3, K7 и электромагниты YA1, YA2. Реле K7 своими контактами становится на самопитание по цепи в зонах 3.9, 3.10. Отключаются электромагниты муфты при переключении переключателя SA2 в положение SA2.1 «Одиночный ход».

**Если после останова маховика муфта не включается, то необходимо проверить маховик, чтобы вырез диска на шкиве вошёл в датчик SQ4.**

### 1.7.4 Сведения о блокировках

Схемой электрической принципиальной предусмотрены блокировки, повышающие надежность работы механизмов ножниц и обеспечивающие безопасность труда при работе на ножницах, при наладке и ремонте, а именно:

- блокировка, исключающая включение муфты ножниц в режимах «Одиночный ход» и «Непрерывные ходы» при отсутствии верхнего положения (ВМТ) ножа. Обеспечивается датчиком SQ2 и реле K9.
- блокировка, исключающая включение ножниц на ход в режимах «Одиночный ход» и «Непрерывные ходы», при снятии ограждения рабочей зоны. Обеспечивается датчиком SQ7.
- блокировка сдвоенного воздухораспределителя, обеспечивающая отключение главного привода при нарушении согласованной работы вентилях из-за неисправности одного из пневмоклапанов. Обеспечивается датчиком SQ5.
- блокировка останова маховика, обеспечивающая невозможность включения муфты ножниц в режиме «Ручной поворот» при вращающемся маховике. Осуществляется датчиками SQ4, реле K11 и конденсатором C1.
- блокировка, отключающая муфту ножниц в ВМТ при отсутствии или пониженном давлении воздуха в пневмомагистрали. Обеспечивается датчиком SP1 и реле K1.

|     |      |          |      |      |                  |      |
|-----|------|----------|------|------|------------------|------|
|     |      |          |      |      | НК3421Н-00-001РЭ | Лист |
| Изм | Лист | № докум. | Дата | Подп |                  | 35   |

- блокировка включения привода при ремонте. Обеспечивается датчиками SQ10, SQ11.

- блокировка ограждения маховика обеспечивается датчиком SQ6.

#### 1.7.5 Система сигнализации

Для определения состояния электросхемы на ножницах применена световая сигнализация, расположенная на панели пульта управления:

- HL1- «Сеть» – горит при включенном вводном автомате QF1.

- HL2 – «Главный привод» – горит при включенном реле K12,

- HL3 – «Нет воздуха» – загорается при пониженном давлении или отсутствии воздуха (SP1).

- HL4 – «Ручной проворот» – горит при включенном положении переключателя SA2.

- HL5 – «Одиночный ход» - горит при переключении переключателя SA3 в положение SA3.1 «Одиночный ход».

- HL6 – «Наладка» - горит при переключении переключателя SA3 в положение SA3.2 «Наладка».

- HL7 – «Непрерывные ходы» – горит при переключении переключателя SA3 в положение SA3.3 «Непрерывные ходы»

#### 1.7.6 Система защиты

1.7.6.1 Электрооборудование ножниц ,в т.ч. двигатель M1, защищено от токов короткого замыкания электромагнитным расцепителем вводного выключателя QF1.

1.7.6.2 Защита цепей управления и сигнализации осуществляется автоматическими выключателями QF3, QF4.

1.7.6.3 Нулевая защита осуществляется пускателем KM1.

1.7.6.4 Все металлические конструкции должны быть подключены к цеховой сети заземления путем присоединения заземляющих проводников к специально предусмотренным винтам заземления, имеющим таблички. Независимо от наличия общего заземления станины корпус электродвигателя подлежит дополнительному заземлению путем присоединения к нему заземляющих проводников от заземляющих клемм пульта управления.

#### 1.7.7 Сведения о первоначальном пуске оборудования

1.7.7.1 Первоначальное включение электрооборудования ножниц и его опробование у заказчика должно осуществляться лицами, прошедшими инструктаж и обучение безопасным методам труда, проверку знаний правил безопасности и инструкций в соответствии с занимаемой должностью применительно к пусконаладочным работам с присвоением квалификационной группы не ниже III, изучившими настоящее руководство.

1.7.7.2 Перед первоначальным пуском электрооборудования необходимо:

а) проверить надежность заземления электрооборудования;

б) удалить консервационную смазку;

в) проверить внешним осмотром качество и правильность монтажа электрооборудования;

|     |      |          |      |      |                  |      |
|-----|------|----------|------|------|------------------|------|
|     |      |          |      |      | НК3421Н-00-001РЭ | Лист |
| Изм | Лист | № докум. | Дата | Подп |                  | 36   |

г) при обесточенных цепях питания электродвигателя с помощью кнопок и переключателей проверить работу электроаппаратуры (магнитных пускателей, реле и т.д.). Убедиться в правильности настройки регулируемых элементов электрооборудования, проверить работу всех защитных блокировок, предусмотренных схемой ножиц, проверить соответствие срабатывания аппаратуры подаваемым с пульта командам.

При возникновении каких-либо неполадок при первоначальном пуске необходимо незамедлительно нажать одну из кнопок «Стоп общий»(SB1, SB2, SB3).

#### 1.7.8 Указание мер безопасности

1.7.8.1 Обслуживающий персонал должен иметь I квалификационную группу по технике безопасности.

1.7.8.2 Ножницы, пульт должны быть подключены к цеховой сети заземления.

Величина сопротивления заземления должна быть не менее 0,1 Ом в соответствии с действующими «Правилами устройства электроустановок» (ПУЭ), утверждённых Госэнергонадзором.

1.7.8.3 Эксплуатация и обслуживание ножиц должны осуществляться в соответствии с действующими «Правилами технической эксплуатации электроустановок потребителей» (ПТБ).

1.7.8.4 Монтаж электрооборудования ножиц должен быть выполнен в соответствии с действующими ПУЭ.

1.7.8.5 При осмотрах и ремонтных работах вводной выключатель должен быть отключен.

#### **ЗАПРЕЩАЕТСЯ:**

а) работать с открытыми дверками пульта, крышками разветвительных коробок, с нарушенным и разукomплектованным электрооборудованием ножиц;

б) вносить в схему электрическую принципиальную ножиц изменения, ведущие к нарушению требований безопасности, а также к нарушению блокировок и защиты;

в) дальнейшая работа ножиц при проявлении каких-либо неисправностей до их устранения.

#### **ВНИМАНИЕ:**

Даже при отключенном вводном выключателе QF1 его верхние зажимы находятся под напряжением, опасном для жизни.

Для полного снятия напряжения необходимо отключить питание ножиц от цехового распределительного устройства.

Степень защиты пульта, постов управления, разветвительных коробок- IP43.

1.7.8.6 При выполнении ремонтных и наладочных работ ножевая балка должна быть подперта подставками НК3421-95-000 в стойку левую и правую.

|      |      |          |         |      |                   |      |
|------|------|----------|---------|------|-------------------|------|
|      |      |          |         |      | НК3421Н-00-001 РЭ | Лист |
| Изм. | Лист | № докум. | Подпись | Дата |                   | 37   |

### 1.7.9 Сведения о расцветке проводов

Монтаж электрооборудования ножниц, независимо от величины напряжения, необходимо выполнить проводами, цвет изоляции которых соответствуют требованиям ГОСТ12.2.017-93.

1.7.10 Указания о необходимых регулировках, а также о мерах устранения возможных нарушений нормальной работы электрооборудования

1.7.10.1 Реле давления воздуха SP1 настраивается на давление 0,4 МПа.

1.7.10.2 Сведения о возможных неисправностях, их вероятных причинах и рекомендуемых способах устранения приведены в табл.7

Таблица 7

| Наименование и признак неисправности               | Вероятная причина  | Способ устранения  |
|--|--|--|
| Электродвигатель при пуске не вращается, гудит     | Отсутствие напряжения в одной из фаз   | Найти и устранить разрыв в цепи.                                     |
| Электродвигатель при вращении гудит, перегревается | Межвитковое замыкание  | Перемотать обмотку   |
| Понижение сопротивления изоляции обмотки           | Загрязнение или отсыревание обмотки  | Разобрать двигатель, очистить и просушить обмотку.                   |
| Перегрев двигателя                                 | Слабый нажим контактов.<br>Окисление контактов   | Отрегулировать.<br><br>Зачистить, промыть и просушить.<br>Заменить.  |
| Сильное гудение двигателя .                        | Загрязнение мест соприкосновения якоря сердечника.<br>Слабо затянуты винты, крепящие якорь и сердечник.<br>Поврежден короткозамкнутый виток на сердечнике. | Промыть спиртом и просушить.<br><br>Подтянуть винты.<br><br>Заменить |

## 2. ИНСТРУКЦИЯ ПО ЭКСПЛУАТАЦИИ

### 2.1 Указание мер безопасности

2.1.1 В ножницах для безопасной работы предусмотрены блокировочные устройства и приспособления:

- блокировка от сдвигания ходов в режиме «Одиночный ход»;
- блокировка ограждения рабочей зоны;
- блокировка ограждения маховика;
- блокировка дверки пульта
- применение освещения (сигнализации);
- применение уравнивателей ножевой балки.

2.1.2 К обслуживанию ножниц должны допускаться лица, подготовленные, ознакомленные с их устройством, работой, управлением технологическим процессом резки на ножницах и инструкцией по технике безопасности.

2.1.3 Необходимо периодически проверять правильность работы блокировочных устройств. При наличии малейшей их неисправности работать на ножницах **КАТЕГОРИЧЕСКИ ЗАПРЕЩАЕТСЯ**.

2.1.4 **ЗАПРЕЩАЕТСЯ** производить осмотр и ремонт аппаратуры при включенном вводном выключателе.

2.1.5 **ЗАПРЕЩАЕТСЯ** производить ремонт ножниц при включенном электродвигателе. Наладка, регулировка, чистка, смазка и отладка ножниц на ходу **ЗАПРЕЩАЕТСЯ**. Работа на ножницах со снятыми ограждениями **КАТЕГОРИЧЕСКИ ЗАПРЕЩАЕТСЯ**.

2.1.6 Ножницы должны быть надежно заземлены в соответствии с действующими «Правилами устройства электроустановок» путем присоединения станины, пульта ножниц к цеховому заземляющему контуру.

2.1.7 На механизме реза ножниц обязательно должен быть отрегулирован перепад уровней открытой высоты прижимной балки и верхнего ножа в начале реза  $\Delta=2$  мм(см. рис.3)

2.1.8 Следует помнить, что исходный зазор между ножами без наличия разрезаемого листа на столе ножниц составляет 0,02...0,04 мм, при резке различных толщин материала до 12 мм при наличии вышеуказанного зазора нужная величина зазора между ножами устанавливается автоматически в зависимости от толщины разрезаемого листа.

|      |      |          |         |      |                   |      |
|------|------|----------|---------|------|-------------------|------|
|      |      |          |         |      | НК3421Н-00-001 РЭ | Лист |
| Изм. | Лист | № докум. | Подпись | Дата |                   | 39   |



### 2.1.9 Приступая к работе:

- проверить наличие заземления;
- проверить готовность ножниц к работе;
- убедиться в исправной работе ножниц, произведя несколько холостых ходов;
- отключить цепи управления и позвать дежурного электрика, если оборудование ножниц неисправно.

### 2.1.10 Для полной гарантии безопасности при работе на ножницах следует:

- не допускать к работе на ножницах лиц, не имеющих необходимой квалификации и не прошедших инструктаж по технике безопасности;
- не выполнять на ножницах технологические операции, усилия реза и работа которых превышают силовые технологические возможности ножниц.

2.1.11 После каждой смены ножей и установки исходного зазора между ножами 0,02...0,04 мм необходимо проверить вхолостую в режиме «Ручной проворот» перемещения ножевой балки с ножом, предупреждая случай набегания ножа на нож.

2.1.12 При длительных перерывах в работе и после окончания работы необходимо отключать автоматический выключатель и запереть на ключ пульт управления.

## 2.2 Порядок установки

### 2.2.1 Распаковка

При распаковке сначала снимается верхний щит упаковочного ящика, затем боковые. Необходимо следить за тем, чтобы не повредить ножницы инструментом, с помощью которого производится распаковка ящика. После распаковки ножниц необходимо проверить комплектность машины согласно упаковочного листа.

### 2.2.2 Транспортирование

Транспортирование ножниц в распакованном виде следует производить согласно схеме приведенной на рис. 16. Зачаливание ножниц производить за рычаги. Перед транспортировкой необходимо отсоединить штепсельные разъемы, присоединенные к распределительной коробке, исключая их повреждение тросами.

При транспортировании к месту установки и при опускании на фундамент ножницы не должны подвергаться сильным толчкам и сотрясениям.

2.2.3 Перед установкой ножниц необходимо тщательно очистить обработанные поверхности от антикоррозийного покрытия. Первоначально очистка производится деревянной лопаткой, затем производится промывка керосином. Промытые поверхности протереть насухо и покрыть тонким слоем жидкой смазки.

|      |      |          |         |      |                   |      |
|------|------|----------|---------|------|-------------------|------|
|      |      |          |         |      | НК3421Н-00-001 РЭ | Лист |
| Изм. | Лист | № докум. | Подпись | Дата |                   | 40   |

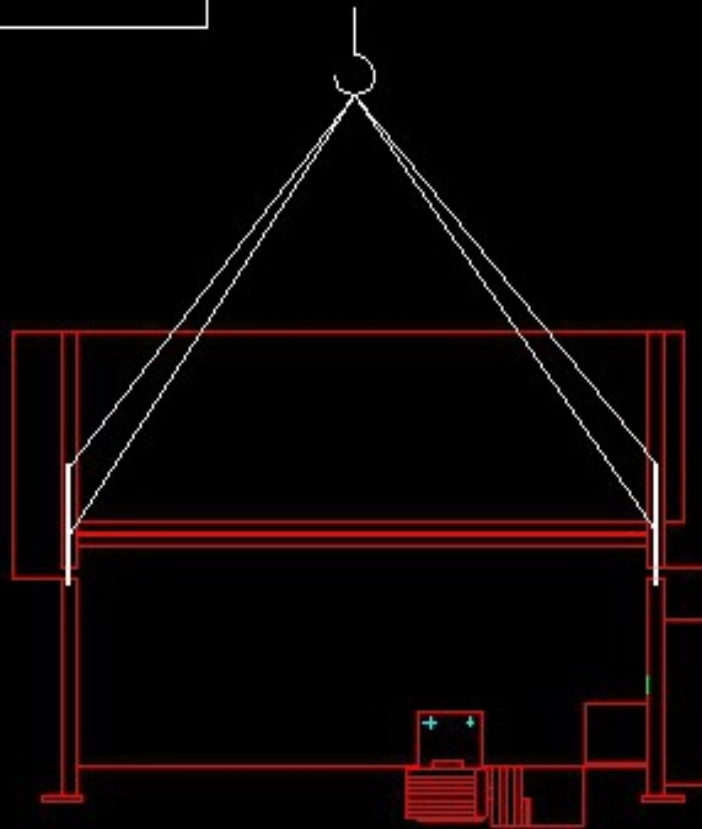


Рис.16 Схема транспортирования

|              |              |              |               |              |
|--------------|--------------|--------------|---------------|--------------|
| Изм. № подл. | Подп. и дата | Взам. инв. № | Инд. № докум. | Подп. и дата |
|              |              |              |               |              |

|     |      |          |       |      |
|-----|------|----------|-------|------|
| Изм | Лист | № докум. | Подп. | Дата |
|     |      |          |       |      |

НК3421Н-00-001РЭ

Лист  
41

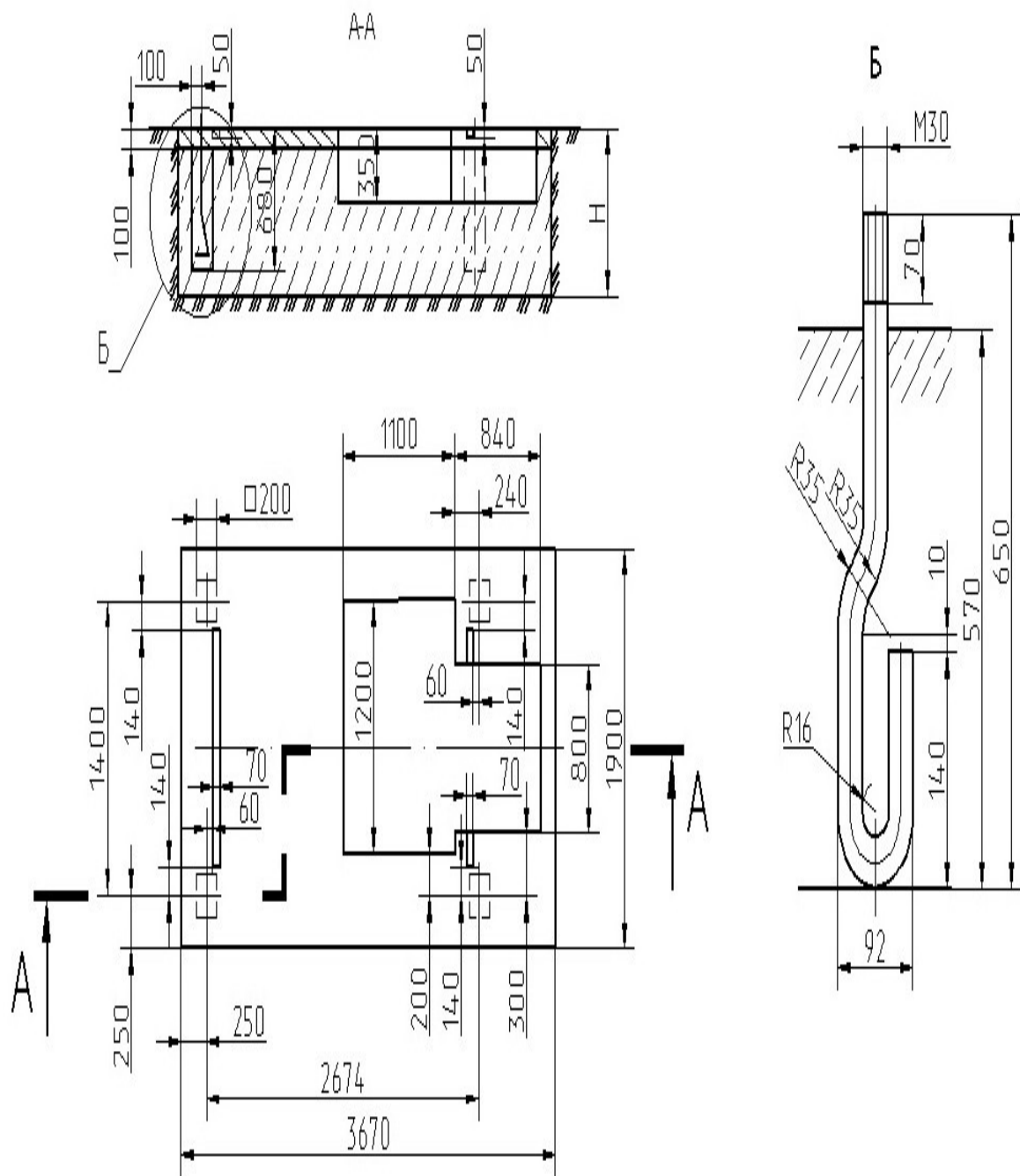


Рис.17 Фундамент ножниц

|      |      |          |         |      |                  |      |
|------|------|----------|---------|------|------------------|------|
|      |      |          |         |      | НК3421Н-00-001РЭ | Лист |
| Изм. | Лист | № докум. | Подпись | Дата |                  | 42   |

#### 2.2.4 Монтаж

Чертеж фундамента приведен на рис.17

Ножницы крепятся на фундаменте четырьмя болтами М30х710.66.05. Глубина заложения фундамента «Н» принимается в зависимости от грунта, не менее 800 мм.

После установки ножниц на фундаменте необходимо смонтировать все элементы, снятые перед упаковкой.

Горизонтальность установки ножниц на фундаменте производится с помощью клиньев и проверяется уровнем, установленным на столе ножниц. Точность установки ножниц в поперечном и продольном направлениях должна быть в пределах 0,2 мм на длине 1000мм. Горизонтальность стола должна проверяться не менее одного раза в месяц.

#### 2.2.5 Подготовка к первоначальному пуску и первоначальный пуск

Заземлить ножницы и пульт подключением их к общей цеховой системе заземления. Подключить ножницы к электросети, проверив соответствие напряжения сети и электрооборудования ножниц.

2.2.6 Перед включением ножниц обслуживающему персоналу необходимо ознакомиться с настоящим руководством по эксплуатации, расположением, перечнем органов управления.

2.2.7 Выполнить все указания, изложенные в разделах «Система смазки», «Пневмосистема», «Электрооборудование», относящиеся к пуску.

2.2.8 После подключения ножниц к сети проверить исходный зазор между ножами, работу ножниц в режиме «Ручной проворот», затем на одиночных автоматических ходах в течении одного часа.

2.2.9 На всех режимах проверить четкость работы всех исполнительных органов, срабатывание конечных выключателей и отсутствие интенсивного нагрева трущихся частей.

2.2.10 Проверить работу заднего упора и правильность настройки показаний положения заднего упора.

2.2.11 После отладки и регулировки на холостом ходу на ножницах делается несколько контрольных резов.

#### 2.3 Настройка, наладка и режимы работы

В зависимости от формы раскроя листа настраивается задний упор. Резку полос длиной до 900мм и шириной до 2000мм можно производить по заднему упору. Настройка заднего упора производится по указателю линейки.

При резке полос длиной более 900 мм упор выводится из зоны подачи листа. Отрезка заготовок непрямоугольной формы производится по разметке с использованием теневой линии реза. Зазор в исходном положении, т.е. без листа на столе ножниц устанавливается в пределах 0,02...0,04 мм. Эта настройка зазора достигается поворотом эксцентриков механизма реза.

|      |      |          |         |      |                   |      |
|------|------|----------|---------|------|-------------------|------|
|      |      |          |         |      | НК3421Н-00-001 РЭ | Лист |
| Изм. | Лист | № докум. | Подпись | Дата |                   | 43   |

## **ВНИМАНИЕ!**

Первоначальный зазор устанавливается на заводе-изготовителе. Последующая установка зазора осуществляется после перешлифовки ножей.

Регулировка давления достигается поворотом вентиля пневмоблока. Давление в пневмосистеме устанавливается не ниже 0,45МПа.

На ножницах предусмотрены следующие режимы работ:

- «наладка»
- «непрерывные хода»
- «одиночные хода»
- «ручной проворот»

### 2.4 Регулирование

2.4.1 Регулирование зазора между ножами в зависимости от толщины разрезаемого материала не требуется.

При резке различных толщин материала до 12 мм зазор между ножами устанавливается автоматически в пределах 0,04...0,05 мм на 1 мм толщины разрезаемого материала.

Максимальная толщина листа с пределом прочности более 50МПа определяется по формуле:

$$\Delta = \sigma \cdot \sqrt{(500 / G)}, \quad (\text{мм}) \quad (1)$$

Где  $\Delta$  – максимальная допустимая толщина листа с пределом прочности более 50МПа, мм  
 $\sigma$  – максимальная допустимая толщина реза, указанная в характеристике ножниц, мм  
G – предел прочности раскраиваемого листа.

## **ВНИМАНИЕ!**

Не допускается резка листов максимальной толщины и ширины материала с пределом прочности более 500МПа.

2.4.2 Качество и точность резки на ножницах зависит от заточки ножей - не следует допускать резку затупленными ножами.

Болты, крепящие ножи, должны быть всегда надежно затянуты.

### 2.4.3 Регулировка положения заднего упора

Перемещение заднего упора производится вручную, а величина перемещения контролируется по указателю линейки с точностью до 1 мм.

2.4.4 Регулировка перепада открытой высоты прижимной балки и верхнего ножа в начале реза достигается винтовыми упорами (рис. 8. поз.12) в нижнем положении ножевой балки.

Названный перепад открытых высот устанавливается в пределах 2-4 мм.

### 2.5 Схема расположения подшипников (рис.3)

#### 2.5.1 Перечень подшипников качения (табл.8)

|      |      |          |         |      |                   |      |
|------|------|----------|---------|------|-------------------|------|
|      |      |          |         |      | НК3421Н-00-001 РЭ | Лист |
| Изм. | Лист | № докум. | Подпись | Дата |                   | 44   |

Таблица 8

| Поз.<br>(см<br>рис.3) | Наименование<br>подшипников    | Класс<br>точности | Наименование<br>узла, куда входит<br>подшипник | К-во<br>подшипников |
|-----------------------|--------------------------------|-------------------|--|---------------------|
| 38                    | Подшипник 220<br>ГОСТ 8338-75  | 0                 | Привод   | 4                   |
| 41                    | Подшипник 3518<br>ГОСТ 5721-75 | 0                 | Механизм реза                                  | 2                   |

### 3. ПАСПОРТ

#### 3.1 Общие сведения

Инвентарный номер \_\_\_\_\_

Завод \_\_\_\_\_

Цех \_\_\_\_\_

Дата выпуска ножниц  
в эксплуатацию \_\_\_\_\_

|      |      |          |         |      |                   |      |
|------|------|----------|---------|------|-------------------|------|
|      |      |          |         |      | НК3421Н-00-001 РЭ | Лист |
| Изм. | Лист | № докум. | Подпись | Дата |                   | 46   |

### 3.2 Основные технические данные и характеристики

#### 3.2.1 Техническая характеристика

Таблица 9

| № п/п | Наименование параметров   | Значения параметров   |
|-------|---|---|
| 1     | Размеры разрезаемого металла с временным сопротивлением 500МПа (50кгс/мм <sup>2</sup> )<br>Толщина мм: наибольшая<br>наименьшая<br>ширина<br>максимальная ,мм | 12<br>1   |
|       |   | <b>2000</b>   |
| 2     | Расстояние от режущей кромки неподвижного ножа до станины,(вылет)   | Без вылета  |
| 3     | Частота ходов ножа мин <sup>-1</sup> , холостых при резке наибольших размеров   | 45  |
|       |   | 20  |
| 4     | Угол наклона подвижного ножа  | 2° 10'  |
| 5     | Тип прижима и усилие прижима  | Общая прижимная балка. Усилие прижима пропорционально толщине разрезаемого листа $P=(0,25...0,3) \cdot S$ |
| 6     | Усилие реза наибольшее, кН  | 950   |
| 7     | Рабочее давление в пневмосистеме не менее ,МПа  | 0,5   |
| 7     | Установление зазора между ножами  | Автоматическая, в зависимости от толщины разрезаемого листа   |
| 8     | Привод заднего упора  | Ручной  |
| 9     | Расстояние от верхней кромки неподвижного ножа до уровня пола, мм   | 900   |
| 10    | Наибольшая длина листов, отрезаемых по заднему упору, мм  | 900   |
| 11    | Габариты ножниц, мм:<br>-слева-направо<br>-спереди-назад  | 3040  |
|       |   | 1960  |
| 12    | Высота ножниц над уровнем пола, мм  | 1625  |
| 13    | Масса ножниц, кг , не более   | 7460  |

|      |      |          |         |      |
|------|------|----------|---------|------|
|      |      |          |         |      |
| Изм. | Лист | № докум. | Подпись | Дата |

НК3421Н-01-001 РЭ

Лист

47



### 3.2.2 Техническая характеристика электрооборудования

Таблица 10

| № п/п | Наименование параметров   | Значения параметров                                     |
|-------|---|---|
| 1     | Род тока питающей сети  | Переменный, трехфазный                                  |
| 2     | Частота тока, Гц  | 50  |
| 3     | Напряжение, В   | 380   |
| 4     | Количество электродвигателей  | 1   |
| 5     | Род тока электропривода ножниц  | Переменный, трехфазный                                  |
| 6     | Напряжение силовой цепи, В  | 380   |
| 7     | Напряжение цепи управления, В   | постоянный, 24<br>переменный, 220                       |
| 8     | Напряжение цепи освещения линии реза, В   | Постоянный, 24  |
| 9     | Напряжение цепи сигнализации, В   |   |
| 10    | Количество точек освещения линии реза, шт.  | 4   |
| 11    | Режим работы электропривода ножниц  | Одиночные и непрерывные хода, наладка, ручной проворот. |
| 12    | Электродвигатель главного привода:<br>тип<br>мощность при ПВ-40%, кВт<br>частота вращения, об/мин | АИРС160М4 УЗ<br>20<br>1500                              |
| 13    | Управление  | Кнопочное, педальное                                    |

| Наименование и обозначение составных частей ножиц | Основание для сдачи в ремонт | Дата                 |                   | Категория сложности ремонта | Ремонтный цикл работы ножиц, час | Вид ремонта | Должность, фамилия и подпись отв.лица |                   |
|---|------------------------------|----------------------|-------------------|-----------------------------|----------------------------------|-------------|---------------------------------------|-------------------|
|   |                              | Поступления в ремонт | Выхода из ремонта |                             |                                  |             | Производственного ремонт              | Принявшего ремонт |
|   |                              |                      |                   |                             |                                  |             |                                       |                   |
|   |                              |                      |                   |                             |                                  |             |                                       |                   |
|   |                              |                      |                   |                             |                                  |             |                                       |                   |
|   |                              |                      |                   |                             |                                  |             |                                       |                   |
|   |                              |                      |                   |                             |                                  |             |                                       |                   |
|   |                              |                      |                   |                             |                                  |             |                                       |                   |
|   |                              |                      |                   |                             |                                  |             |                                       |                   |
|   |                              |                      |                   |                             |                                  |             |                                       |                   |
|   |                              |                      |                   |                             |                                  |             |                                       |                   |

|      |      |          |         |      |
|------|------|----------|---------|------|
| Изм. | Лист | № докум. | Подпись | Дата |
|------|------|----------|---------|------|

НК3421Н-01-001 РЭ

### 3.3 СВЕДЕНИЯ О РЕМОНТЕ

Таблица 1 П

| Наименование<br>и обозначение<br>составных<br>частей ножниц | Основание<br>замены | Дата произведенных<br>изменений | Характеристика работы ножниц<br>после проведения изменений | Должность, фамилия и<br>подпись ответственного<br>лица |
|---|---------------------|---------------------------------|--|--|
|   |                     |                                 |  |  |
|   |                     |                                 |  |  |
|   |                     |                                 |  |  |
|   |                     |                                 |  |  |
|   |                     |                                 |  |  |
|   |                     |                                 |  |  |

|      |      |          |         |      |
|------|------|----------|---------|------|
|      |      |          |         |      |
| Изм. | Лист | № докум. | Подпись | Дата |

НК3421Н-01-001 РЭ

Лист

50

3.4 СВЕДЕНИЯ ОБ ИЗМЕНЕНИЯХ В НОЖНИЦАХ

Таблица 12

3.5 Комплект поставки

Таблица 13

|      |      |          |         |      |                   |      |
|------|------|----------|---------|------|-------------------|------|
|      |      |          |         |      | НК3421Н-01-001 РЭ | Лист |
| Изм. | Лист | № докум. | Подпись | Дата |                   | 51   |

| Обозначение                          | Наименование  | К-во | Примечание               |
|--------------------------------------|---|------|--------------------------|
| НК3421Н,<br>Рис.1                    | Ножницы кривошипные с<br>наклонным ножом<br>12х2000мм | 1    | Согласно<br>спецификации |
| Пульт НК 3421                        | Пульт навесной  | 1    |                          |
| <b>Запасные запчасти</b>             |   |      |                          |
| УВ3132-00-405А                       | Пружина   | 16   |                          |
| УВ3135-00-409/801                    | Накладка  | 6    |                          |
|                                      | Манжеты ГОСТ6678-72                                   |      |                          |
|                                      | 1-280-3   | 1    |                          |
|                                      | 2-100-3   | 1    |                          |
|                                      | Кольцо ГОСТ 9833-73                                   |      |                          |
|                                      | 099-105-36-2-1  | 1    |                          |
| <b>Документы</b>                     |   |      |                          |
| НК3421Н-01-001РЭ                     | Руководство по<br>эксплуатации                        | 1    |                          |
| Пульт НК 3421(к<br>ножницам НК3421Н) | Пульт навесной. Паспорт                               | 1    |                          |
| ГВИЕ.525322.020ПС                    | Двигатель асинхронный                                 | 1    |                          |
| У7122А-000ПС                         | Пневмораспределитель<br>трехлинейный сдвоенный        | 1    |                          |
| ПБ-16                                | Пневмоблок подготовки<br>воздуха.Паспорт              | 1    |                          |

### 3.6 СВИДЕТЕЛЬСТВО О ПРИЁМКЕ

|      |        |      |         |      |                  |  |
|------|--------|------|---------|------|------------------|--|
| Изм. | № док. | авт. | подпись | Дата | НК3421Н-01-001РЭ | Ножницы кривошипные листовые с наклонным ножом 12х2000 мм модели |
|------|--------|------|---------|------|------------------|--|

Лист

52

3.6.1 Испытание ножниц на соответствие нормам точности согласно ГОСТ 6282-88.

Таблица 14

| № п/п | Что проверяется  | Допуск, мм                  | Фактическое отклонение, мм |
|-------|--|-----------------------------|----------------------------|
| 1     | Неплоскостность вертикальных опорных поверхностей под верхний и нижний ножи  | 0,06<br>на длине<br>1000 мм |                            |
| 2     | Непараллельность вертикальной опорной поверхности верхнего ножа ходу ножевой балки   | 0,12<br>на длине<br>100 мм  |                            |
| 3     | Зазоры между направляющими ножевой балки и станины.<br>Суммарная величина зазоров между передними и задними направляющими станины:<br>наименьшая<br>наибольшая | 0,16<br>0,4                 |                            |
| 4     | Биение маховика<br>а) радиальное<br>б) торцовое  | 0,1<br>0,20                 |                            |

3.6.2 Испытание ножниц на соответствие остальным техническим условиям и особым условиям поставки.

3.6.3 Общие заключения

На основании осмотра и проведенных испытаний ножницы признаны годными к эксплуатации.

М.П.

Начальник ОТК

Дата выпуска

\_\_\_\_\_  
фамилия, имя, отчество

\_\_\_\_\_

3.7 СВИДЕТЕЛЬСТВО О КОНСЕРВАЦИИ

Ножницы кривошипные листовые с накладными ножом 100-100 мм модели НК342

Лист

53

Изм. № докум. Подпись Дата

Заводской номер \_\_\_\_\_ подвергнуты консервации, согласно ГОСТ 9.014-78 «Временная противокоррозионная защита изделий».

Дата консервации \_\_\_\_\_

Срок консервации \_\_\_\_\_

Консервацию произвел \_\_\_\_\_  
подпись

**Принял** \_\_\_\_\_  
подпись

|      |  |          |         |      |      |
|------|--|----------|---------|------|------|
|      | 3.8 Свидетельство об упаковке  |          |         |      | Лист |
|      | Ножницы кривошипные листовые с наклонным ножом 12х200 мм модели НК3421Н.00.01.00 |          |         |      | 54   |
| Изм. | Лист   | № докум. | Подпись | Дата |      |



Заводской номер \_\_\_\_\_ упакованы в соответствии с требованиями ГОСТ 7600-90 «Оборудование кузнечно-прессовое. Общие технические условия».

Дата упаковки \_\_\_\_\_

Упаковку произвёл \_\_\_\_\_

Принял \_\_\_\_\_

подпись

3.9 Гарантийные обязательства

Гарантийный срок эксплуатации - 24 месяца со дня ввода ножниц в эксплуатацию, но не более 30 месяцев со дня поступления ножниц заказчику.

НК342ТН-00-01РЭ

Гарантийный срок не распространяется на замену и ремонт деталей и узлов ножниц, срок службы которых ниже указанного гарантийного. Срок службы не распространяется на комплектующие изделия, срок гарантийный на которые по их техническим условиям менее установленного для ножниц.

### 3.10 Сведения о рекламации

В этом разделе регистрируется краткое содержание предъявляемых изготовителю рекламаций с указанием даты их отправки и подписи лица внесшего запись в паспорт

### 4. Требования пожарной безопасности.

|      |      |          |         |      |                  |      |
|------|------|----------|---------|------|------------------|------|
|      |      |          |         |      | НК3421Н-00-01 РЭ | Лист |
|      |      |          |         |      |                  | 56   |
| Изм. | Лист | № докум. | Подпись | Дата |                  |      |

4.1 Ножницы не предназначены для установки и эксплуатации во взрывоопасных и жароопасных зонах.

4.2 При транспортировании и хранении ножниц должны соблюдаться правила пожарной безопасности согласно ППБ РБ 1.01.

4.2.1 Погрузка, укладка, разгрузка ножниц должна производиться подъемно-транспортными средствами, которые исключают повреждение тары и не являются источниками возгорания.

4.2.2 Хранение ножниц в складских помещениях должно осуществляться с обеспечением свободного доступа для контроля за его состоянием.

4.2.3 Места погрузки и разгрузки должны быть оборудованы:

4.2.3.1 Средствами пожаротушения и ликвидации аварийных ситуаций. При этом виды, количество и порядок размещения первичных средств пожаротушения регламентируется нормами согласно ППБ РБ 1.01.

4.2.3.2 Исправным стационарным или временным освещением, соответствующим классу зоны по ППБ РБ 1.01.

**5. ПРИЛОЖЕНИЕ.**

|      |      |          |         |      |                   |      |
|------|------|----------|---------|------|-------------------|------|
|      |      |          |         |      | НК3421Н-00-001 РЭ | Лист |
| Изм. | Лист | № докум. | Подпись | Дата |                   | 57   |

## 5.1. Перечень прилагаемых документов:

- а) Пульт управления НК 3421 паспорт с приложением:
  - схема электрическая принципиальная;
  - перечень элементов
- б) НК3421Н.91.000Э5-Схема электрическая подключения